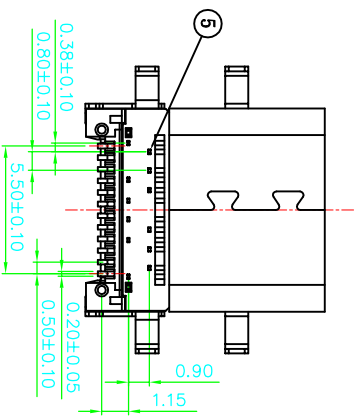
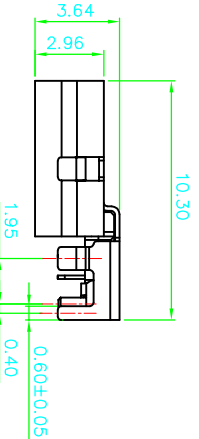
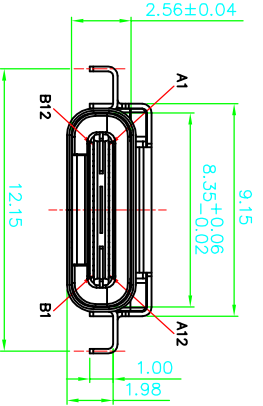
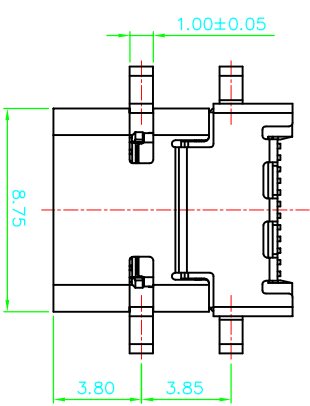


ROHS 客户图

目錄 MAPX	修改內容 MODIFICATION	日期 DATE
A0	NEW	09-10-20



PIN	Signal Name	PIN	Signal Name
A1	GND	B12	GND
A2	SSTxp1	B11	SSRxp1
A3	SSTXn1	B10	SSRXn1
A4	VBUS	B9	VBUS
A5	CC1	B8	SBU2
A6	Dp1	B7	Dn2
A7	Dn1	B6	Dp2
A8	SBU1	B5	CC2
A9	VBUS	B4	VBUS
A10	SSRXn2	B3	SSTXn2
A11	SSRxp2	B2	SSTxp2
A12	GND	B1	GND

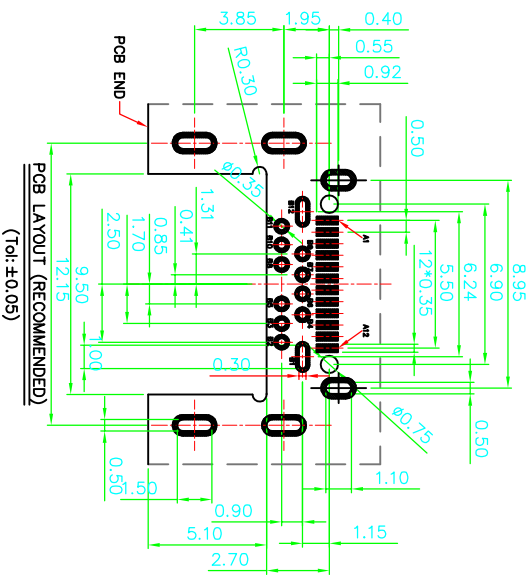
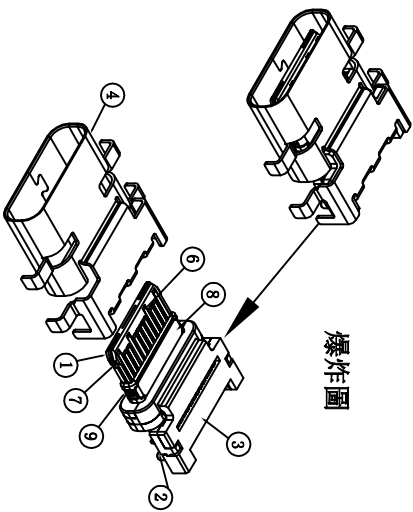
ITEM 項目	PARTS NAME 零件名稱	QTY 數量	MATERIAL 材質	FINISH/REMARK 處理/備註
1	Insertion housing	1	SYNTHETIC RESIN	Black
2	12pin Insertion-(1)	1	SYNTHETIC RESIN	Black
3	12pin Insertion-(2)	1	SYNTHETIC RESIN	Black
4	SHELL	1	STAINLESS	NE50W Min
5	12pin Contact-(DIP)	12	COPPER ALLOY	Gold finish on contact area 100% Nickel-50W Min
6	12pin Contact-(SMT)	12	COPPER ALLOY	Gold finish on contact area 100% Nickel-50W Min
7	Shield SHELL	1	STAINLESS	100% Nickel-50W Min
8	Ground plate-top	1	STAINLESS	100% Nickel-50W Min
9	Ground plate-bottom	1	STAINLESS	100% Nickel-50W Min

产品图

深圳市鑫风雷电子有限公司

公差一览表		单位	MM	制图	王冠	产品料号	XFLH004-UCAR001-X
TOLERANCE UNLESS OTHERWISE		UNITS		DRAWING		PRODUCT PART NO.	
X	±0.30	X'	±5'	SCALE	1:1	审核	雷永健
X	±0.25	X''	±2'	DATE	2009/10/20	核准	雷永健
XX	±0.30	XX'	±1'	APPD		角法	四脚插板
XXX	±0.15	XXX'	±0.5'			版本	VBZ

ROHS 客户图



SPECIFICATION
MATERIAL
 See drawing
STANDARD DATA
 Rating current: 1.5A
ELECTRICAL
 Insulator resistance: 100M ohms Min
 Withstanding voltage: 100 VAC / minute
 Contact resistance: 40 m ohms Max
MECHANICAL
 Mating force: 5~20N.
 Unmating force: 8~20N.
 Durability: 10000 cycles Min.
 PART NO.

产品图

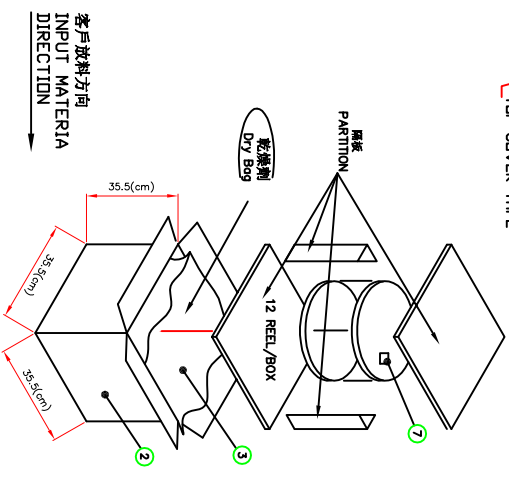
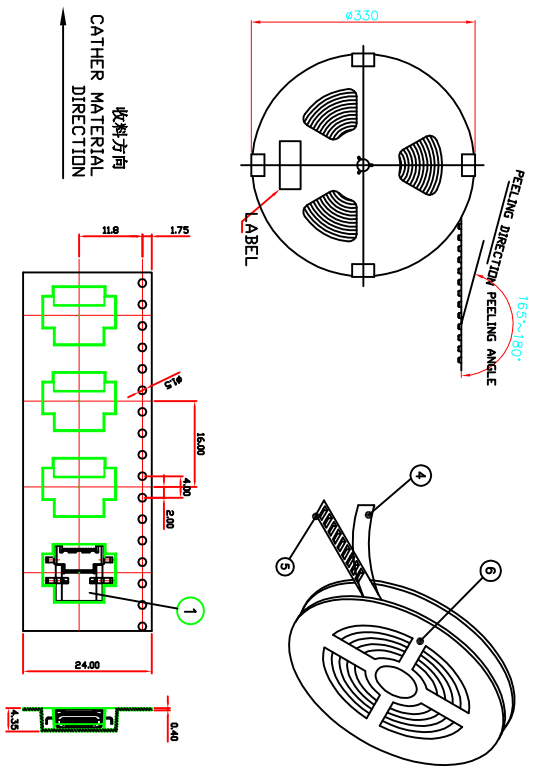
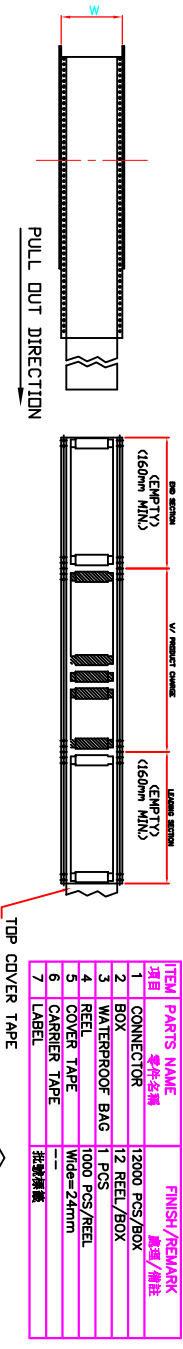
深圳市鑫风雷电子有限公司

公差一览表		单位	MM	制图	王冠	产品料号	XFLH004-UCAF001-X	
TOLERANCE UNLESS OTHERWISE		UNITS		DRAWING		PRODUCT PART NO.		
X	±0.30	X'	±5°	审核	雷永健	产品名称	USB 3.1 C TYPE 拆板前DIP/后SMT	
X	±0.25	X'	±2°	核准	雷永健	SCALE	四脚插板	
XX	±0.30	XX'	±1°	日期	2009/10/20	角法	版本	
XXX	±0.15	XXX'	±0.5°	APPD		VIEW	A0	

目錄	变更内容	日期
MAPX	MODIFICATION	DATE
A0	NEW	09-10-20

ROHS 客户图

目錄 MAPX	变更内容 MODIFICATION	日期 DATE
A0	NEW	09-10-20



NOTES
 1.MATERIAL: PS (Odor: 透明)
 2.DEFORMATION(變形)及DAMAGE(損傷): NA(不評)
 3.All dimensions meet EN-481-C requirements.

TAPE REEL成品播放方向

产品图

PRODUCT CHART DWG

公差一览表		单位	MM	制图	王冠	产品料号	XPLH004-UCAP001-X	
TOLERANCE UNLESS OTHERWISE		UNITS		DRAWING		PRODUCT PART NO.		
X	±0.30	X'	±5°	审核	雷永健	产品名称	USB 3.1 C TYPE 拆板前DIP/后SMT	
X	±0.25	X''	±2'	SCALE	1:1	PRODUCT NO.	四脚插板	
XX	±0.30	XX'	±1°	日期	2009/10/20	核准	雷永健	
XXX	±0.15	XXX'	±0.5°	DATE		APPD	角法	
						VIEW	版本	
							A0	