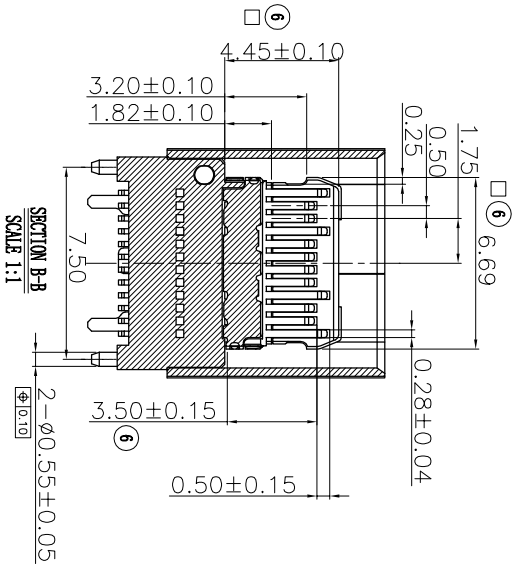
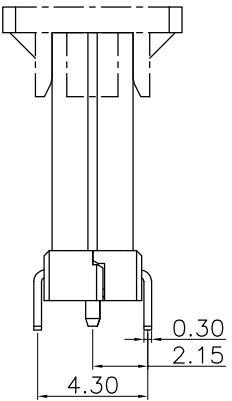
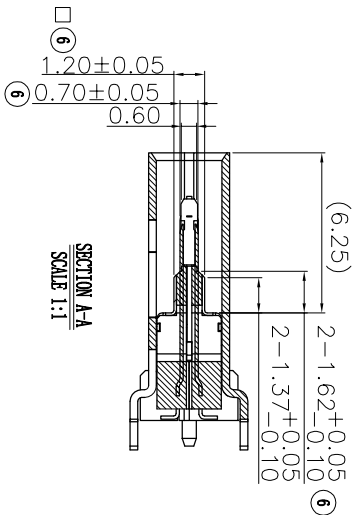
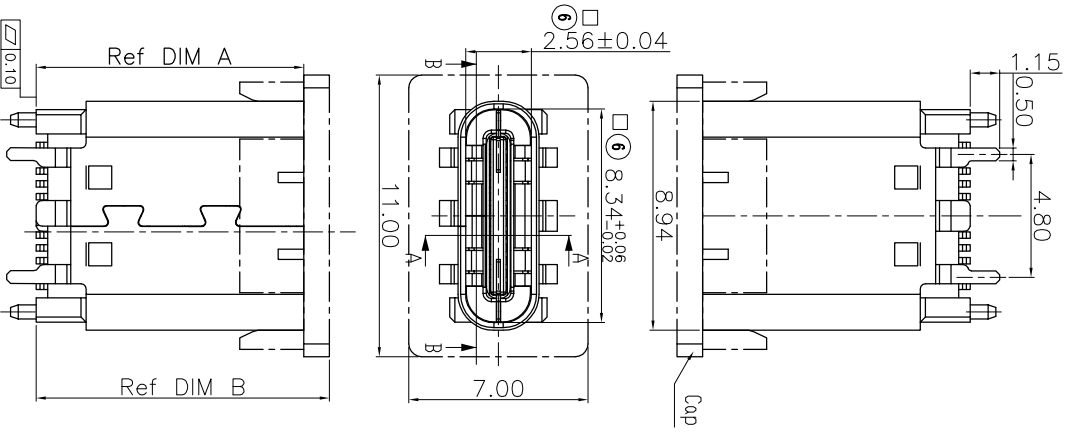


1 2 3 4 5 6 7 8 9 10

**RoHS**

**客户图**

目錄 MAPX	变更内容 MODIFICATION	日期 DATE
A0	NEW	09-10-20



NO	DIM A	DIM B
1	10.5	11.50
2	9.3	10.30

**产品图**  
PRODUCT CHART DWG

**深圳市鑫风雷电子有限公司**

公差一览表 TOLERANCE UNLESS OTHERWISE		单位 UNITS	MM	制图 DRAWING	王冠	产品料号 PRODUCT PART NO.	XFLM001-UCAF004-X
X	±0.30	X'	±5'	审核 CHKD	雷永健	产品名称 TYPE	C母座(6P)立式SMT H=10.5脚长1.15
XX	±0.25	XX'	±2'	核准 APPD	雷永健	角法 VIEW	
XXX	±0.30	XXX'	±1'	日期 DATE		版本 VER	A0
	±0.15	XXX'	±0.5'				

# RoHS 客户图

目錄 MAPX A0	變更內容 MODIFICATION NEW	日期 DATE 09-10-20
------------------	-----------------------------	------------------------

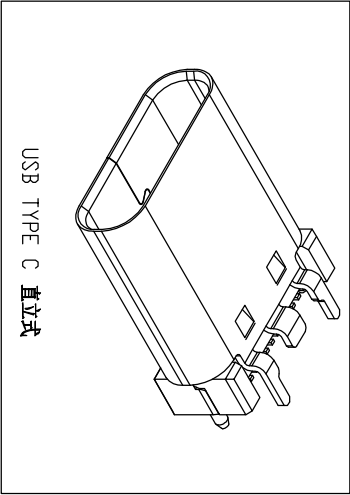
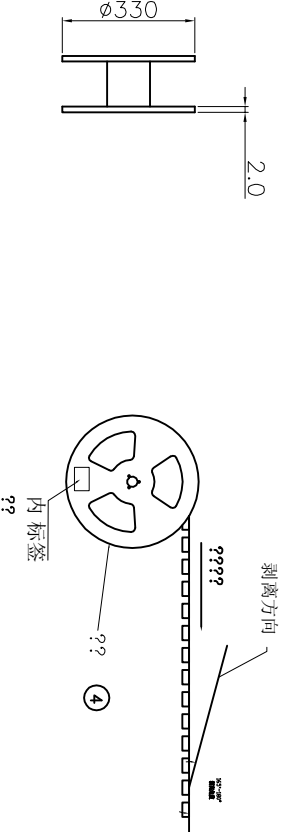
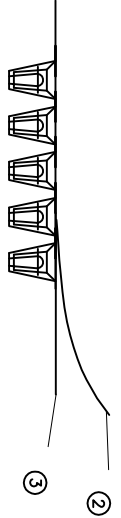
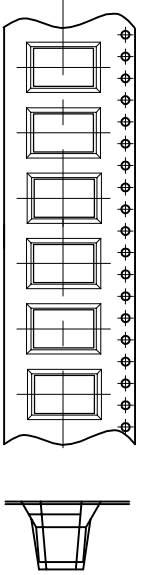
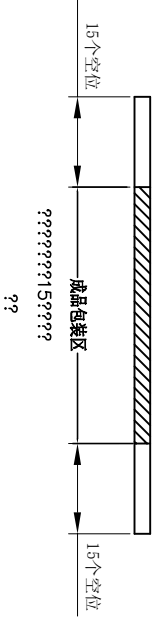


TABLE A

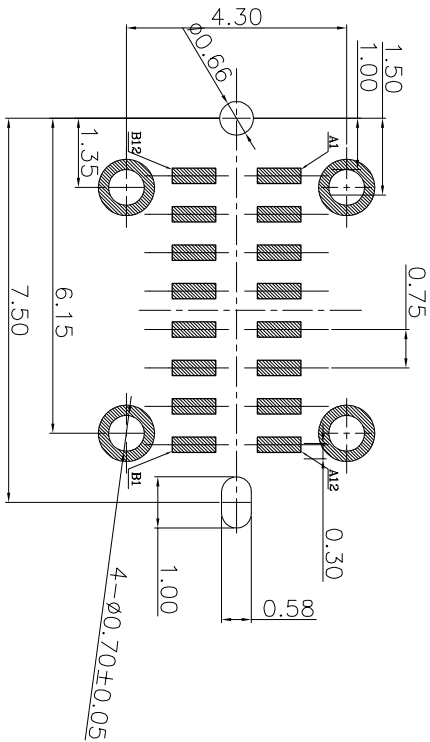
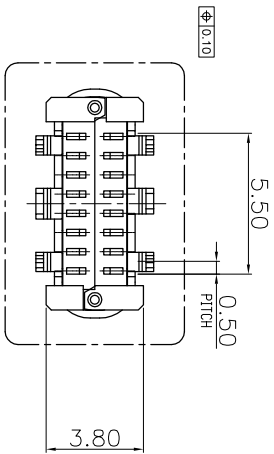
??	??	??	??
①	USB TYPE C ???		4.5 K
②	???	GP PET, W=21.0mm, 热融性	7.68*10
③	??	GP PBT W=24mm P=16mm T=0.50mm(t/7.68) 7.68*10	
④	??	??3.30*2.4, 0???	10PCS
⑤	??	390*390*3mm	2PCS
⑥	???	320(90+140+90)*300mm	4PCS
⑦	??	400*400*335mm K=K	1PCS
⑧	???	600*600*0.15	1PCS

## 产品图 PRODUCT CHART DWG

### 深圳市鑫风雷电子有限公司

公差一览表 TOLERANCE UNLESS OTHERWISE		单位 UNITS	制图 DRAWING	产品料号 PRODUCT PART NO.	XFLM001-UCAF004-X
X	±0.30	X'	王冠	产品名称 PRODUCT NO.	TYPE C母座 16P立式SMT H=10.5脚长1.15
X	±0.25	X'	审核 CHKD	角法 VIEW	
.XX	±0.30	.XX'	核准 APPD	版本 VER	A0
.XXX	±0.15	.XXX'	日期 DATE		

# RoHS 客户图



RECOMMENDED P.C.B. LAYOUT (T:1.00mm)  
TOLERANCE UNSPECIFIED ±0.05mm

目錄 MAPX	修改內容 MODIFICATION	日期 DATE
A0	NEW	09-10-20

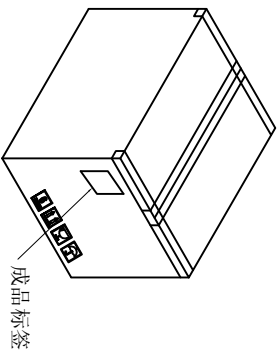
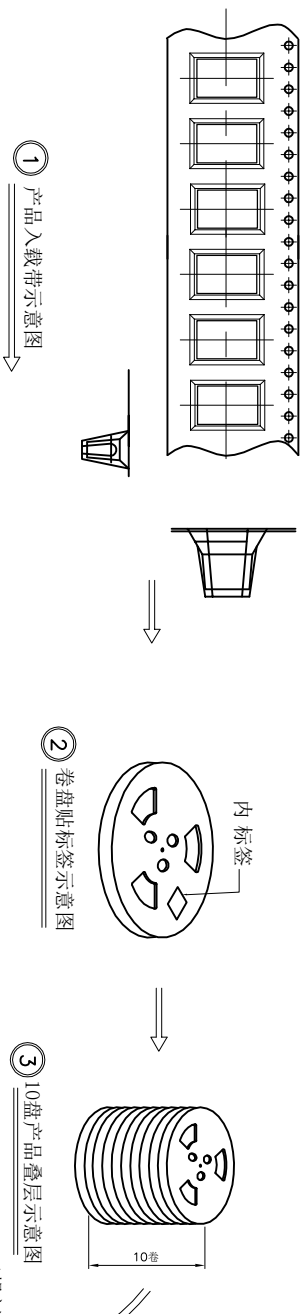
- SPECIFICATIONS:
- MECHANICAL :
    - INSERTION FORCE :5N~20N
    - WITHDRAWAL FORCE :8N~20N AFTER 10,000 CYCLES MATING: 2N MIN.
  - ELECTRICAL :
    - CONTACT CURRENT RATING: 3A .
    - VOLTAGE RATING :30V AC (rms)
    - WITHSTANDING VOLTAGE: 100 VAC FOR 1 MINUTE. INSULATION RESISTANCE: 100 MEGAOHMS MIN.
    - CONTACT RESISTANCE: 40 MILLIOHMS MAX.
  - ENVIRONMENTAL :
    - OPERATING TEMPERATURE: -25°C TO +85°C

A	B
1 GND	12 GND
2	11
3	10
4 VBUS	9 VBUS
5 CC	8 SBU2
6 D-	7 D+
7 D+	6 D-
8 SBU1	5 CC
9 VBUS	4 VBUS
10	3
11	2
12 GND	1 GND

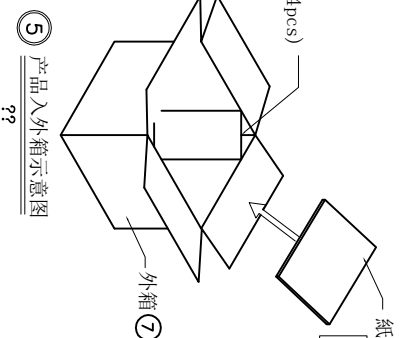
产品图 PRODUCT CHART DWG		深圳市鑫风雷电子有限公司			
公差一览表 TOLERANCE UNLESS OTHERWISE		单位 UNITS	制图 DRAWING	王冠	产品料号 PRODUCT PART NO.
X	±0.30	X'	±5'	审核 CHKD	XFLM001-UCAF004-X
.XX	±0.25	.X'	±2'	核准 APPD	产品名称 PRODUCT NO.
.XX	±0.30	.XX'	±1'	日期 DATE	TYPE C(8座16P)立式SMT H=10.5mm长1.15
.XXX	±0.15	.XXX'	±0.5'	比例 SCALE	角法 VIEW
				2009/10/20	版本 VER
					A0

# RoHS 客户图

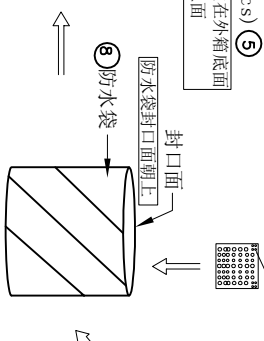
目錄 MAPX A0	設定內容 MODIFICATION NEW	日期 DATE 09-10-20
------------------	-----------------------------	------------------------



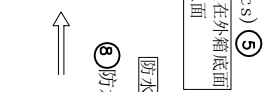
⑥ 外箱封箱示意图



⑤ 产品入外箱示意图



④ 10盘产品入防水袋示意图



③ 10盘产品叠层示意图

② 卷盘贴标签示意图

① 产品入载带示意图

- 包装说明:
1. 将检验好的成品: SMT朝下放入载带底部;每卷装450PCS产品;具体如图一所示
  2. 将包装好的产品;每盘必需贴上内标签;具体如图二所示
  3. 将贴好内标签的产品每10盘叠一层装入防水袋中并加一包干燥剂;装好后将防水袋封好;具体如图三图四所示
  4. 先将1pcs平卡放入纸箱底部;然后将装好产品的防水袋装入纸箱中;防水袋热熔封口, 封口面需朝上;并将4PCS三角套分别装入4个角;如图五所示
  5. 装好后将1pcs平卡放入纸箱最上面并封好纸箱及贴好相关标签;具体如图六所示; (产品包装的标签, 如客户有要求, 请按客户要求包装出货)
  6. 载带前面和后面各留16PCS空格
  7. COVER与GARRY剥离力: 50-125g, 速度: 300mm/分钟左右, 剥离角度: 165°-180°

## 产品图

## 深圳市鑫风雷电子有限公司

公差一览表 TOLERANCE UNLESS OTHERWISE SPECIFIED		单位 UNITS		MM		制图 DRAWING		产品料号 PRODUCT PART NO.		XFLM001-UCAF004-X	
X	±0.30	X	±5°	比例 SCALE	1:1	审核 CHKD	王冠	产品名称 PRODUCT NO.	TYPE C(母座)6P立式SMT H=10.5脚长L1.15	版本 VER	
.XX	±0.30	.XX	±2°	日期 DATE	2009/10/20	核准 APPD	雷永健	角法 VIEW			A0
.XXX	±0.15	.XXX	±0.5°								