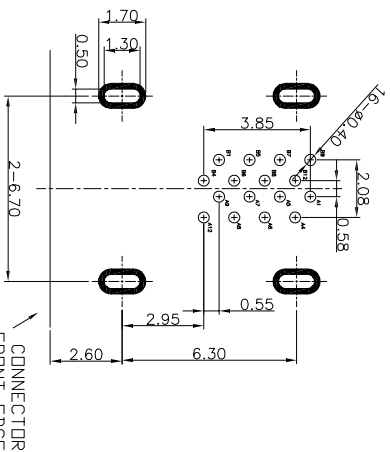
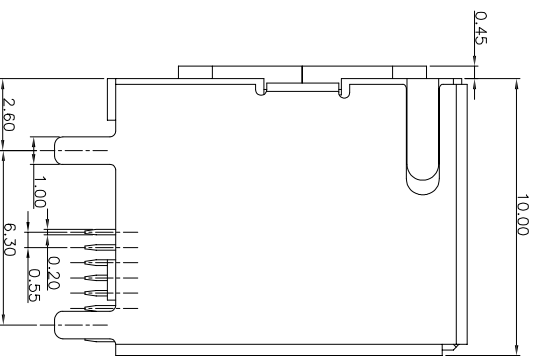
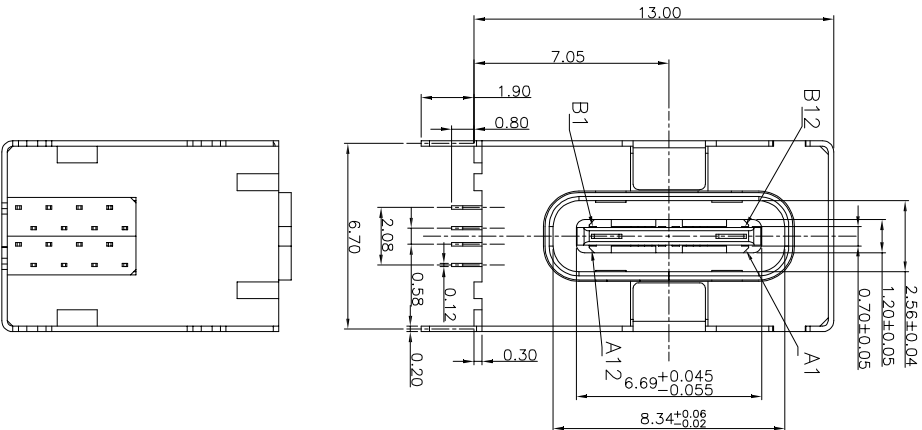
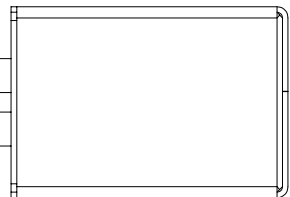


RoHS 客户图

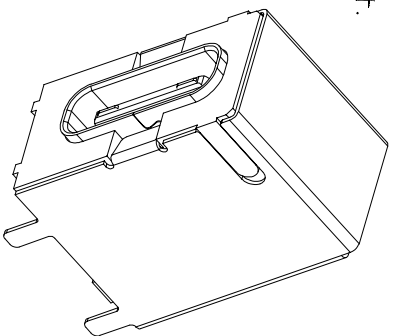


RECOMMENDED P.C.B. LAYOUT (T:1.00mm)
TOLERANCE UNSPECIFIED ±0.05mm

MAPX	MODIFICATION	DATE
A0	NEW	09-10-20

备注:

1. 材质:
 - 1-1. 胶料: LCP+30%GF; UL94V-0; 颜色: 本色.
 - 1-2. 端子: C7025-TM02, T=0.12mm; 焊底50u"MIN. 接触区镀金*U"MIN. 焊接区镀金 1u"MIN.
 - 1-3. 中钢片: SUS301-1/2H, T=0.15mm 清洗.
 - 1-4. 外壳: SUS304-1/2H T=0.20 镀锌.
 2. 电气特性:
 - 2-1. 电压&额定电流: DC 30V MAX.&3A
 - 2-2. 接触阻抗: 40mΩ MAX.
 - 2-3. 绝缘阻抗: 100MΩ MIN.
 - 2-4. 耐电压: 100V AC FOR 1 MINUTE.
 - 2-5. 操作温度: -30°C~+80°C
 3. 机械特性:
 - 3-1. 插入力: 5-20N.
 - 3-2. 拔出力: 8-20N.
 - 3-3. 耐久: 10000次
 4. 耐久: 10000次
- 标记 ■ 为重点管控尺寸.
 标记 ⊗ 为FAI尺寸.
 标记 △ 为设计变更尺寸.



产品图

PRODUCT CHART DWG

公差一览表

TOLERANCE UNLESS OTHERWISE	公差	公差	公差
X	±0.30	X'	±5°
X	±0.25	X''	±2°
XX	±0.30	XX'	±1°
XXX	±0.15	XXX'	±0.5°

深圳市鑫风雷电子有限公司

单位	MM	制图	王冠	产品料号	XF1M001-UCAR011-X
比例	1:1	审核	雷永健	产品名称	TYPE C母座侧插16P全包式
日期	2009/10/20	核准	雷永健	PRODUCT NO.	
DATE		APPD		角法	版本
				VIEW	A0