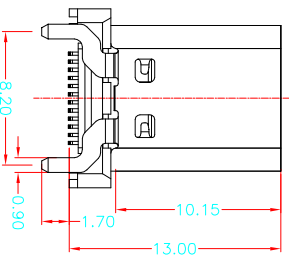
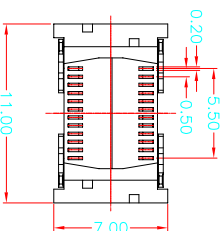
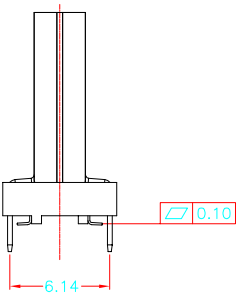
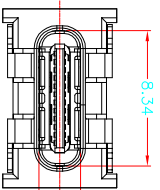
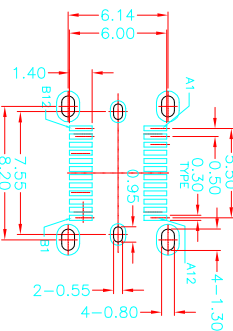
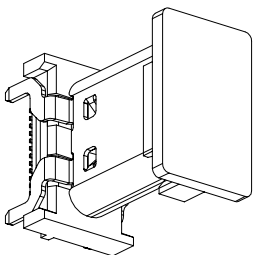
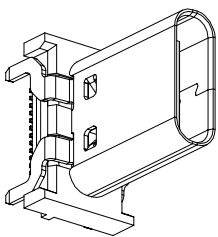
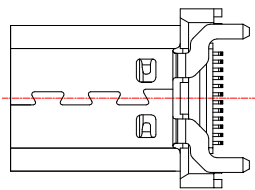


RoHS 客户图



- 1.Contact Resistance:40mOHM Max.;
- 2.Dielectric Withstanding Voltage:100V AC For 1 Minute;
- 3.Insulation Resistance:100M OHM Min.;
- 4.Mating And unmating Force:
Mating Force: 5~20N
Unmating Force: 8~20N(0~1000cycle);
6~20N(1001~10000cycle);
- 5.Durability:10000 Cycles;

Item	Title	Material	Dispose	Remark
1	Shell	Stainless Steel	Ni:30μ" Min.	
2	GND Plate	Stainless Steel		
3	Mid Plate	Stainless Steel	Solder Tails: Matt Tin	
4	Top Contact	Copper Alloy	Mating Area: See P/N	
5	Bottom Contact	Copper Alloy	Solder Tails: Matt Tin	
6	Insulator	High Temperature Plastic	UL 94V-0	Block

深圳市鑫风雷电子有限公司

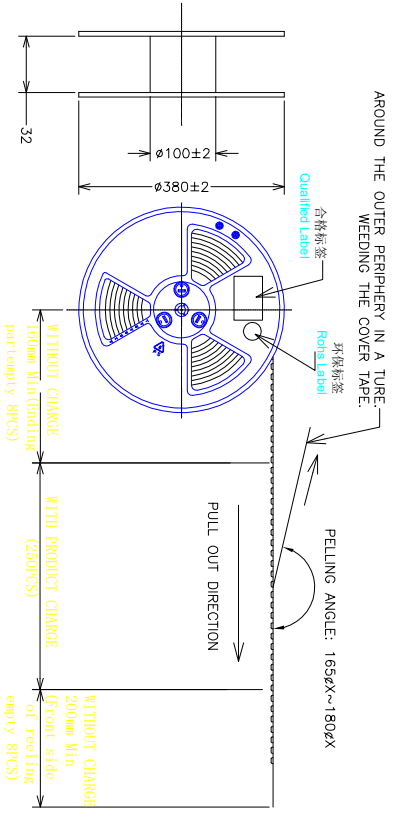
公差一览表 TOLERANCE UNLESS OTHERWISE SPECIFIED		单位 UNITS	比例 SCALE	日期 DATE	制图 DRAWING	审核 CHKD	核准 APPD	产品料号 PRODUCT PART NO.	产品名称 PRODUCT NO.	角法 VIEW	版本 VER
X	±0.30	X'	±5'		王冠	雷永健	雷永健	XFLS011-UCAF001-X	TYPE C 24P母座180度SMT H=1.3.0		
X	±0.25	X'	±2'								
XX	±0.20	XX'	±1'	2009/10/20							
XXX	±0.15	XXX'	±0.5'								

RoHS 客户图

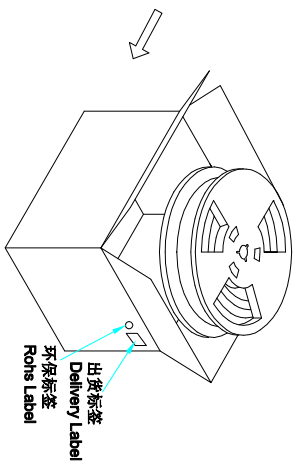
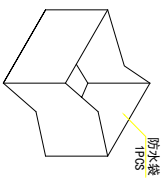
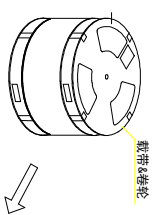
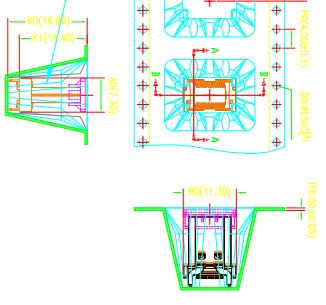
目錄 MAPX	修改內容 MODIFICATION	日期 DATE
A0	NEW	09-10-20

包装规范说明:

1. 如图所示首先CARRIER TAPE (载带) 需先预留 8PCS 空格后方可置入成品,并附 COVER TPAE(上带)覆盖于上,再配合带接机自动卷绕于 REEL(塑胶卷轴)收料.
2. 在定置包装完成后,前需 CARRIER TAPE 需预留 8PCS 空格,而 COVER TPAE 配合 CARRIER TYPE 长度覆盖后,并须再超出 200mm 以上,最后以喷拉贴面,并于 REEL 上方贴合格标签和 ROHS 标签各一张.
3. 注意:COVER TAPE 不可浮起或有翘附不顺,垂皱及成品放置方向错误之现象.
Attention: no deformation of Cover Tape is allowed (proturded plastic), or not smooth, bednt or product is wrong positioned).
4. 在纸箱内左右,前后侧各放入一块三角卡板,每个 PE 袋中放入 8 个 REEL 盘,并在 PE 袋中放入 2PCS 干燥剂,用胶带封好,在每个纸箱内放入 TOPCS 卷盘,共 4 卷,盖上箱盖后以胶带封箱,于侧位置贴出货标签和 RoHS 标签各一张. Inside of carton, at left and right side, put triangle fixed card, put 10Reels to PE bag, and put 1 bags of desiccant inside the PE bag. Each carton has 8 reels. Put "RoHS Label" and "Delivery Label" on side of the carton.
5. 零箱部分,出货时须用缓冲物填满.
The fractional box must be filled by cushion before shipment.



产品放置载带中时, 铆合面方向可以不一致!



环保标签(φ25MM)
RoHS Label

产品规格	Product spec.
个/卷	250
卷/箱	8
个/箱	2000
数量	
毛重	
净重	
重量 (kg)	/kg
G.W.	/kg

产品图

公差一览表 TOLERANCE UNLESS OTHERWISE		单位 UNITS	MM	制图 DRAWING	王冠	产品料号 PRODUCT PART NO.	XFLS011-UCAF001-X
X	±0.30	X'	±5'	比例 SCALE	1:1	审核 CHKD	雷永健
.X	±0.25	.X'	±2'	日期 DATE	2009/10/20	核准 APPD	雷永健
.XX	±0.20	.XX'	±1'	角法 VIEW		版本 VER	A0
.XXX	±0.15	.XXX'	±0.5'				