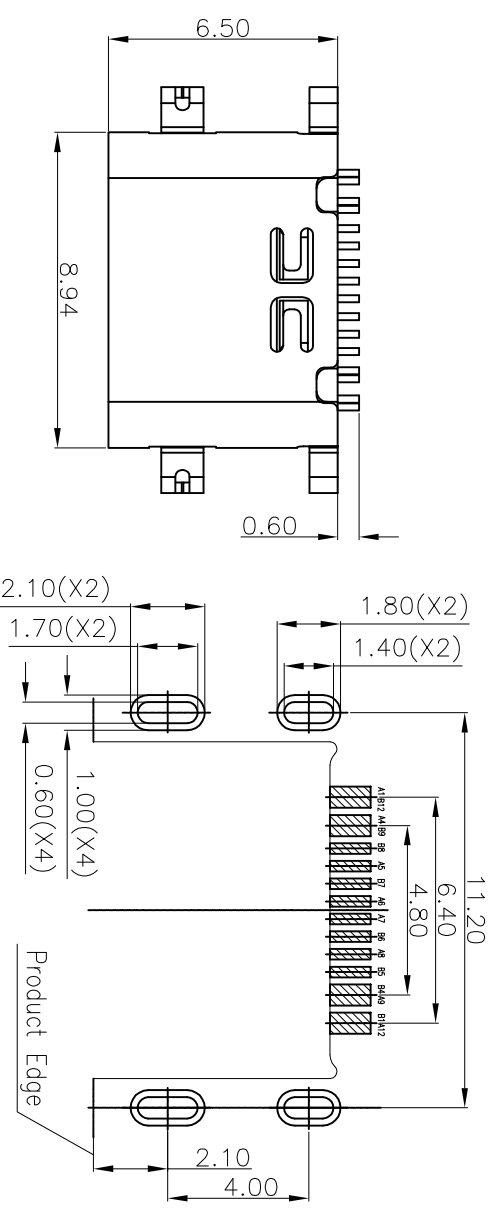
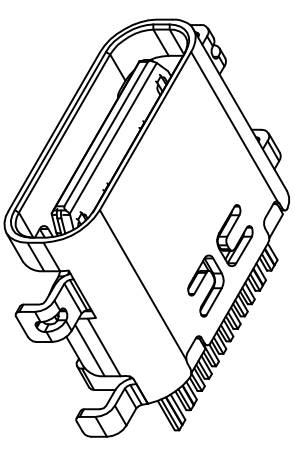


RoHS 客户图

目錄 MAPX A0	變更內容 MODIFICATION NEW	日期 DATE 09-10-20
------------------	-----------------------------	------------------------

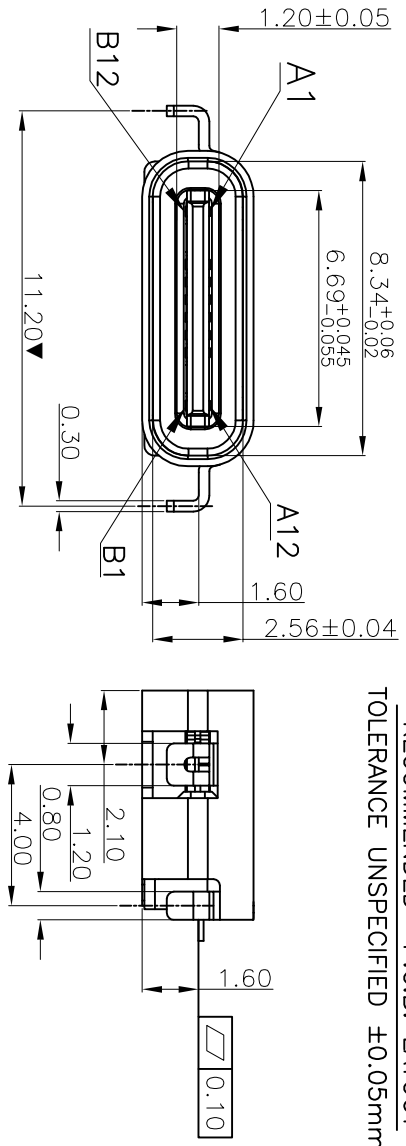


RECOMMENDED P.C.B. LAYOUT
TOLERANCE UNSPECIFIED ±0.05mm



注解：
规格描述：

1. 额定电流：5A MAX
2. 额定电压：20V DC MAX
3. 介质承受电压：100 VAC 1MINUTE
4. 工作温度：-30 °C ~ 85 °C
5. 接触阻抗：40 MILLIONHM MAX
6. 绝缘阻抗：100 MEGOHMS MIN.
7. 插入力：5N~20N
8. 拔出力：8N~20N
9. 寿命耐久：10000 次
10. 盐雾：24H



A1	GND	B12	GND
A4	VBUS	B9	VBUS
A5	CC1	B8	SBU2
A6	DP1	B7	DN2
A7	DN1	B6	DP2
A8	SBU1	B5	CC2
A9	VBUS	B4	VBUS
A12	GND	B1	GND
PIN	SIGNAL NAME	PIN	SIGNAL NAME

4	SHIELDING PLATE	STAINLESS STEEL	-----
3	SHELL	STAINLESS STEEL	NI Plated
2	TERMINAL	HIGH CONDUCTIVITY COPPER	Au 1u"
1	HOUSING	HIGH TEMPERATURE PLASTIC	UL 94V-0
NO.	DESCRIPTION	MATERIAL	REMARK

产品图

公差一览表 TOLERANCE UNLESS OTHERWISE SPECIFIED		单位 UNITS	MM
X	±0.30	X	±5°
X	±0.25	X	±2°
XX	±0.30	XX	±1°
XXX	±0.15	XXX	±0.5°

制图 DRAWING	王冠	产品料号 PRODUCT PART NO.	XFLY014-UCAF004-X
审核 CHECK	雷永健	产品名称 PRODUCT NO.	TYPE C 16P母座沉板1.6
核准 APPRO	雷永健	角法 VIEW	版本 VER
日期 DATE	2009/10/20		A0