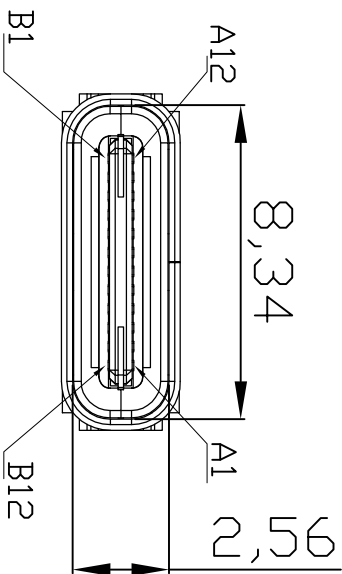
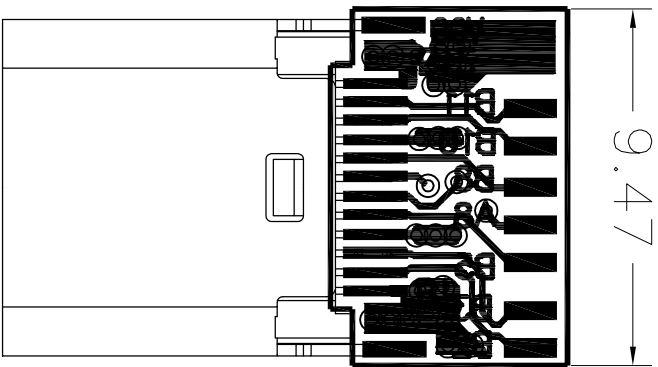
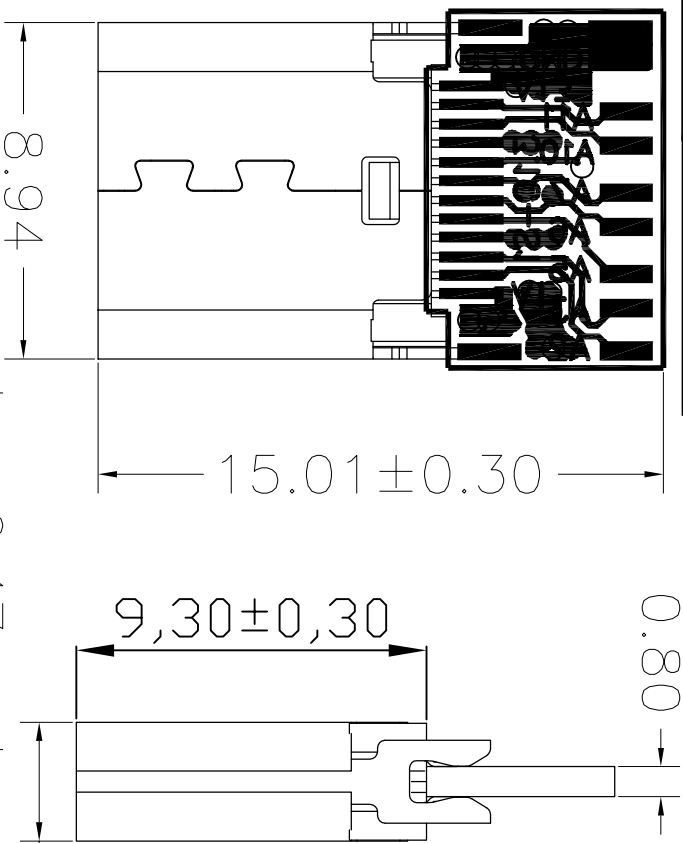


ROHS 客户图



Circuit Diagram

A4, B4, A9, B9	Vbus
B11	RX1+
B10	RX1-
B8	SBU2
A8	SBU1
B5	CC2
B3	TX2-
B2	TX2+
A11	RX2+
A10	RX2-
A7, B7	D-
A6, B6	D+
A5	CC1
A3	TX1-
A2	TX1+
A1, B1, A12, B12	GND

- 备注:
- 1.材料: LCP+30%G.F UL94V-0
 - 2.端子: C18140, T=0.12mm; 镀半金锡
 - 3.外壳: 不锈钢, T=0.30mm; 表面镀镍
 - 4.接地片: 不锈钢, T=0.10mm;
 - 5.卡片: 不锈钢, T=0.15mm;
 - 2.主要特性:
 - 2.1额定电流: 3.0A
 - 2.2接触阻抗: 30mΩ MAX
 - 2.3绝缘阻抗: 100MΩ MIN 250V DC
 - 2.4耐压测试: 100V AC
 - 2.5沾锡性: 温度250? °C, 时间5? :5s
 - 2.6整体插入力: 2.0kgf MAX
 - 2.7使用寿命: 10000次
 - 2.8工作温度: -30°C~+80°C

产品图

深圳市鑫风雷电子有限公司

公差一览表		单位		比例		日期	
TOLERANCE UNLESS OTHERWISE	UNITS	MM	DRAWING	SCALE	DATE	DATE	DATE
X	±0.30	X'	±5'	1:1	2009/10/20		
XX	±0.25	X''	±2'				
XXX	±0.15	XXX'	±1.5'				

PRODUCT CHART DWG	制图	审核	核准	产品料号	产品名称	角法	版本
DWG NO.	CHKD	APPD	VIEW	PRODUCT NO.	TYPE-CF 180夹板. 8 Lx9. 3 31C-S1	VIEW	VER
	王冠	雷永健	雷永健	XPLS001-UCAP018-X			A0

目录 MAPX	变更内容 MODIFICATION	日期 DATE
A0	NEW	09-10-20