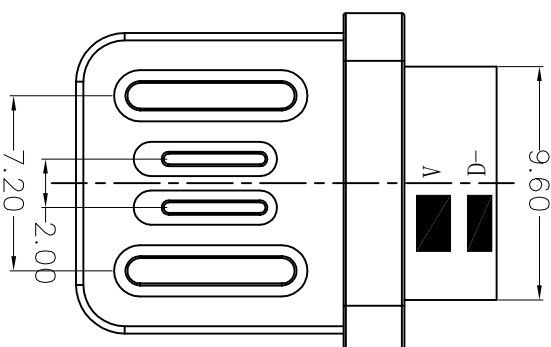
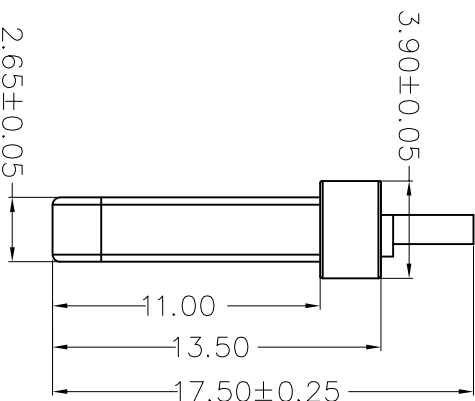
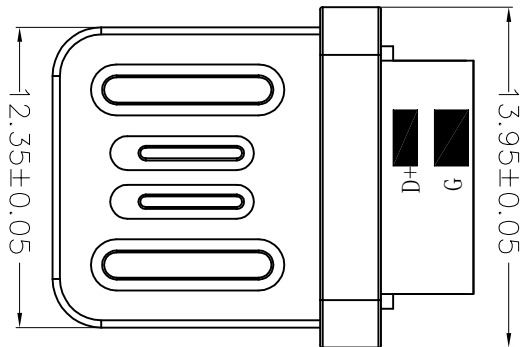
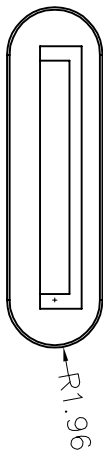


1 2 3 4 5 6 7 8 9 10

# RoHS

## 客户图

目錄 MAPX	變更內容 MODIFICATION	日期 DATE
A0	NEW	09-10-20

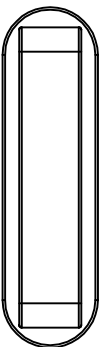


### NOTES:

- 1. HOUSING: SEE NOTES, UL94V-0 .
- TERMINAL: SEE NOTES.
- SHELL: SEE NOTES.

### SPECIFICATION:

- 1. ELECTRICAL CHARACTERISTIC:  
CONTACT RESISTANCE: 30mΩ MAX  
DIELECTRIC WITHSTANDING VOLTAGE: 500V AC FOR 1MIN  
INSULATION RESISTANCE: 1000MΩ MIN



### 产品图

PRODUCT CHART DWG

## 深圳市鑫风雷电子有限公司

3	端子	C2680	镀全金3u"
2	PCB	FR-4	
1	Housing	PA66+GF UL 94-V0	
ITEM	DESC.	MATERIAL	REMARKS

公差一览表 TOLERANCE UNLESS OTHERWISE		单位 UNITS	MM	制图 DRAWING	王冠	产品料号 PRODUCT PART NO.	XFLY012-U2AM001-X
X	±0.30	X'	±5'	审核 CHKD	雷永健	产品名称 PRODUCT NO.	USB2.0 A公双面板主体L=17.3
.XX	±0.25	X''	±2'	核准 APPD	雷永健	角法 VIEW	
.XXX	±0.15	.XXX'	±0.5'	日期 DATE		版本 VER	A0
					2009/10/20		