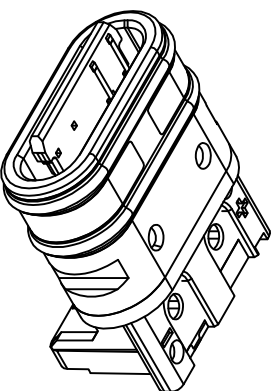
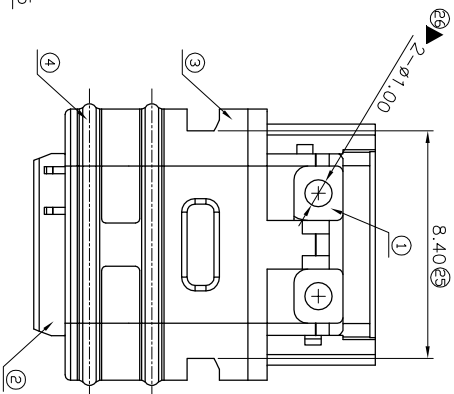
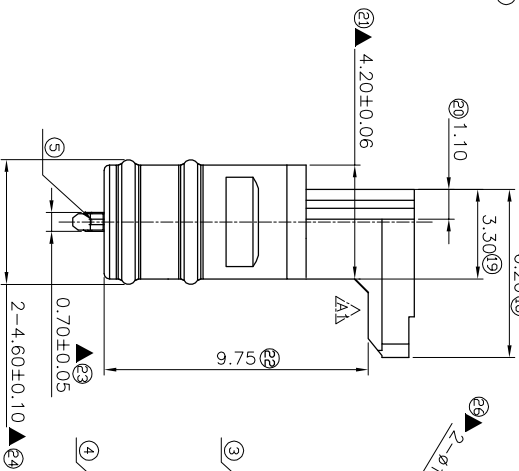
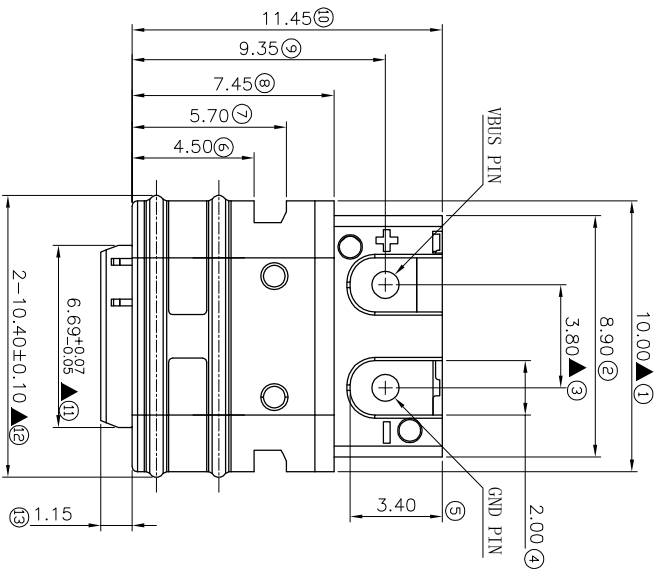


# RoHS 客户图



- 技术规格:
- 电气特性:
    - 耐压: 100V AC/60S/0.5mA;
    - 绝缘阻抗: 100MΩ/MIN, 500V DC/MIN;
    - 接触阻抗: 40mΩ/MAX (VBUS/GND), 测试后变化10mΩ;
    - 额定电流: 2A 温度:30°/MAX;
  - 机械特性:
    - 插入力: 5~20N;
    - 拔出力: 8~20N, 测试后拔出力6~20N;
    - 耐久次数:1000次;
  - 标示 ▲为重点尺寸, 首件必须检测, 标示 ⊗为FAI尺寸;
  - 使用物料及制程符合“GP”文件对环境物料管理标准.

### PIN DEFINE:

Pin	Signal Name	Description	Mating Sequence	Pin	Signal Name	Description	Mating Sequence
A1	GND	Ground return	First	B4	GND	Ground return	First
A4	VBUS	Bus Power	First	B1	VBUS	Bus Power	First

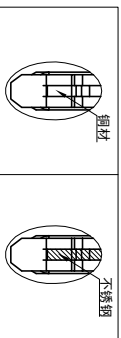
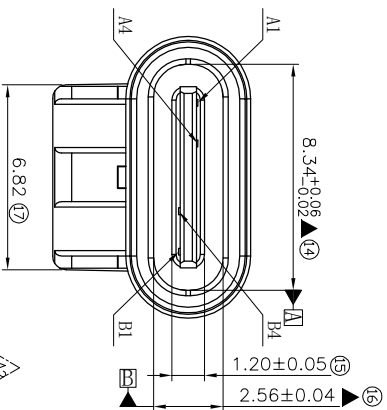


TABLE A:

LATCH规格	客户机种	料号
未加钢片	第一代	01005-UCAF001-A
已加钢片	第二代	01005-UCAF001-B

### 产品图

公差一览表  
TOLERANCE UNLESS OTHERWISE SPECIFIED

公差	范围	公差	范围
X	±0.30	X	±5°
.X	±0.25	.X	±2°
.XX	±0.30	.XX	±1°
.XXX	±0.15	.XXX	±0.5°

深圳市鑫风雷电子有限公司  
Shenzhen xinfenglei Electronic Co., Ltd

单位	MM	制图	王冠	产品料号	01005-UCAF001-X
比例	1:1	审核	雷永健	产品名称	TYPE C插座的充电接口 (仅充电) 小家电专用
日期	2009/10/20	核准	雷永健	角法	
				版本	A0

零件	数量	材料规格
① Terminal	1PCS	C7025 T=0.20mm,Ni:50u",Au:1u",Sn:80u"
② 二次Molding	1PCS	PA9T,BLACK
③ 二次Molding	1PCS	PC,BLACK
④ Molding密封圈	1PCS	TPE,BLACK
⑤ LATCH不锈钢片	2PCS	SUS301, 厚度:0.20mm,板材硬度: 490~530HV