

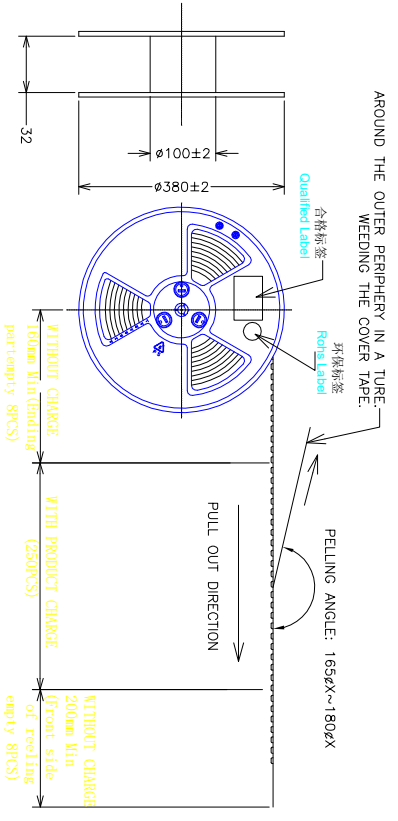


# RoHS 客户图

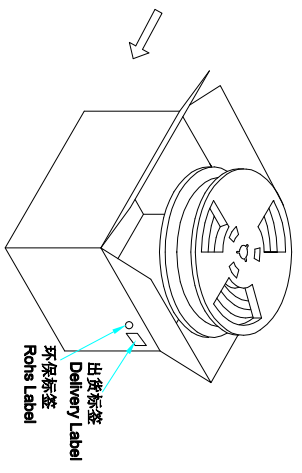
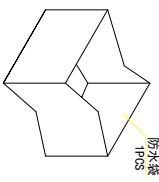
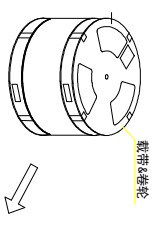
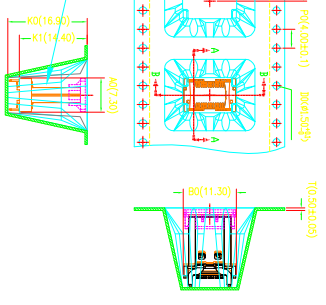
目錄 MAPX	修改內容 MODIFICATION	日期 DATE
A0	NEW	09-10-20

## 包装规范说明:

1. 如图所示首先CARRIER TAPE (载带) 需先预留 8PCS 空格后方可置入成品,并附 COVER TPAE(上带)覆盖于上,再配合带接机自动卷绕于 REEL(塑胶卷轴)收料.
2. 在定置包装完成后,前需CARRIER TAPE 需预留 8PCS 空格,而 COVER TPAE 配合 CARRIER TYPE 长度覆盖后,并须再超出 200mm 以上,最后以喷拉贴面,并于 REEL 盘上方贴合格标签和 ROHS 标签各一张.
3. 注意:COVER TAPE 不可浮起或有翘附不顺,垂皱及成品放置方向错误之现象.  
Attention: no deformation of Cover Tape is allowed (proturded plastic), or not smooth, bednt or product is wrong positioned).
4. 在纸箱内左右,前后侧各放入一块三角卡板,每个 PE 袋中放入 8 个 REEL 盘,并在 PE 袋中放入 2PCS 干燥剂,用胶带封好,在每个纸箱内放入 TOPCS 卷盘,共 4 卷,盖上箱盖后以胶带封箱,于侧位置贴出货标签和 RoHS 标签各一张. Inside of carton, at left and right side, put triangle fixed card, put 10Reels to PE bag, and put 1 bags of desiccant inside the PE bag. Each carton has 8 reels. Put "RoHS label" and "Delivery Label" on side of the carton.
5. 零箱部分,出货时须用缓冲物填满.  
The fractional box must be filled by cushion before shipment.



产品放置载带中时, 铆合面方向可以不一致!



环保标签(φ25MM)  
RoHS Label

产品规格	Product spec.
个/卷	250
卷/箱	8
个/箱	2000
数量	
毛重	
净重	
重量 (kg)	/kg
G.W.	/kg

## 产品图

公差一览表 TOLERANCE UNLESS OTHERWISE		单位 UNITS	MM	制图 DRAWING	王冠	产品料号 PRODUCT PART NO.	19011-UCAF001-X
X	±0.30	X'	±5'	审核 CHKD	雷永健	产品名称 PRODUCT NO.	TYPE C 24P 母座 180度 SMT H=1.3.0
.X	±0.25	.X'	±2'	核准 APPD	雷永健	角法 VIEW	
.XX	±0.20	.XX'	±1'	版本 VER			A0
.XXX	±0.15	.XXX'	±0.5'	日期 DATE	2009/10/20		