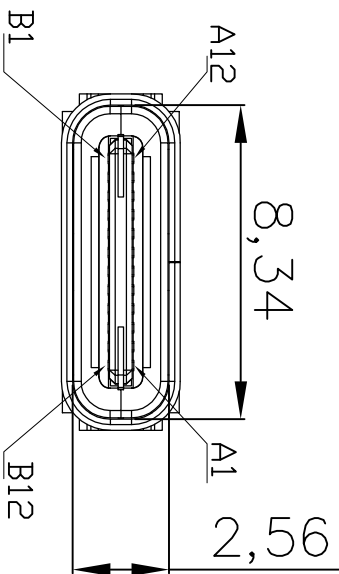
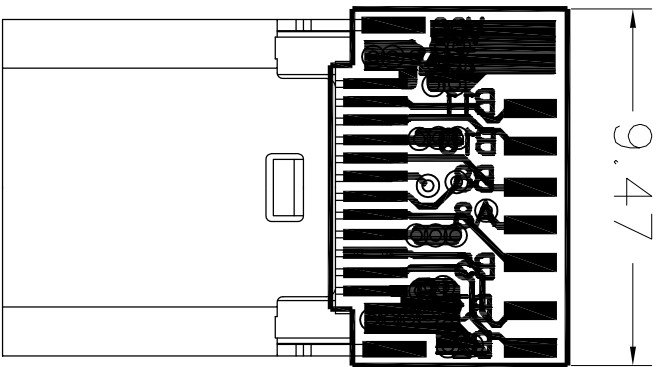
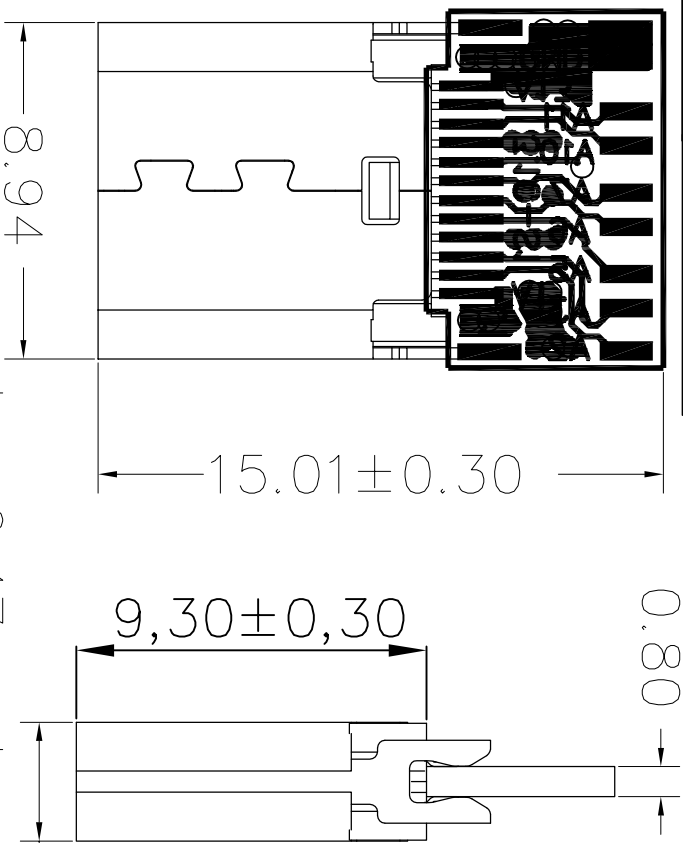


ROHS

客户图



Circuit Diagram

A4, B4, A9, B9	Vbus
B11	RX1+
B10	RX1-
B8	SBU2
A8	SBU1
B5	CC2
B3	TX2-
B2	TX2+
A11	RX2+
A10	RX2-
A7, B7	D-
A6, B6	D+
A5	CC1
A3	TX1-
A2	TX1+
A1, B1, A12, B12	GND

- 备注:
1. 材质:
 - 1.1 胶芯: LCP+30%G.F UL94V-0
 - 1.2 端子: C18140, T=0.12mm; 镀半金锡
 - 1.3 外壳: 不锈钢, T=0.30mm; 表面镀镍
 - 1.4 接地片: 不锈钢, T=0.10mm;
 - 1.5 卡片: 不锈钢, T=0.15mm;
 2. 主要特性:
 - 2.1 额定电流: 3.0A
 - 2.2 接触阻抗: 30mΩ MAX
 - 2.3 绝缘阻抗: 100MΩ MIN 250V DC
 - 2.4 耐压测试: 100V AC
 - 2.5 沾锡性: 温度250? °C, 时间5?.5s
 - 2.6 整体插入力: 2.0kgf MAX
 - 2.7 使用寿命: 10000次
 - 2.8 工作温度: -30°C~+80°C

产品图

深圳市鑫风雷电子有限公司

公差一览表		单位		比例		日期		制图		产品料号	
TOLERANCE UNLESS OTHERWISE	UNITS	X	X'	1:1	SCALE	2009/10/20	DATE	DRAWING	CHD	审核	PRODUCT NO.
±0.30	X'	±5'						王冠	王冠	雷永健	19001-UCAF018-X
±0.25	X'	±2'						雷永健	雷永健	雷永健	Type-CF 180夹板. 8 L9. 3 31C-S1
±0.30	XX'	±1'						核推	核推	核推	角法
±0.15	XXX'	±0.5'						APPD	APPD	APPD	版本
											VER
											A0