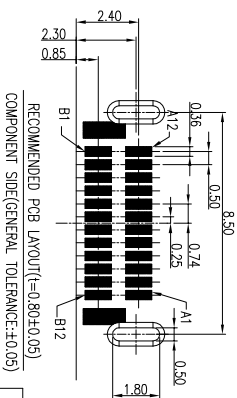
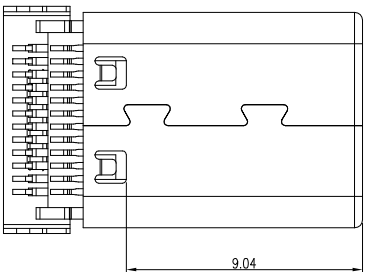
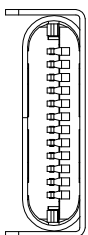
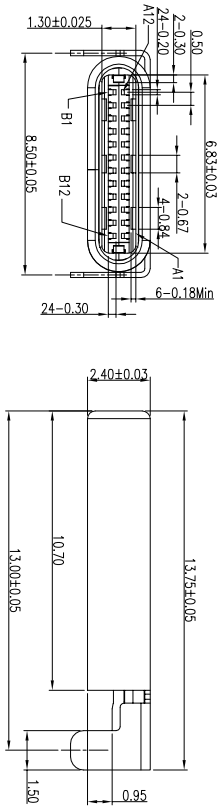
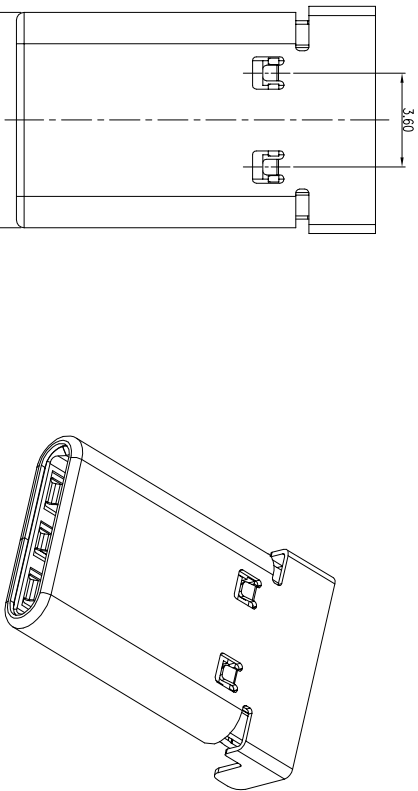


RoHS 客户图

目錄 MAPX 40	變更內容 MODIFICATION NEW	日期 DATE 09-10-20
------------------	-----------------------------	------------------------



SPECIFICATION
MATERIAL
 See drawing
STANDARD DATA
 Rating current: 3.0 A
ELECTRICAL
 Insulator resistance: 100Mohms Min.
 Withstanding voltage: 100 VAC / minute
 Contact resistance: 40mohms Max.
MECHANICAL
 Mating force: 5~20N Max.
 Umating force : 6~20N Min.
 Durability: 10,000 cycles Min.

A1	GND	B12	GND
A2	SSTXP1	B11	SSRXP1
A3	SSTXN1	B10	SSRXN1
A4	VBUS	B9	VBUS
A5	CC1	B8	SBU2
A6	DP1	B7	DN2
A7	DN1	B6	DP2
A8	SBU1	B5	CC2
A9	VBUS	B4	VBUS
A10	SSRXN2	B3	SSTXN2
A11	SSRXP2	B2	SSTXP2
A12	GND	B1	GND
PIN	SIGNAL NAME	PIN	SIGNAL NAME

深圳市鑫风雷电子有限公司

公差一览表
TOLERANCE UNLESS OTHERWISE

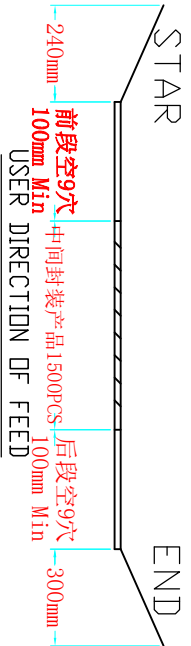
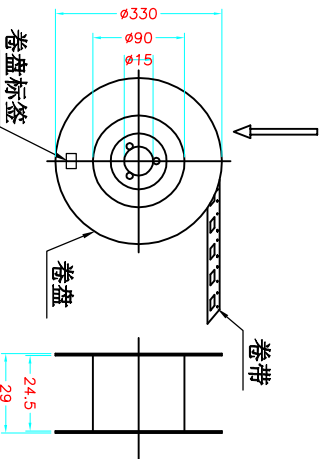
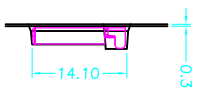
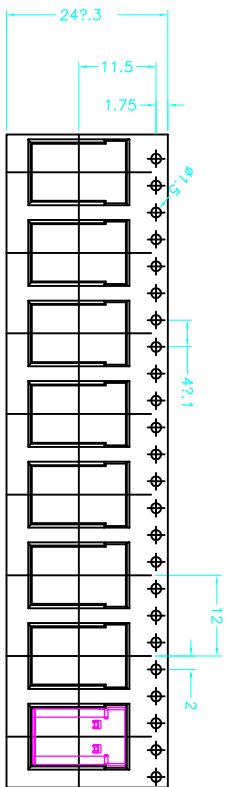
X	±0.30	X'	±5°
X	±0.25	X'	±2°
.XX	±0.30	.XX'	±1°
.XXX	±0.15	.XXX'	±0.5°

产品图
PRODUCT CHART DWG

单位 UNITS	MM	制图 DRAWING	王冠	产品料号 PRODUCT PART NO.	13001-UCAM001-X
比例 SCALE	1:1	审核 CHECK	雷永健	产品名称 PRODUCT NO.	TYPE C公头耦合式沉板0.95双排SMT
日期 DATE	2009/10/20	核准 APPD	雷永健	角法 TYPE	版本 VER
					40

THIS DRAWING CONTAINS INFORMATION THAT IS PROPRIETARY TO XIENGLEI ELECTRONIC CO.,LTD.AND SHOULD NOT BE USED WITHOUT WRITTEN PERMISSION

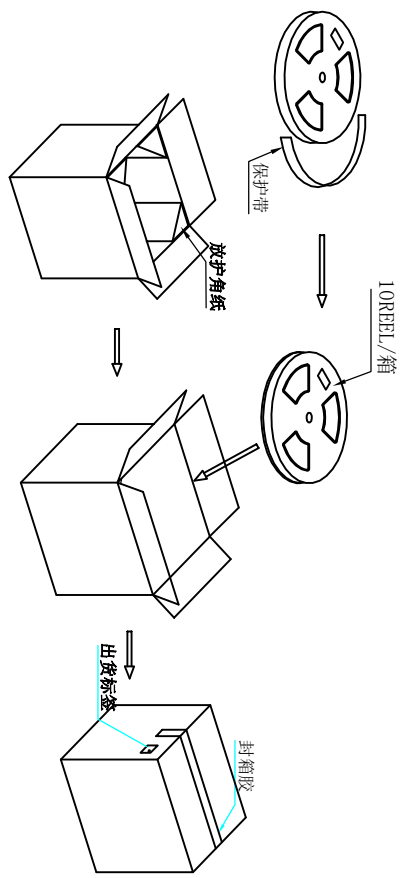
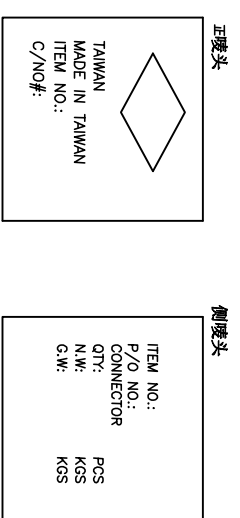
ROHS 客户图



4	护角	4	PCS
3	出货标签	1	PCS
2	外纸箱	1	PCS
1	卷盘	10	SET
序号	包装名称	数量	单位

目録 MAPX A0	设定内容 MODIFICATION NEW	日期 DATE 09-10-20
------------------	-----------------------------	------------------------

- NOTES:
1. 包装数量：15KPCS箱/10卷/1500PCS/；当订单量和尾数不足15KPCS时可以选择纸箱规格。
 2. 纸箱封盖后以封箱胶封箱，并于侧面贴上出货标签；
 3. 外箱规格：35*35*33.5cm；卷盘规格： $\phi 330*29$ mm；



产品图

公差一览表 TOLERANCE UNLESS OTHERWISE SPECIFIED		单位 UNITS	MM	制图 DRAWING	王冠	产品料号 PRODUCT PART NO.	13001-UCAM001-X
X	± 0.30	X	$\pm 5^\circ$	比例 SCALE	1:1	审核 CHKD	雷永健
.XX	± 0.25	X	$\pm 2'$	日期 DATE	2009/10/20	核准 APPD	雷永健
.XXX	± 0.30	XX	$\pm 1'$	角法 VIEW		版本 VER	A0
.XXX	± 0.15	XXX	$\pm 0.5'$				