

1

2

3

4

5

6

7

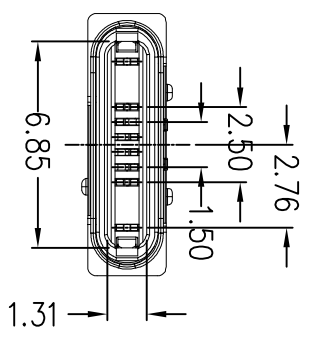
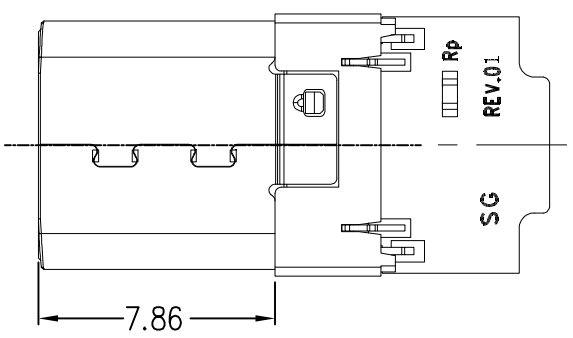
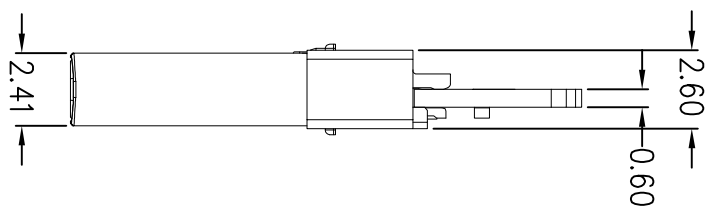
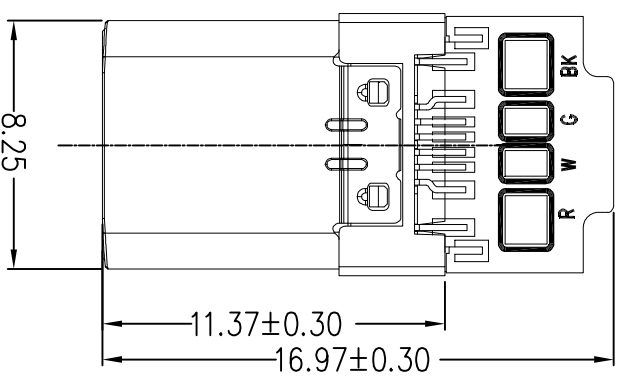
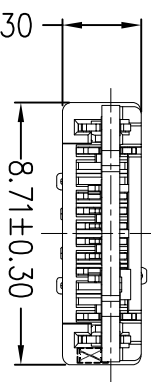
8

9

10

RoHS 客户图

目錄 MAPX	變更內容 MODIFICATION	日期 DATE
A0	NEW	09-10-20



- 备注:
1. 材质:
 - 1.1 胶芯: LCP+30%G.F UL94V-0
 - 1.2 端子: C5210, T=0.20mm 镀半金锡
 - 1.3 外壳: 不锈钢, T=0.15mm 表面镀镍
 - 1.4 卡钩: 不锈钢, T=0.25mm 表面镀锡
 2. 主要特性:
 - 2.1 额定电流: 3A
 - 2.2 接触阻抗: 40mΩ MAX
 - 2.3 绝缘阻抗: 100MΩ MIN 250V DC
 - 2.4 耐压测试: 100V AC
 - 2.5 沾锡性: 温度250±5℃
 - 2.6 整体插入力: 2.0kgf MAX 整体拔出力: 0.8kgf MIN
 - 2.7 使用寿命: 10000次
 - 2.8 工作温度: -30℃~+80℃

产品图

深圳市鑫风雷电子有限公司

公差一览表 TOLERANCE UNLESS OTHERWISE SPECIFIED		单位 UNITS	MM	制图 DRAWING	王冠	产品料号 PRODUCT PART NO.	19001-UCAM024-B
X	±0.30	X'	±5'	审核 CHECK	雷永健	产品名称 PRODUCT NO.	TYPE C公头柳合式公头三星款带板
.XX	±0.25	.XX'	±2'	核准 APPRO	雷永健	角法 VIEW	⊕ ⊖
.XXX	±0.15	.XXX'	±0.5'	日期 DATE		版本 VER	A0
			2009/10/20				