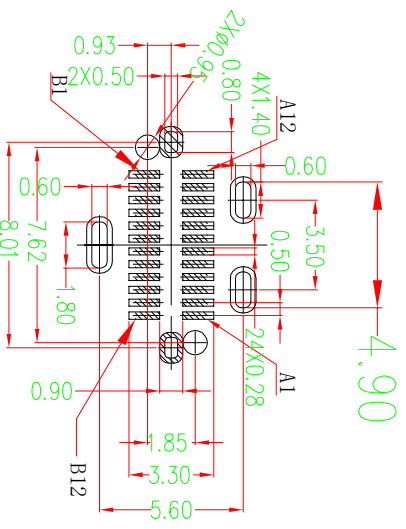
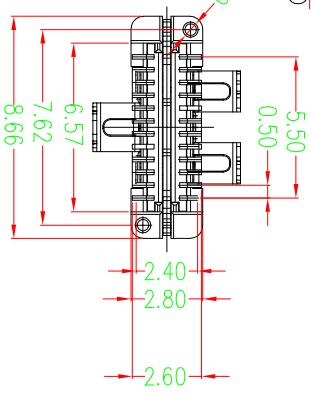
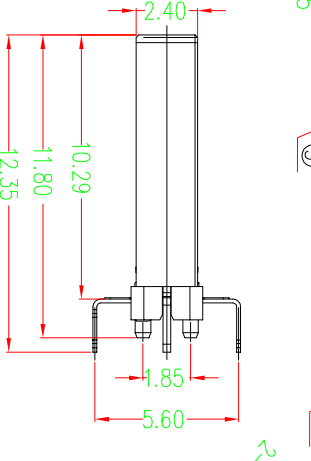
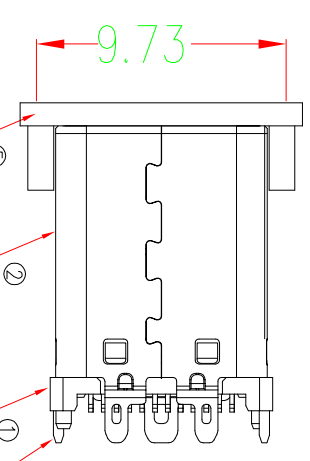
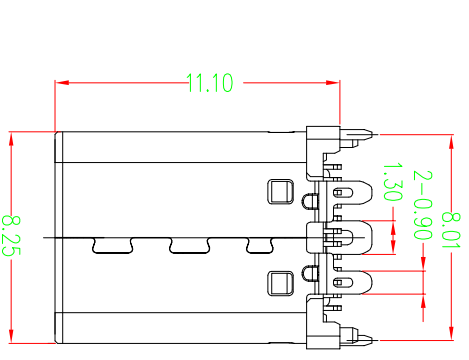


# ROHS 客户图

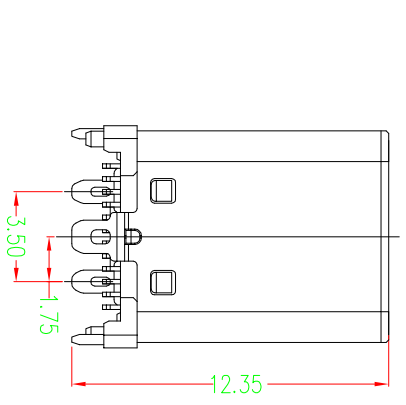
目錄 MAPX A0	變更內容 MODIFICATION NEW	日期 DATE 09-10-20
------------------	-----------------------------	------------------------



RECOMMENDED PCB LAYOUT(±0.80/±0.05)  
COMPONENT SIDE(GENERAL TOLERANCE:±0.05)

A1	GND	B12	GND
A2	SSTXP1	B11	SSRXP1
A3	SSTXN1	B10	SSRXN1
A4	VBUS	B9	VBUS
A5	CC1	B8	SBU2
A6	DP1	B7	DN2
A7	DN1	B6	DP2
A8	SBU1	B5	CC2
A9	VBUS	B4	VBUS
A10	SSRXN2	B3	SSTXN2
A11	SSRXP2	B2	SSTXP2
A12	GND	B1	GND
PIN	SIGNAL NAME	PIN	SIGNAL NAME

- NOTES:  
SPECIFICATION:
- CURRENT RATING: 3.0A MAX
  - VOLTAGE: 100 VAC
  - TEMPERATURE RANGE: -30 °C ~ 85 °C
  - CONTACT RESISTANCE: 40 MILLIONHM MAX
  - INSULATION RESISTANCE: 100 MEGOHMS MIN.
  - INSERTION FORCE : 5N~20N
  - UNMATING FORCE: 8N~20N
  - DURABILITY: 10,000 CYCLES



## 深圳市鑫风雷电子有限公司

PRODUCT CHART DWG		深 圳 市 鑫 风 雷 电 子 有 限 公 司	
公差—见表	UNIT	比例	SCALE
TOLERANCE UNLESS OTHERWISE	UNIT	比例	SCALE
X ±0.30	X'	±5°	±2°
.X ±0.25	.X'	±2°	±1°
XX ±0.30	XX'	±1°	±0.5°
.XXX ±0.15	XXX'	±0.5°	
DATE	2009/10/20	日期	2009/10/20
DRAWING	00721-UCAM004-X	图号	00721-UCAM004-X
TYPE	0公头直立式三芯脚	产品型号	0公头直立式三芯脚
VER	A0	版本	A0