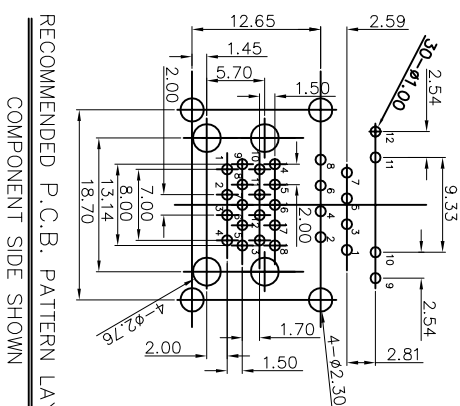
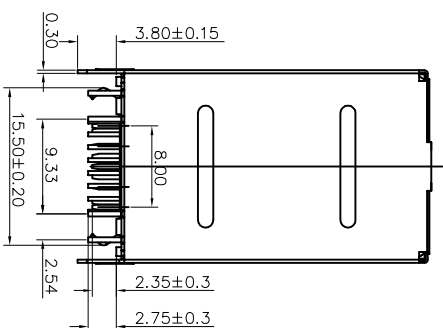
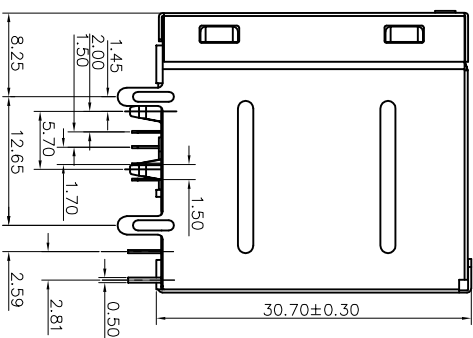
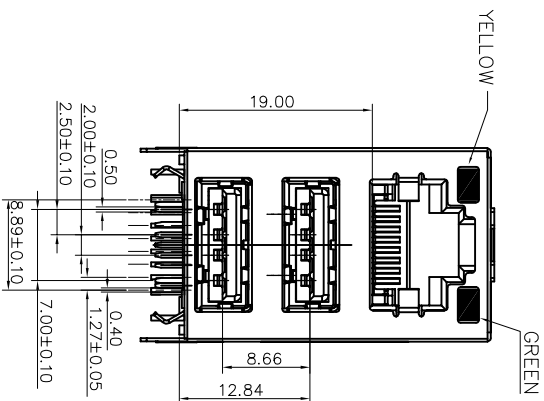
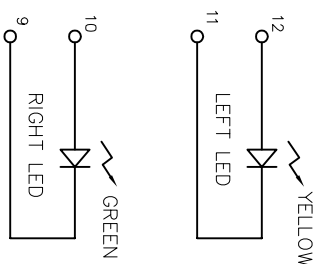
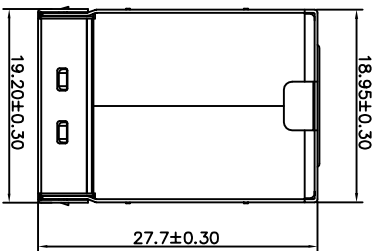


1 2 3 4 5 6 7 8 9 10

RoHS

客户图

目錄 MAPX	變更內容 MODIFICATION	日期 DATE
A0	NEW	09-10-20



RECOMMENDED P.C.B. PATTERN LAYOUT
COMPONENT SIDE SHOWN

产品图

PRODUCT CHART DWG

深圳市鑫风雷电子有限公司
Shenzhen xinfenglei Electronic Co., Ltd

公差一览表 TOLERANCE UNLESS OTHERWISE		单位 UNITS		比例 SCALE		日期 DATE		制图 DRAWING		产品料号 PRODUCT PART NO.	
X	±0.30	X'	±5'	1:1		2009/10/20	王冠	审核	雷永健	00710-RJ45I3F-A	
X	±0.25	X'	±2'				雷永健	审核	雷永健		
XX	±0.30	XX'	±1'				雷永健	核准	雷永健		
XXX	±0.15	XXX'	±0.5'				雷永健	核准	雷永健		

产品图 比例 1:1 日期 2009/10/20 制图 王冠 审核 雷永健 核准 雷永健 产品料号 00710-RJ45I3F-A 产品名称 RJ45左黄右绿+双层USB3.0 角法 版本 A0