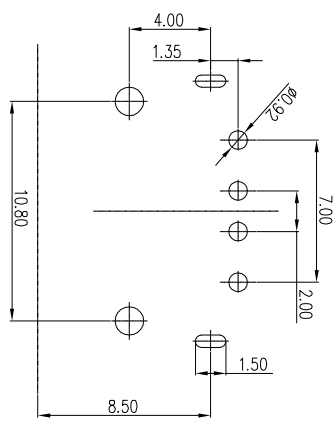
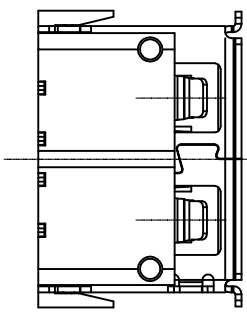
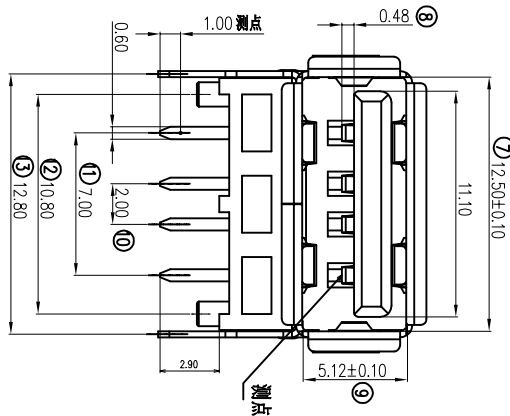
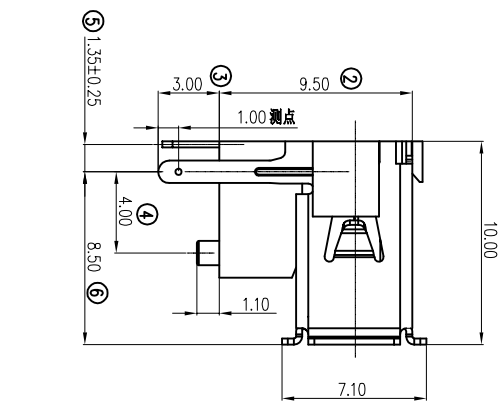
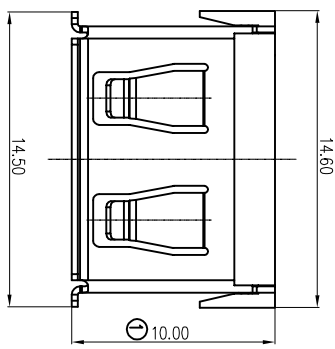


RoHS 客户图

目錄 MAPX A0	變更內容 MODIFICATION NEW	日期 DATE 09-10-20
------------------	-----------------------------	------------------------



RECOMMENDED P.C.B. PATTERN LAYOUT(=1.00)

- NOTES:
- MECHANICAL:
 - MATING: 35N MAX.
 - WITHDRAWAL: 10N MIN.
 - DURABILITY: 1500 CYCLES MIN.
 - ELECTRICAL:
 - CURRENT: 1.5A MAX.
 - VOLTAGE: 30Vrms MAX.
 - WITHSTANDING VOLTAGE: 500V AC
 - CONTACT RESISTANCE: 30 mΩMAX.
 - INSULATION RESISTANCE: 1000MΩ MIN.

产品图

深圳市鑫风雷电子有限公司

公差一览表 TOLERANCE UNLESS OTHERWISE		单位 UNITS	MM	制图 DRAWING	王冠	产品料号 PRODUCT PART NO.	00707-U2AF001-X
X	±0.30	X'	±5'	比例 SCALE	1:1	审核 CHKD	雷永健
X	±0.25	X'	±2'	日期 DATE	2009/10/20	核准 APPD	雷永健
.XX	±0.30	.XX'	±1'	角法 ANGLE VIEW		版本 VER	A0
.XXX	±0.15	.XXX'	±0.5'				