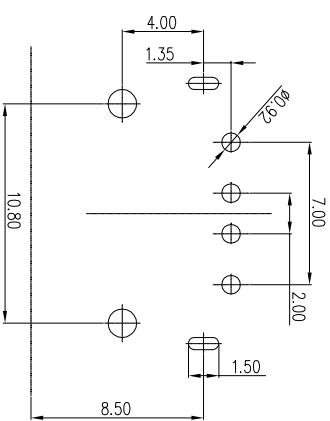
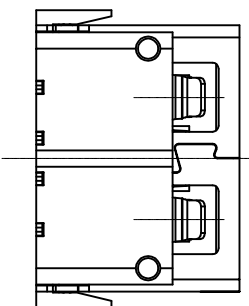
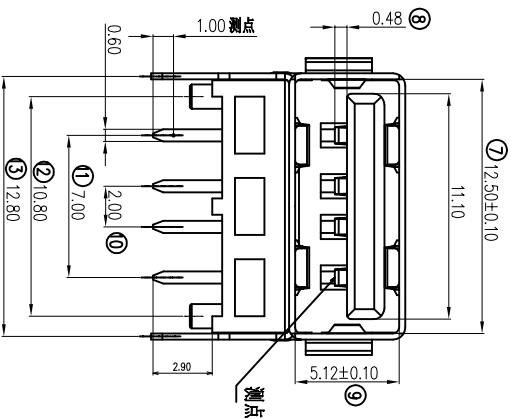
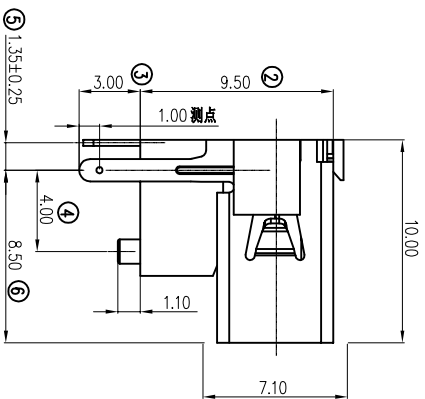
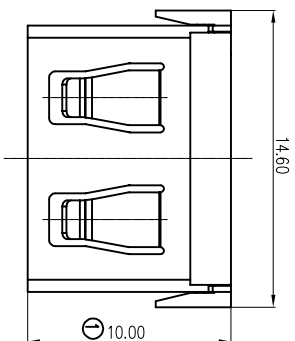


# RoHS 客户图



RECOMMENDED P.C.B. PATTERN LAYOUT(1:100)

- NOTES:
- MECHANICAL:
    - MATING: 35N MAX.
    - WITHDRAWAL: 10N MIN.
    - DURABILITY: 1500 CYCLES MIN.
  - ELECTRICAL:
    - CURRENT: 1.5A MAX.
    - VOLTAGE: 30Vrms MAX.
    - WITHSTANDING VOLTAGE: 500V AC
    - CONTACT RESISTANCE: 30 mΩMAX.
    - INSULATION RESISTANCE: 1000MΩ MIN.

## 产品图

## 深圳市鑫风雷电子有限公司

PRODUCT CHAIR DWG

### 公差一览表

| TOLERANCE UNLESS OTHERWISE SPECIFIED | 公差   | UNIT  | 制图      | 王冠  | 产品料号 | 00707-U2AF002-X         |
|--------------------------------------|------|-------|---------|-----|------|-------------------------|
| X ±0.30                              | X'   | ±5°   | DRAWING | 雷永健 | 产品名称 | USB AF 短体加高型无边 (H=9.50) |
| X ±0.25                              | X'   | ±2°   | SCALE   | 雷永健 | 角法   | ISO                     |
| XX ±0.30                             | XX'  | ±1°   | DATE    | 雷永健 | 版本   | A0                      |
| XXX ±0.15                            | XXX' | ±0.5° | DATE    | 雷永健 | 版本   | A0                      |