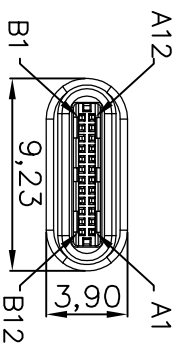
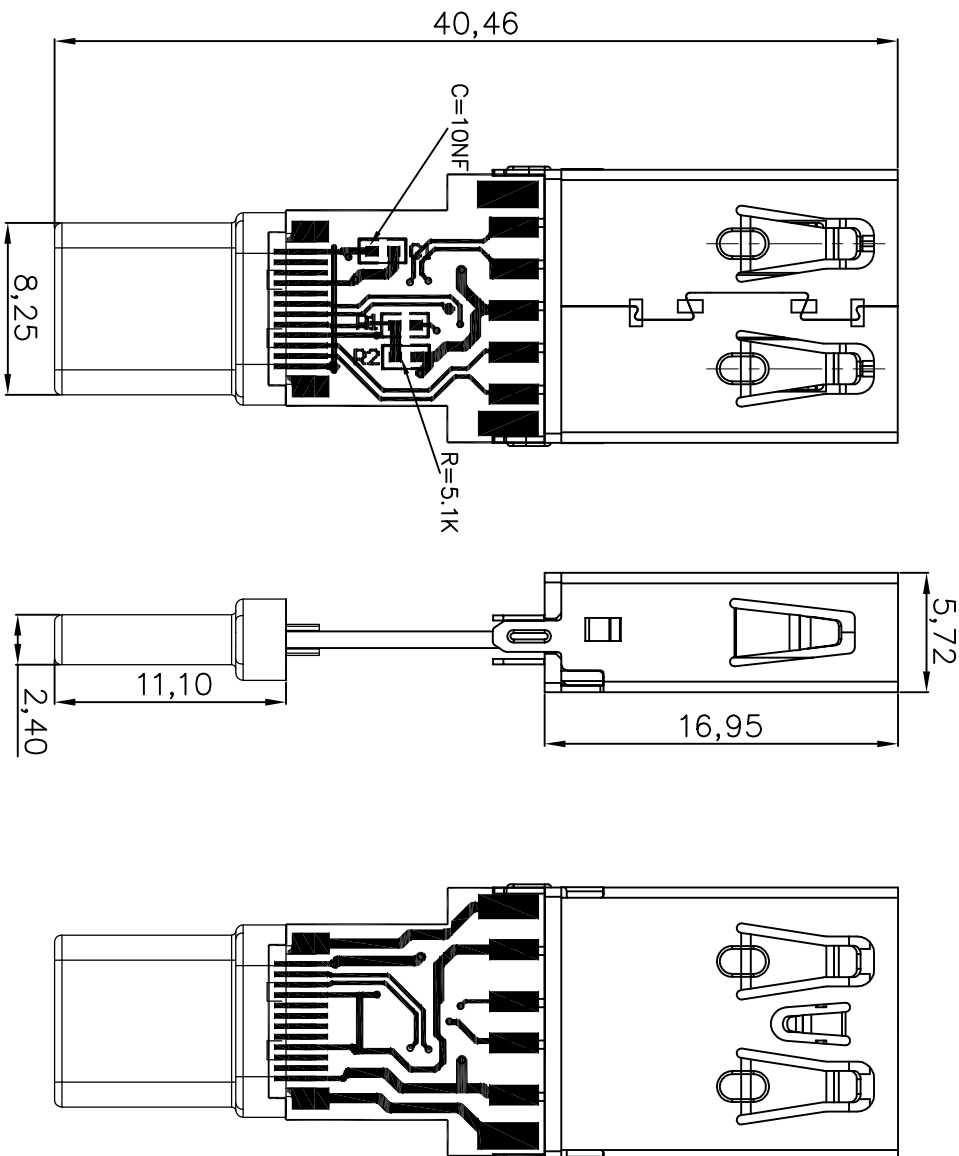


1 2 3 4 5 6 7 8 9 10

RoHS

客户图



前端接口

目錄 MAPX	變更內容 MODIFICATION	日期 DATE
A0	NEW	09-10-20

- 备注:
- 1. 材质:
 - 1.1 胶芯: LCP+30%G.F UL94V-0
 - 1.2 端子: C5191, T=0.20mm 镀半金锡
 - 1.3 外壳: 不锈钢, T=0.15mm 表面镀镍
 - 1.4 卡钩: 不锈钢, T=0.30mm 表面镀镍
 - 1.5 弹片: 不锈钢, T=0.10mm
 - 2. 主要特性:
 - 2.1 额定电流: 3A
 - 2.2 接触阻抗: 40mΩ MAX
 - 2.3 绝缘阻抗: 100MΩ MIN 250V DC
 - 2.4 耐压测试: 100V AC
 - 2.5 沾锡性: 温度250±5℃
 - 2.6 整体插入力: 2.0kgf MAX
 - 2.7 使用寿命: 10000次
 - 2.8 工作温度: -30℃~+80℃

产品图

深圳市鑫风雷电子有限公司

公差一览表 TOLERANCE UNLESS OTHERWISE		单位 UNITS	MM	制图 DRAWING	王冠	产品料号 PRODUCT PART NO.	19001-UCTU3F2-X
X	±0.30	X'	±5'	审核 CHECK	雷永健	产品名称 PRODUCT NO.	TYPE C公头拉伸转AF3; 0.5.1K电阻 L=40.5
.XX	±0.25	.X'	±2'	核准 APPD	雷永健	角法 VIEW	
.XXX	±0.30	.XX'	±1'			版本 VER	A0
	±0.15	.XXX'	±0.5'				