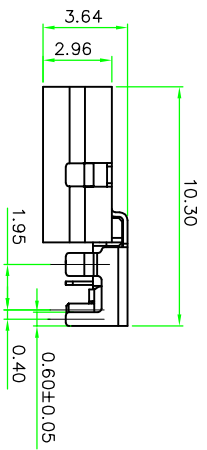
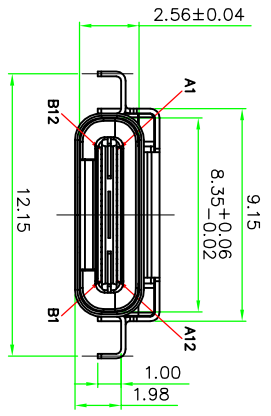
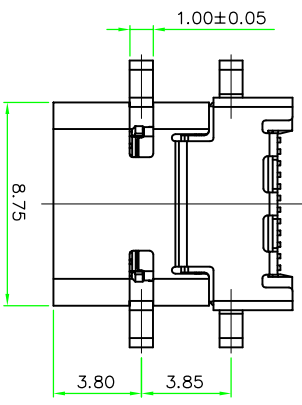
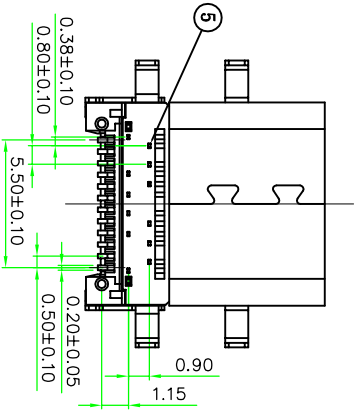


# ROHS 客户图

目錄 MAPX A0	變更內容 MODIFICATION NEW	日期 DATE 09-10-20
------------------	-----------------------------	------------------------



PIN	Signal Name	PIN	Signal Name
A1	GND	B12	GND
A2	SSTXp1	B11	SSRXp1
A3	SSTXn1	B10	SSRXn1
A4	VBUS	B9	VBUS
A5	CC1	B8	SBU2
A6	Dp1	B7	Dn2
A7	Dn1	B6	Dp2
A8	SBU1	B5	CC2
A9	VBUS	B4	VBUS
A10	SSRXn2	B3	SSTXn2
A11	SSRXp2	B2	SSTXp2
A12	GND	B1	GND



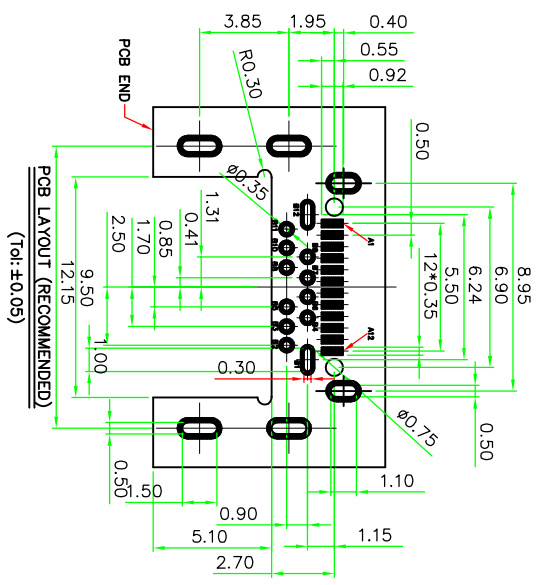
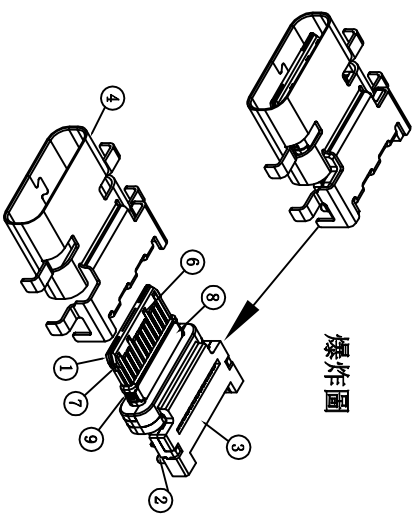
項目	PARTS NAME	數量	MATERIAL	FINISH/REMARK
1	Insertmold housing	1	SYNTHETIC RESIN	Black
2	12pin Insertmold-(1)	1	SYNTHETIC RESIN	Black
3	12pin Insertmold-(2)	1	SYNTHETIC RESIN	Black
4	SHELL	1	STAINLESS	NE50μ Min
5	12pin Contact-(DIP)	12	COPPER ALLOY	Gold finish on contact end base Nickel50μ Min
6	12pin Contact-(SMT)	12	COPPER ALLOY	Gold finish on contact end base Nickel50μ Min
7	Shield SHELL	1	STAINLESS	base Nickel50μ Min NE50μ Min Over All
8	Ground plate-top	1	STAINLESS	
9	Ground plate-bottom	1	STAINLESS	NE50μ Min

## 产品图 深圳市鑫风雷电子有限公司

公差一览表 TOLERANCE UNLESS OTHERWISE		单位 UNITS	MM	制图 DRAWING	王冠	产品料号 PRODUCT PART NO.	00704-UCAP001-X
X	±0.30	X'	±5'	比例 SCALE	1:1	审核 CHKD	雷永健
.XX	±0.30	.XX'	±2'	日期 DATE	2009/10/20	核准 APPD	雷永健
.XXX	±0.15	.XXX'	±0.5'	角法 VIEW		版本 VER	A0

# RoHS 客户图

目錄 MAPX	變更內容 MODIFICATION	日期 DATE
A0	NEW	09-10-20



**SPECIFICATION**  
**MATERIAL**  
 See drawing  
**STANDARD DATA**  
 Rating current: 1.5A  
**ELECTRICAL**  
 Insulator resistance: 100M ohms Min  
 Withstanding voltage: 100 VAC / minute  
 Contact resistance: 40 m ohms Max  
**MECHANICAL**  
 Mating force: 5~20N.  
 Umating force: 8~20N.  
 Durability: 10000 cycles Min.  
 PART NO.

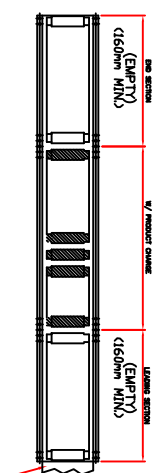
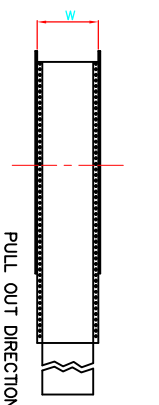
## 产品图

## 深圳市鑫风雷电子有限公司

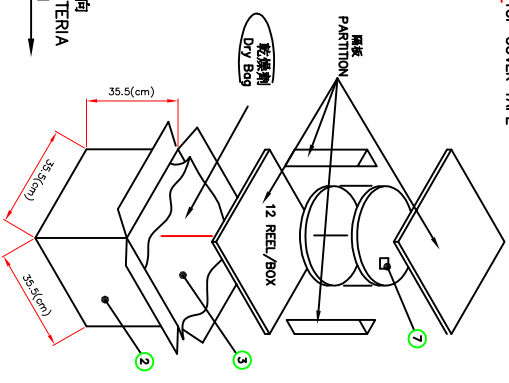
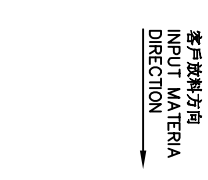
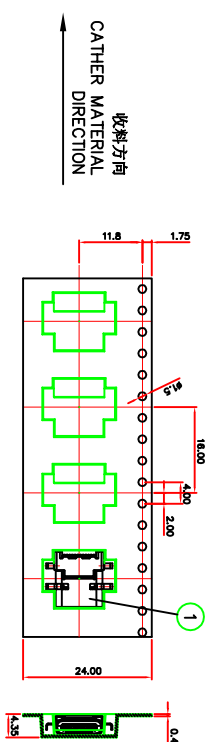
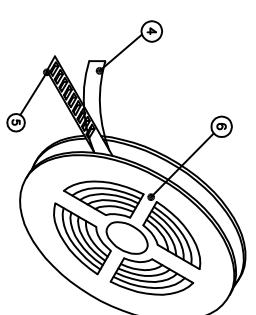
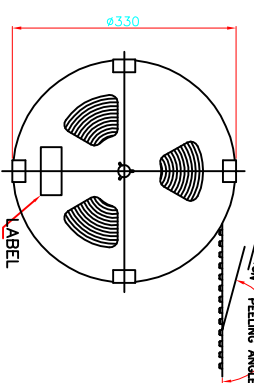
公差一览表 TOLERANCE UNLESS OTHERWISE		单位 UNITS	MM	制图 DRAWING	王冠	产品料号 PRODUCT PART NO.	00704-UCAP001-X
X	±0.30	X'	±5°	审核 CHECK	雷永健	产品名称 PRODUCT NO.	USB 3.1 C TYPE 四脚插板
.XX	±0.25	.X'	±2°	核准 APPD	雷永健	角法 VIEW	四脚插板
.XXX	±0.15	.XXX'	±0.5°	日期 DATE	2009/10/20	版本 VER	A0

# RoHS 客户图

目錄 MAPX	变更内容 MODIFICATION	日期 DATE
A0	NEW	09-10-20



ITEM	PARTS NAME	FINISH/REMARK
1	CONNECTOR	12000 PCS/BOX
2	BOX	12 REEL/BOX
3	WATERPROOF BAG	1 PCS
4	REEL TAPE	1000 PCS/REEL
5	COVER TAPE	Wide=24mm
6	CARRIER TAPE	批数请备注
7	LABEL	



NOTES  
 1.MATERIAL: PS (Color: 透明)  
 2.PERFORMANCE(變形及ADVANCE性能): NA(不切)  
 3.All dimensions meet EIA-481-C requirements.

TAPE REEL成品擺放方向

## 产品图

## 深圳市鑫风雷电子有限公司

公差一览表		单位	MM	制图	王冠	产品料号	00704-UCAR001-X
TOLERANCE UNLESS OTHERWISE		UNITS		DRAWING		PRODUCT PART NO.	
X	±0.30	X'	±5'	审核	雷永健	产品名称	USB 3.1 C TYPE 沉板前DIP/后SMT
.XX	±0.25	X''	±2'	核准	雷永健	PRODUCT NO.	四脚插板
.XXX	±0.30	XXX'	±1'	日期	2009/10/20	角法	四脚插板
	±0.15	XXX''	±0.5'	DATE		角法	四脚插板
				核准	雷永健	版本	A0
				APPD		VIEW	