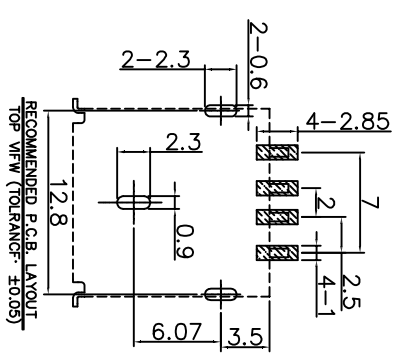
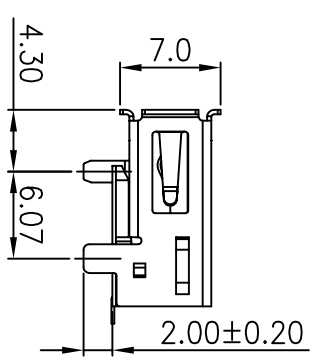
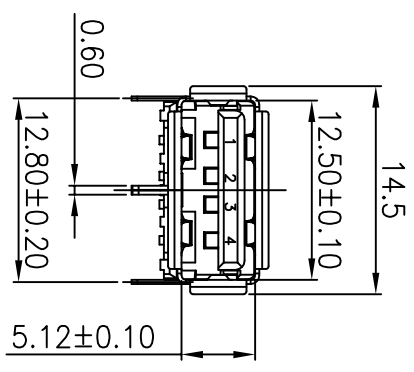
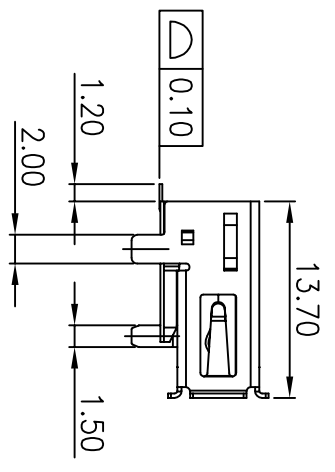
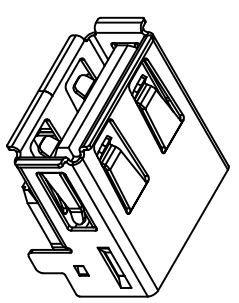
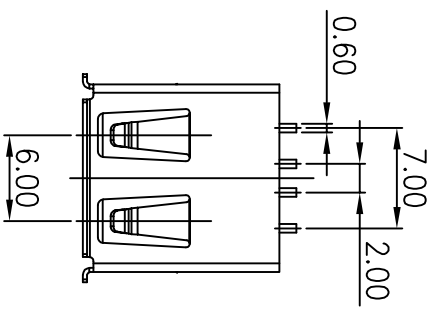


1 2 3 4 5 6 7 8 9 10

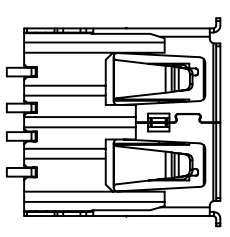
RoHS

客户图

目錄 MAPX	變更內容 MODIFICATION	日期 DATE
A0	NEW	09-10-20



- NOTE:
1. ELECTRICAL CHARACTERISTICS
1-1. CONTACT RESISTANCE: 20 milliohms MAX.
1-2. INSULATION RESISTANCE: 1,000 Megohms MIN.
1-3. DIELECTRIC WITHSTANDING VOLTAGE: 500V AC MIN FOR 1 MINUTE.
1-4. OPERATION TEMPERATURE: -20°C TO +85°C
2. MECHANICAL CHARACTERISTICS
2-1. RETENTION FORCE: MIN. 100gf/PIN
2-2. DURABILITY: 5,000 CYCLES
3. MATERIAL:
3-1. HOUSING: HIGH TEMPERATURE THERMOPLASTICS UL 94V-0
3-2. CONTACT: COPPER ALLOY T=0.20mm
3-3. SHELL: POC
4. FINISH:
4-1. CONTACT: PLATED GOLD FLASH ON WATTING AREA; TIN PLATING ON SOLDER TAILS
4-2. SHELL: NICKEL PLATING
- RoHS Compliant



产品图

PRODUCT CHART DWG

深圳市鑫风雷电子有限公司

公差一览表 TOLERANCE UNLESS OTHERWISE SPECIFIED		单位 UNITS	制图 DRAWING	产品料号 PRODUCT PART NO.
X	±0.30	X'	王冠	26009-U2AF003-X
X	±0.25	X'	审核 雷永健	产品名称 USB A型单面无盖SMT直脚有边型胶三支脚
.XX	±0.30	.XX'	核准 雷永健	角法 V形
.XXX	±0.15	.XXX'	日期 2009/10/20	版本 A0