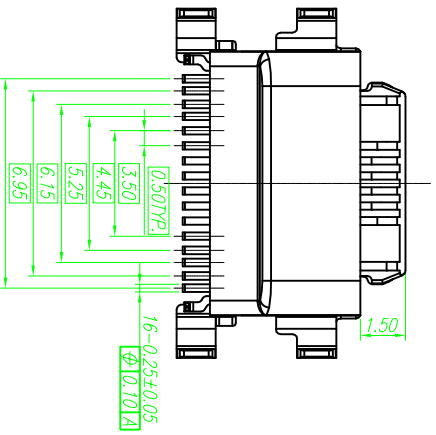
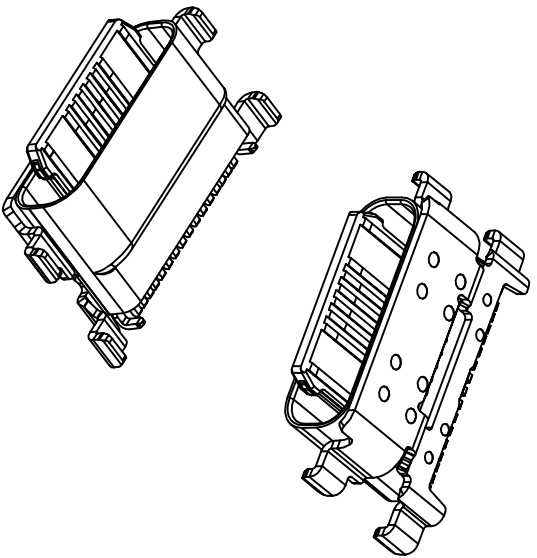
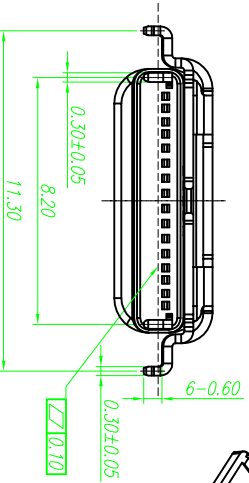
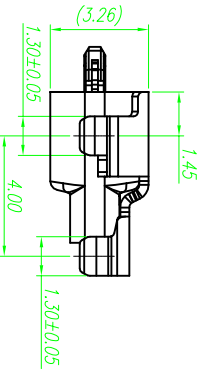
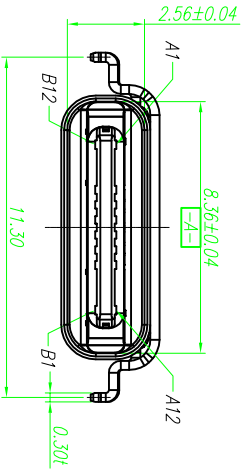
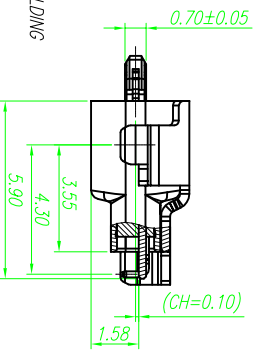
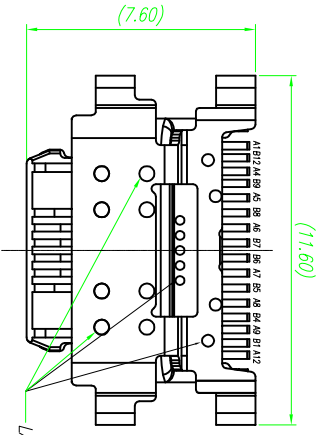


ROHS 客户图

目錄 MAPX	變更內容 MODIFICATION	日期 DATE
A0	NEW	09-10-20



SPECIFICATION:

1. ELECTRICAL CHARACTERISTICS:

- 1.1 CURRENT RATING: 8A
- 1.2 TEMPERATURE RANGE: -40 °C ~ 85 °C
- 1.3 CONTACT RESISTANCE: 30 MILLIONHM MAX.
- 1.4 DIELECTRIC WITHSTANDING VOLTAGE: 100 VAC r.m.s
- 1.5 INSULATION RESISTANCE: 100 MEGOHMS MIN.

2. MECHANICAL CHARACTERISTICS

- 2.1 INSERTION FORCE: 5~20N
- 2.2 EXTRACTION FORCE: Initial:8~20N, AFTER TEST 6~20N
- 2.3 DURABILITY:10,000CYCLES

3. THE SHELL LENGTH IS LESS THAN THE MINIMUM SPECIFIED BY THE USB TYPE C STANDARD, AS SUCH IS CANNOT INDEPENDENTLY BE GUARANTEED TO MEET ALL TYPE C MECHANICAL REQUIREMENTS.

产品图

PRODUCT CHART DWG

公差一览表

TOLERANCE UNLESS OTHERWISE	X	XX	XXX
±0.30	X	XX	XXX
±0.25	X	XX	XXX
±0.30	X	XX	XXX
±0.15	X	XX	XXX

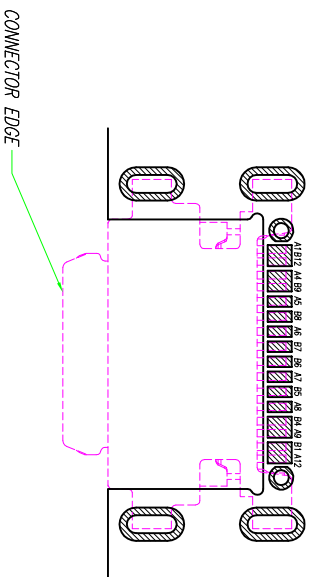
深圳市鑫风雷电子有限公司
Shenzhen xinfenglei Electronic Co., Ltd

单位 UNITS	比例 SCALE	日期 DATE	制图 DRAWING	审核 CHKD	核准 APPD	产品料号 PRODUCT PART NO	产品名称 PRODUCT NO	角法 VIEW	版本 VER
MM	1:1	2009/10/20	王冠	雷永健	雷永健	19009-UCAF005-X	TYPE C 16P母座四脚沉板1.6 外露舌片1.5 防水IPX7		A0

RoHS

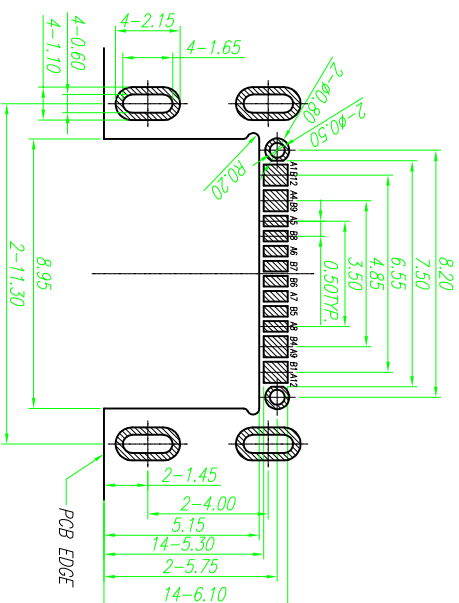
客户图

目錄 MAPX A0	變更內容 MODIFICATION NEW	日期 DATE 09-10-20
------------------	-----------------------------	------------------------



PIN ASSIGNMENT

Pin	Signal Name	Pin	Signal Name	Pin	Signal Name	Pin	Signal Name
A1	GND	B12	GND	A7	D-	B6	D+
A2	TX1+	B11	RX1-	A8	SBU1	B5	CC2
A3	TX1-	B10	RX1+	A9	VBUS	B4	VBUS
A4	VBUS	B9	VBUS	A10	RX2-	B3	TX2+
A5	CC1	B8	SBU2	A11	RX2+	B2	TX2+
A6	D+	B7	D-	A12	GND	B1	GND



P.C.B LAYOUT VIEW

TOLERANCE ±0.05

NO.	DESCRIPTION	QTY.	MATERIAL	FINISHED
4	MID-PLATE	1 PCS	STAINLESS STEEL	Ni Plated
3	CONTACT	1 SET	COPPER ALLOY	Au & Ni Plated
2	MOLDING HOUSING	1 PCS	PLASTIC	None
1	SHELL	1 PCS	STAINLESS STEEL	Ni Plated

产品图

PRODUCT CHART DWG

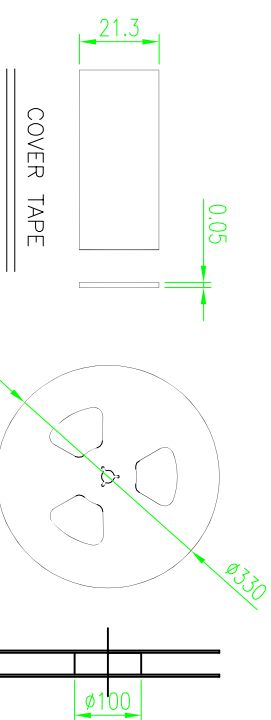
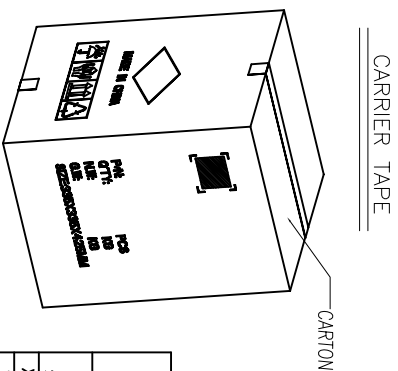
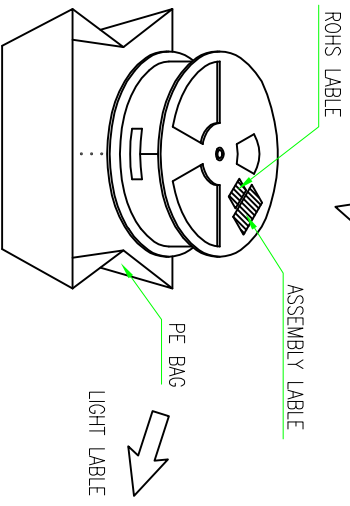
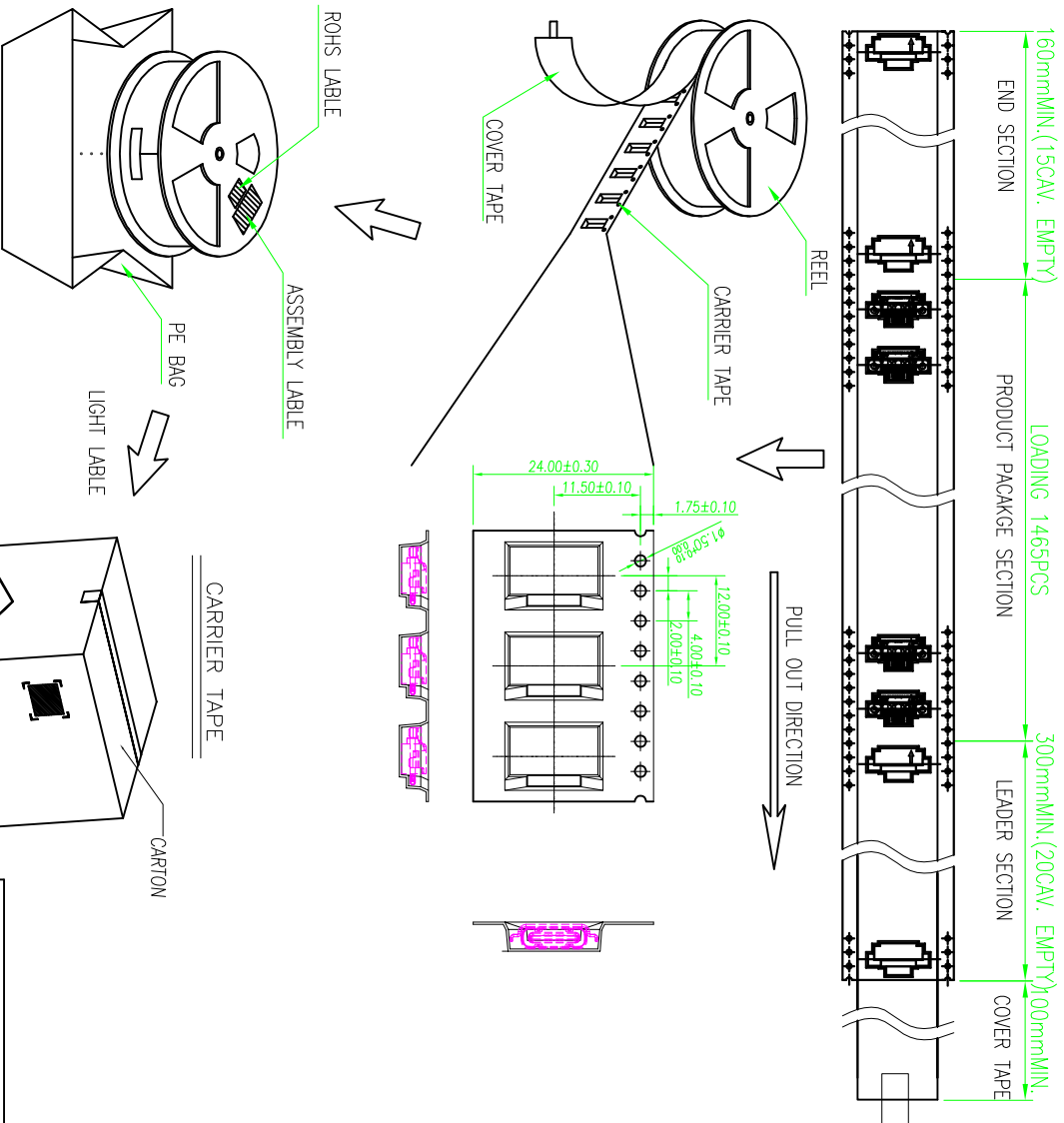
公差一览表

TOLERANCE UNLESS OTHERWISE	UNIT	SCALE	DATE
X ±0.30	X'	±5'	
X ±0.25	X'	±2'	
XX ±0.30	XX'	±1'	
XXX ±0.15	XXX'	±0.5'	

深圳市鑫风雷电子有限公司
Shenzhen xinfenglei Electronic Co., Ltd

单位 UNITS	MM	制图 DRAWING	王冠	产品料号 PRODUCT PART NO.	19009-UCAP005-X
比例 SCALE	1:1	审核 CHKD	雷永健	产品名称 PRODUCT NO.	TYPE C 16P母座四脚沉板1.6 外露舌片1.5 防水IPX7
日期 DATE	2009/10/20	核准 APPD	雷永健	角法 VIEW	
				版本 VER	A0

ROHS 客户图



- NOTES 2:
- MATERIAL:
 - REEL AND AXLE: PS,BLUE
 - CARRIER TAPE: PET, LUCID
 - COVER TAPE: PS,TRANSPARENT
 - SHIPPING CARTON: CORRUGATED FIBER
 - DIMENSION:
 - REEL: W=24.5, ØA=330
 - CARRIER TAPE: T=0.50 W=24.0
 - COVER TAPE: T=0.05 W=21.3
 - SHIPPING CARTON: L=335mm, W=335mm, H=425mm
 - QUANTITY :
 - PRIMARY PACKING: 1435PCS/REEL
 - SECONDARY PACKING: 12 REELS/CARTON(17220PCS/CARTON)
 - PEELING RESISTANCE: 0.1~1.3N
 - PEELING SPEED: 300mm/minutes
 - PEELING ANGLE: 165°~180°

产品图

PRODUCT CHART DWG

公差一览表

TOLERANCE UNLESS OTHERWISE SPECIFIED	公差
X	±0.30
XX	±0.50
XXX	±0.15

深圳市鑫风雷电子有限公司
Shenzhen xinfenglei Electronic Co., Ltd

单位	MM	比例	1:1
制图	王冠	日期	2009/10/20
审核	雷永健	核准	雷永健
产品料号	19009-UCAF005-X	产品名称	TYPE: C 16P母座四脚沉板1.6
产品名称	外藤舌片1.5 防水1P×7	版本	A0