

ROHS 客户图

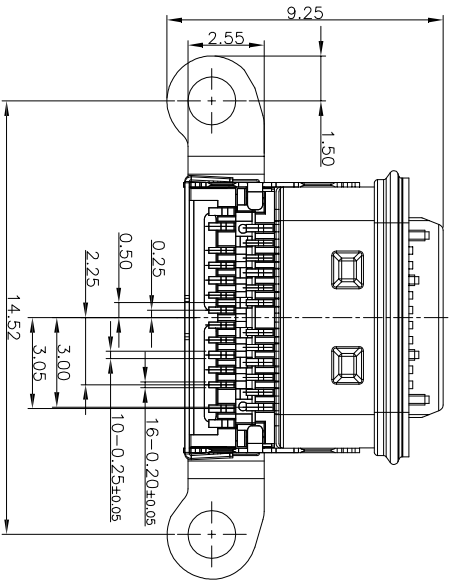
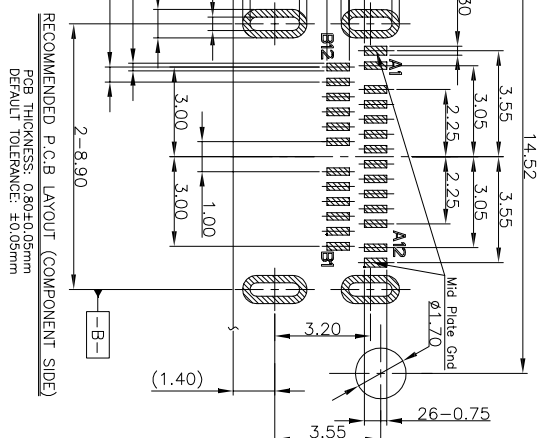
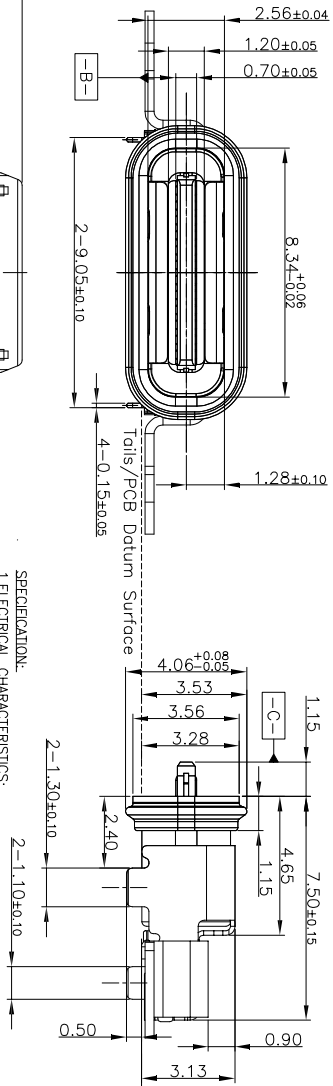
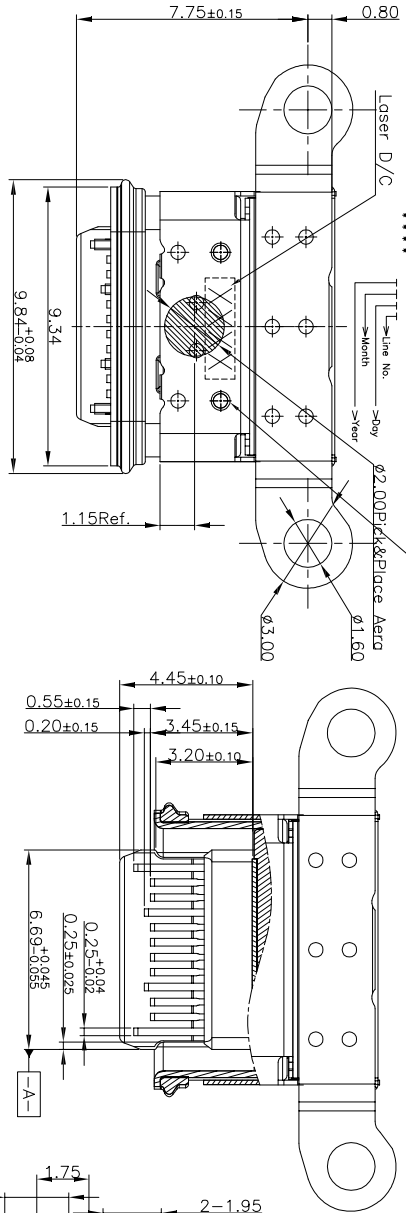
目錄 MAPX A0	設定內容 MODIFICATION NEW	日期 DATE 18-06-05
------------------	-----------------------------	------------------------

DATE CODE SPECIFICATIONS:

Laser solder(positive and negative)

PIN ASSIGNMENTS:

A1	A2	A3	A4	A5	A6	A7	A8	A9	A10	A11	A12
GND	TX1+	TX1-	Vias	CC1	D+	D-	SBU1	Vias	RX2-	RX2+	GND
B12	B11	B10	B9	B8	B7	B6	B5	B4	B3	B2	B1
GND	RX1+	RX1-	Vias	SBU2	D-	D+	Vias	TX2-	TX2+	GND	



- SPECIFICATION:
- ELECTRICAL CHARACTERISTICS:
 - CURRENT RATING: 5A
 - CONTACT RATED VOLTAGE: 30V AC
 - TEMPERATURE RANGE: -40 °C ~ 85 °C
 - CONTACT RESISTANCE: 40 MILLIONHM MAX.
 - DILECTRIC WITHSTANDING VOLTAGE: 100 VAC r.m.s
 - INSULATION RESISTANCE: 100 MEGOHMS MIN.
 - MECHANICAL CHARACTERISTICS
 - INSERTION FORCE: 5~20N
 - EXTRACTION FORCE: Initial: 8~20N; Durability: 6~20N(10000cycles); 2.3 DURABILITY: 10,000CYCLES
 - IR REFLOW: THE PEAK TEMPERATURE ON THE BOARD SHALL BE MAINTAINED FOR 10 SECONDS AT 260°C.

产品图

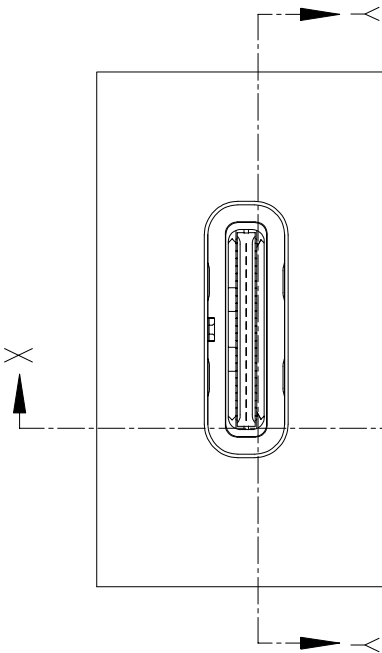
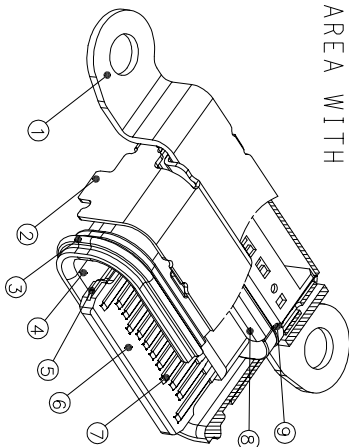
深圳市鑫风雷电子有限公司

公差一览表		单位		制图		产品料号	
TOLERANCE UNLESS OTHERWISE		UNITS		DRAWING		PRODUCT PART NO.	
X	±0.30	X'	±5'	王冠	01013-UCAF002-X	TYP C 28#上电焊 (零件号-数量) 零件号: 1728#水-零件数量(个)	
X	±0.25	X'	±2'	审核	雷永健		
XX	±0.20	XX'	±1'	核准	雷永健		
XXX	±0.15	XXX'	±0.5'	日期	2009/10/20		
		SCALE		角法		版本	
		1:1		A		A0	

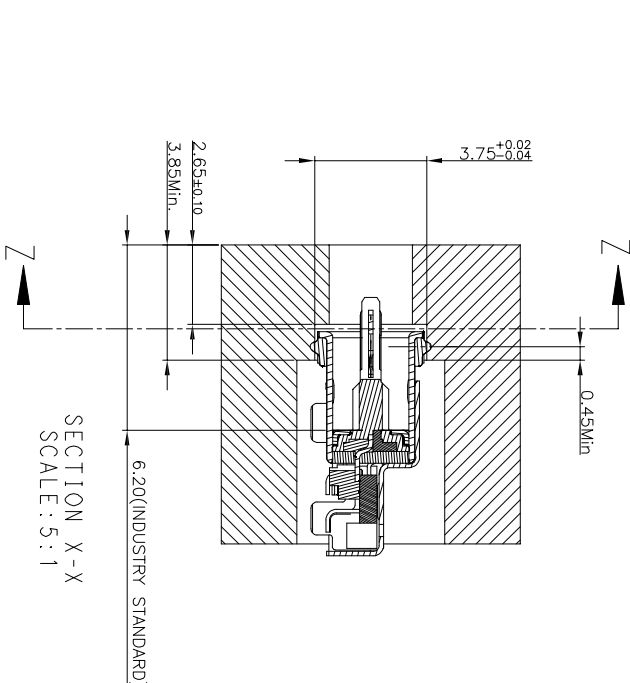
RoHS

客户图

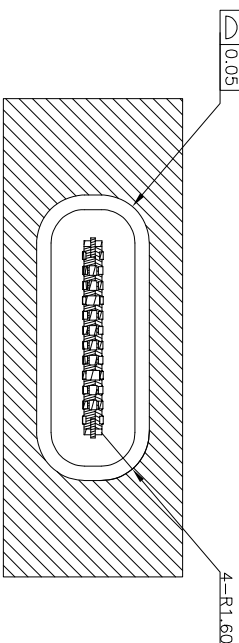
RECOMMENDED OPENING DIMENSIONS
OF CASE MATING AREA WITH
SEALING RING



SECTION Y-Y
SCALE: 5:1



SECTION X-X
SCALE: 5:1



SECTION Z-L
SCALE: 5:1

产品图

PRODUCT CHART DWG

公差一览表

TOLERANCE UNLESS OTHERWISE

公差	单位	比例
X	±0.30	±5°
X	±0.25	±2°
.XX	±0.20	±1°
.XXX	±0.15	±0.5°

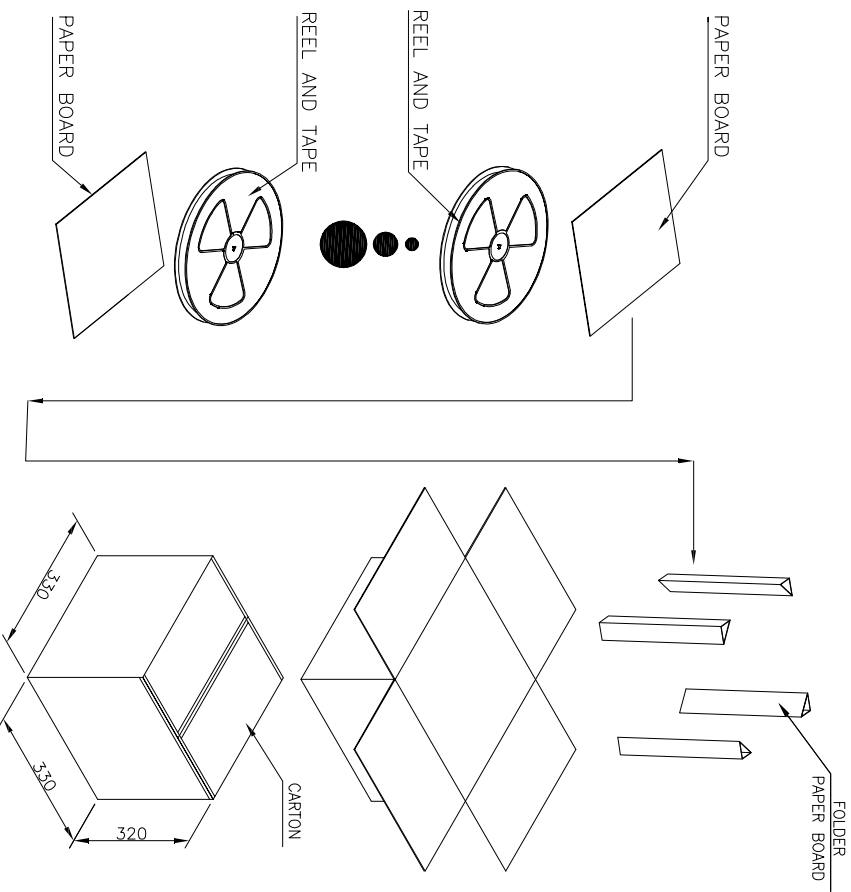
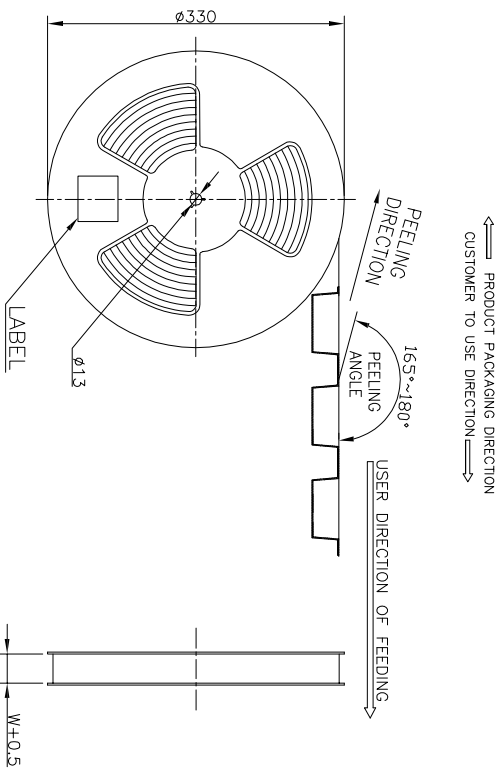
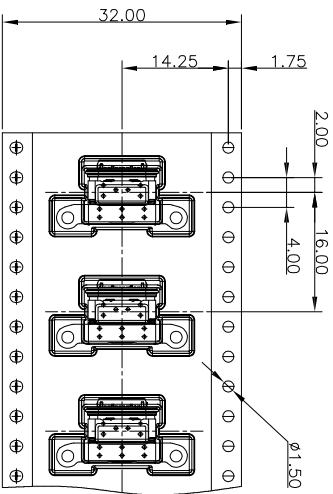
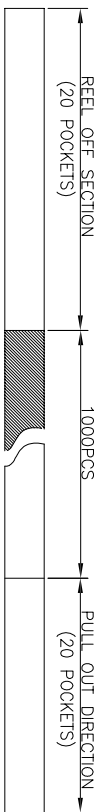
深圳市鑫风雷电子有限公司

产品料号 01013-UCAF002-X

单位	制图	审核	核准备	日期	产品名称	角法	版本
MM	王冠	雷永健	雷永健	2009/10/20	01013-UCAF002-X	ASME Y14.5M	A0

目録	变更内容	日期
MAPX	MODIFICATION	DATE
A0	NEW	18-06-05

RoHS 客户图



目錄 MAPX	变更内容 MODIFICATION	日期 DATE
A0	NEW	18-06-05

产品图

深圳市鑫风雷电子有限公司

公差一览表 TOLERANCE UNLESS OTHERWISE SPECIFIED		单位 UNITS	MM	制图 DRAWING	王冠	产品料号 PRODUCT PART NO.	01013-UCAF002-X
X	±0.30	X'	±5'	审核 CHECK	雷永健	产品名称 PRODUCT NAME	01013-UCAF002-X
X	±0.25	X'	±2'	核准 APPROV	雷永健	角法 ANGLE VIEW	版本 VER
.XX	±0.20	.XX'	±1'	日期 DATE	2009/10/20	核法 VIEW	A0
.XXX	±0.15	.XXX'	±0.5'				

CONN. PART NO.	CONN. QTY./REEL	REEL QTY./CARTON	CONN. QTY./CARTON
01013-UCAF002-X	1000	10	10000 PCS