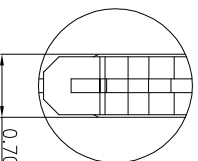
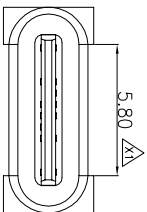
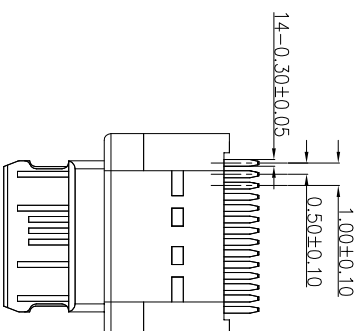
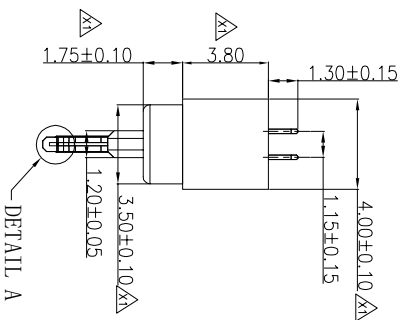
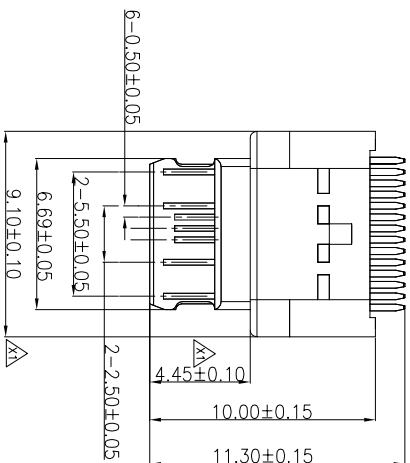


RoHS 客户图

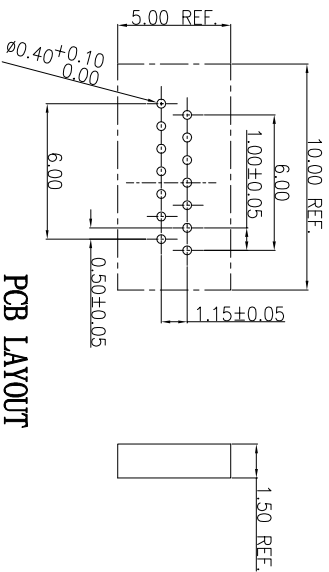
目録 MAPX A0	设计内容 MODIFICATION NEW	日期 DATE 09-10-20
------------------	-----------------------------	------------------------



DETAIL A
SCALE:4:1

TABLE:

品名规格	C2680R-H T=0.20镀金 1U"/LCP 白色
------	------------------------------



PCB LAYOUT

产品图 PRODUCT CHART DWG		深圳市鑫风雷电子有限公司 Shenzhen xinfenglei Electronic Co., Ltd	
公差一览表 TOLERANCE UNLESS OTHERWISE		单位 UNITS	MM
X	±0.30	X	±5°
X	±0.25	X	±2°
XX	±0.30	XX	±1°
XXX	±0.15	XXX	±0.5°
比例 SCALE	1:1	制图 DRAWING	王冠
日期 DATE	2009/10/20	审核 CHKD	雷永健
		批准 APPD	雷永健
产品料号 PRODUCT PART NO.	01018-UCAF001-X	产品名称 PRODUCT NO.	TYPE C 14P母座180度插板纯塑
角法 VIEW	⊕	版本 VER	A0