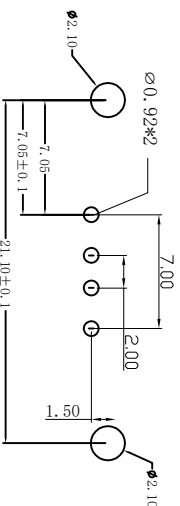
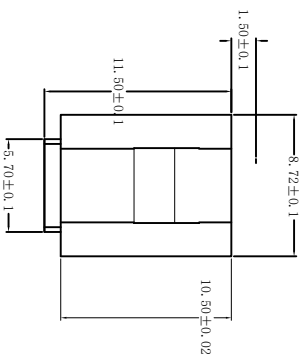
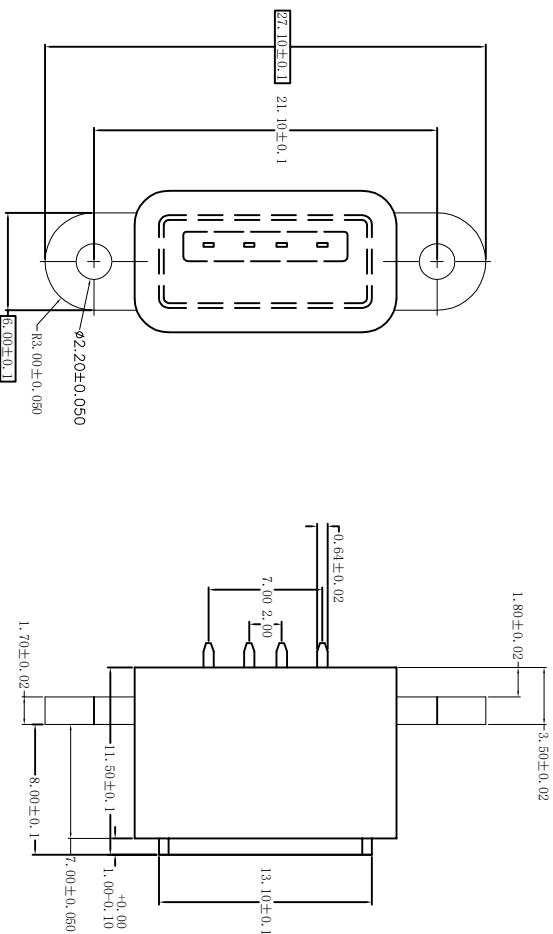


RoHS 客户图

目錄 MAPX	變更內容 MODIFICATION	日期 DATE
A0	NEW	09-10-20



- 规格说明: Specifications:
- 电气特性: Electrical:
- 额定电流: Current Rating
1.5A/contact terminal
 - 额定电压: Voltage Rating
30V DC
 - 接触阻抗: Contact Resistance
30 milliohms MAX
 - 耐电压: Dielectric Withstanding Voltage:
500 V AC AT Sea Level
 - 绝缘阻抗: Insulation Resistance:
1000MEGA ohms MIN
- 物理性能: Mechanical:
- 插拔力: Connector Mate and Umate Force
Mate force: 3.57kgf (MAX)
Umate force: 1.02kgf (MIN)
 - 端子保持力: Terminal Retention
1.2kgf (MIN)

- 原材料: Material:
- 塑胶: Housing:
Hing Temperature Thermoplastics,
U1 94V-0 PBT White/Black
 - 端子: Contact: Copper Alloy C2680
 - 外壳: Shell: Copper Alloy C2680/SPCC
- 电镀: Finish:
- 端子: Contact: Plated Gold in Mating Area;
Tin On Solder Talls
 - 外壳: Shell:
Nickel Plating

产品图

深圳市鑫风雷电子有限公司

公差一览表 TOLERANCE UNLESS OTHERWISE		单位 UNITS	制图 DRAWING	产品料号 PRODUCT PART NO.
X	±0.30	X'	王冠	11003-U2AF001-X
X	±0.25	X'	审核 雷永健	产品名称 USB2.0 180度防水I=11.5
XX	±0.30	XX'	核准 雷永健	角法 VIEW
XXX	±0.15	XXX'	日期 2009/10/20	版本 A0