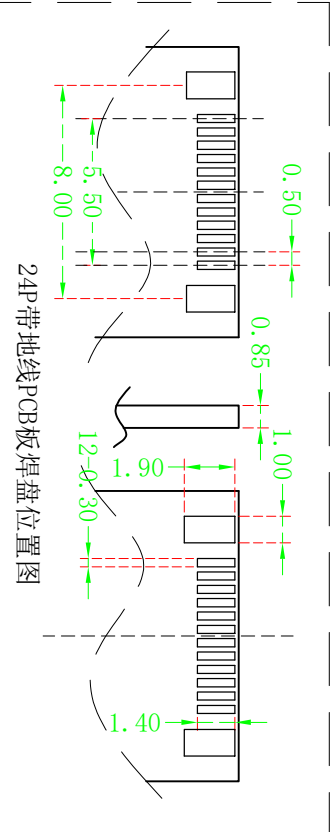
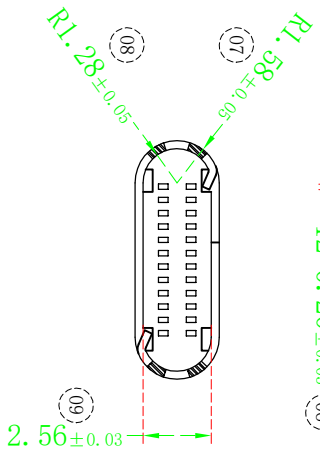
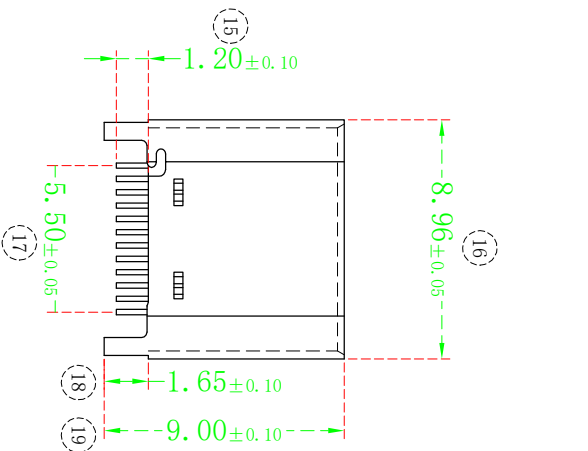
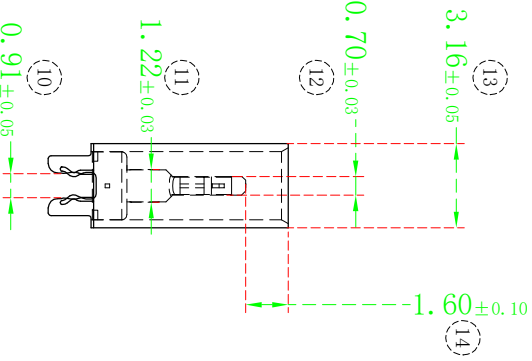
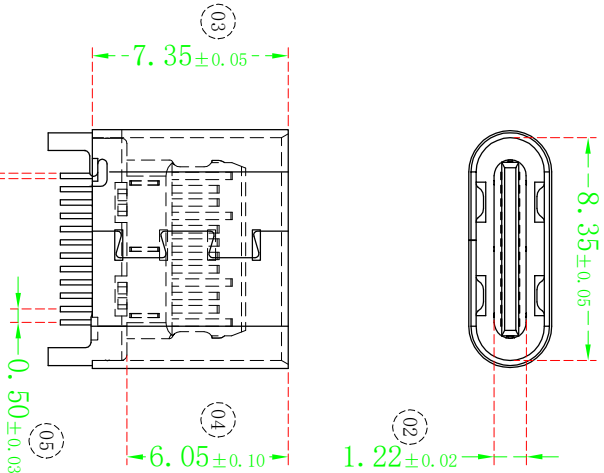
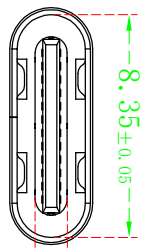
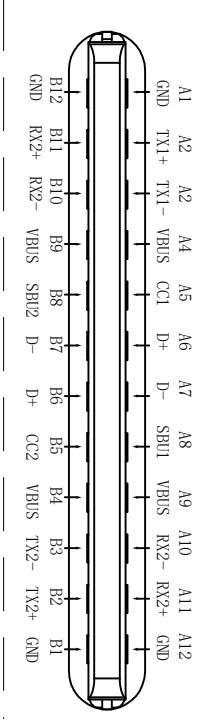


# RoHS 客户图

目録 MAPX	变更内容 MODIFICATION	日期 DATE
A0	NEW	09-10-20



接点定义放大图(24P)



### 备注:

1. 电气测试:
  - 1.1 接触电阻: 30mΩ MAX, 寿命后变化±10mΩ
  - 1.2 耐压: 100V AC
  - 1.3 绝缘阻抗: 1000MΩ MIN
  - 1.4 额定电流 3A
2. 机械测试
- 2.1 耐久测试: 10000次;
- 2.2 插入力: 20N Max;
- 2.3 拔出力: 8N Min;
3. 包装:
  - 3.1 PE袋包装, 最小包装量1000PCS
  - 3.2 环境
  - 3.3 工作温度: -55℃~+88℃

### 产品图

PRODUCT CHART DWG

公差一览表

TOLERANCE UNLESS OTHERWISE SPECIFIED	公差一览表
X	±0.30
XX	±0.25
XXX	±0.15

## 深圳市鑫风雷电子有限公司

Shenzhen xinfenglei Electronic Co., Ltd

单位 UNITS	MM	制图 DRAWING	王冠 Wangguan	产品料号 PRODUCT PART NO.	01014-UCAR005-X
比例 SCALE	1:1	审核 CHKD	雷永健 Lei Yongjian	产品名称 PRODUCT NO.	Type C 24p夹板夹板0.9 L=7.3
日期 DATE	2009/10/20	核准 APPD	雷永健 Lei Yongjian	角法 VIEW	