

1

2

3

4

5

6

7

8

9

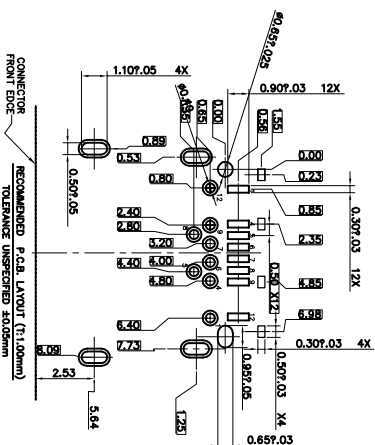
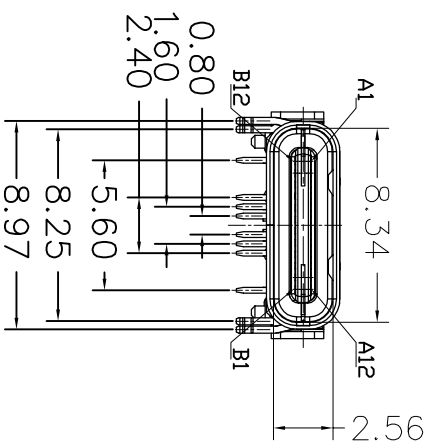
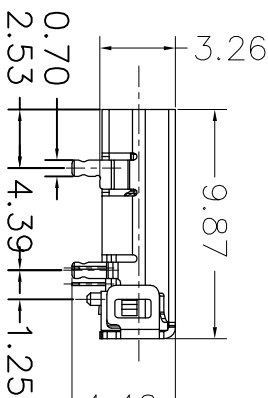
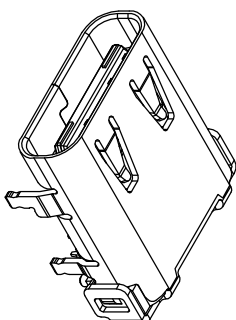
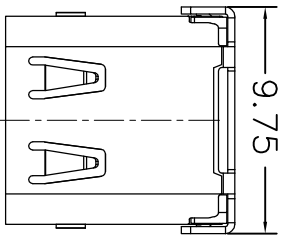
10

客户图

目錄
MAPX
A0

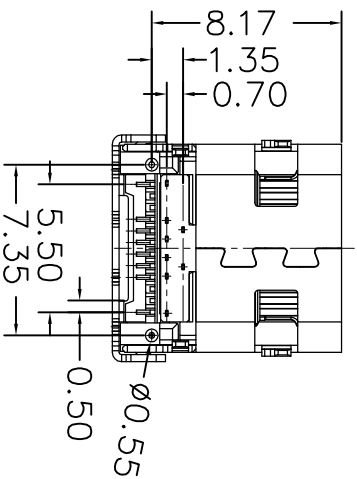
變更內容
MODIFICATION
NEW

日期
DATE
09-10-20



A1	GND	B12	GND
A4	VBUS	B9	VBUS
A5	CC1	B8	SBU2
A6	DP1	B7	DN2
A7	DN1	B6	DP2
A8	SBU1	B5	CC2
A9	VBUS	B4	VBUS
A12	GND	B1	GND
IN	SIGNAL NMMF	PIN	SIGNAL NMMF

- NOTES:
- SPECIFICATION:
- CURRENT RATING: 3A MAX
 - VOLTAGE: 100 VAC
 - TEMPERATURE RANGE: -30 °C ~ 85 °C
 - CONTACT RESISTANCE: 40 MILLIONHM MAX
 - INSULATION RESISTANCE: 100 MEGOHMS MIN.
 - INSERTION FORCE : 5N~20N
 - UNMATING FORCE: 8N~20N
 - DURABILITY: 10,000 CYCLES



产品图

深圳市鑫风雷电子有限公司

公差一览表		单位		MM		制图		王冠		产品料号	
TOLERANCE UNLESS OTHERWISE		UNITS		MM		DRAWING		冠		19001-UCAF003-X	
X	±0.30	X	±5°	1:1	比例	审核	雷永健	产品名称	TYPE C母座板上前插后插:6P L=9.87		
.XX	±0.25	.X	±2°	SCALE	日期	核准	雷永健	角法	VIEW		
.XX	±0.30	.XX	±1°	DATE	2009/10/20	APPD		版本	A0		
.XXX	±0.15	.XXX	±0.5°					版本	A0		