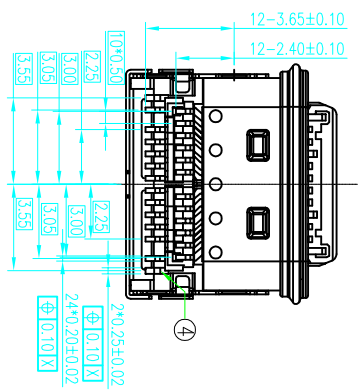
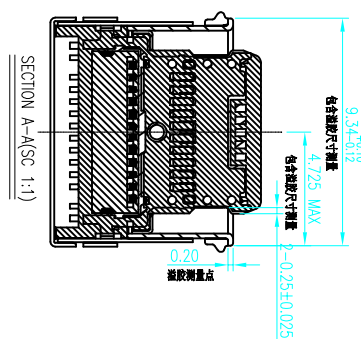
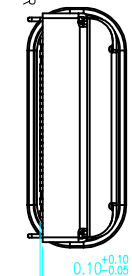
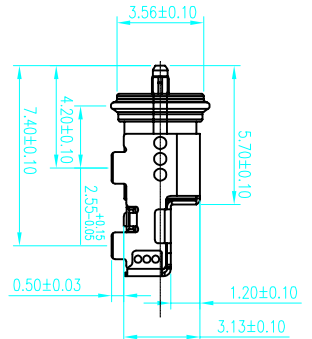
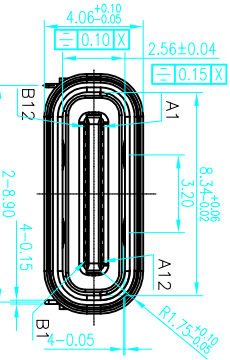
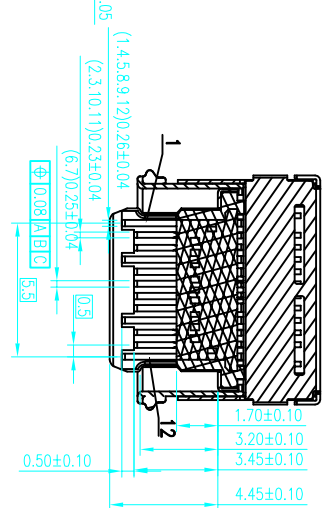
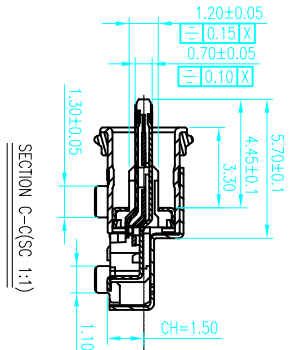
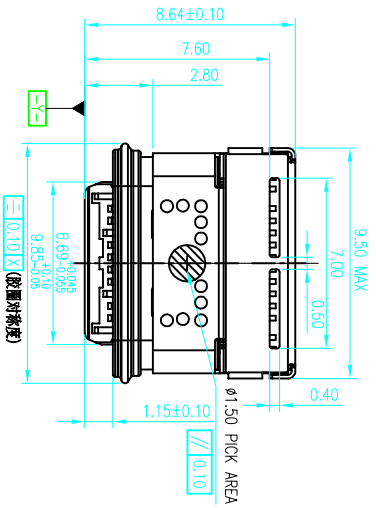


目錄 MAPX	40	变更内容 MODIFICATION	NEW	日期 DATE	09-10-20
------------	----	----------------------	-----	------------	----------



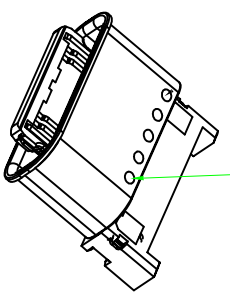
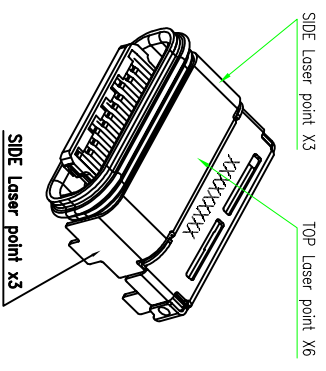
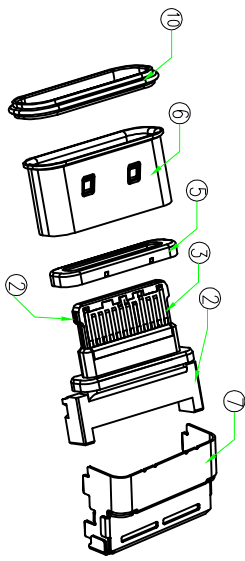
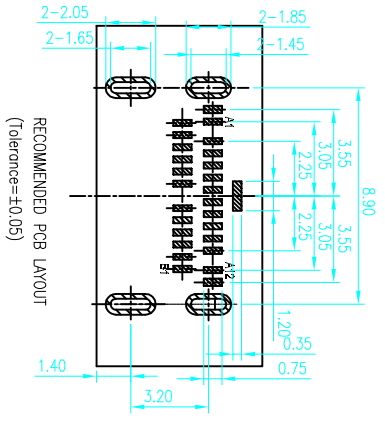
PIN ASSIGNMENTS

No.	NAME	DESCRIPTION	No.	NAME	DESCRIPTION
A1	GND	GROUND RETURN	B12	GND	GROUND RETURN
A4	VBUS	BUS POWER	B9	VBUS	BUS POWER
A5	CC1	CONFIGURATION CHANNEL	B8	SBU2	SIDE BAND USE(SBU)
A6	DP1	POSITIVE HALF OF USB2.0 DIFFERENTIAL PAIR-POSITION1	B7	DN2	NEGATIVE HALF OF USB2.0 DIFFERENTIAL PAIR-POSITION2
A7	DN1	NEGATIVE HALF OF USB2.0 DIFFERENTIAL PAIR-POSITION1	B6	DP2	POSITIVE HALF OF USB2.0 DIFFERENTIAL PAIR-POSITION2
A8	SBU1	SIDE BAND USE(SBU)	B5	CC2	CONFIGURATION CHANNEL
A9	VBUS	BUS POWER	B4	VBUS	BUS POWER
A12	GND	GROUND RETURN	B1	GND	GROUND RETURN

产品图 PRODUCT CHART DWG		深圳市鑫风雷电子有限公司 Shenzhen xinfenglei Electronic Co., Ltd			
公差一览表 TOLERANCE UNLESS OTHERWISE		单位 UNITS	制图 DRAWING	产品料号 PRODUCT PART NO.	19012-UCAR013-X
X	±0.30	X'	±5°	比例 SCALE	1:1
X	±0.25	X'	±2°	日期 DATE	2009/10/20
.XX	±0.30	.XX'	±1°	核准 APPD	雷永健
.XXX	±0.15	.XXX'	±0.5°	角法 VIEW	版本 VER
			40	40	

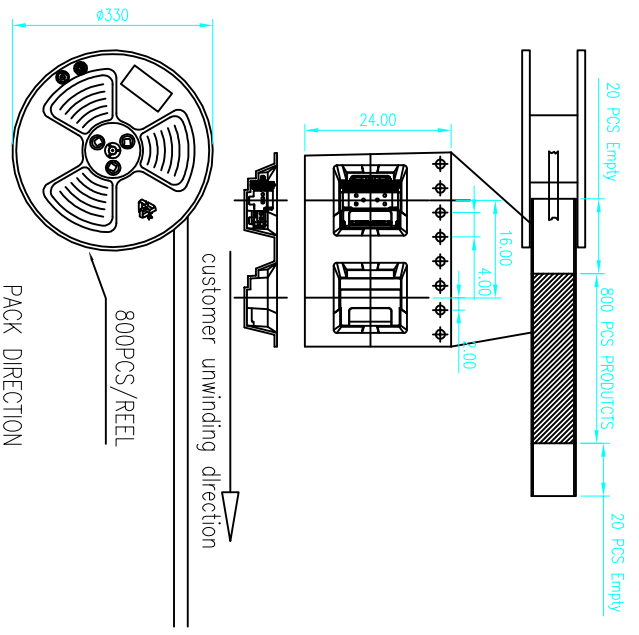
THIS DRAWING CONTAINS INFORMATION THAT IS PROPRIETARY TO XINFENGLI ELECTRONIC CO., LTD AND SHOULD NOT BE USED WITHOUT WRITTEN PERMISSION

ROHS 客户图



说明:

1. Colplanarity: 0.08最大红外线前。; 0.10mm MAX
2. 舌PIN的位置: IR前: 0.08mm MAX; IR后0.12mm MAX;
3. P/N: 822216-966
4. 包装方式: 载带包装
5. 接触区和焊接区无毛刺, 除特说明, 冲压毛刺为0.05mm MAX.
6. 未标注尺寸公差为自由公差为准。
7. 成品端子平面度必须100%检测。
8. 成品可靠性测试要求参照规格书。
9. 产品满足 ROHS 2.0



9	密封胶	IPRS	硅胶, 依照客户需求		
8	胶水	IPRS	硅胶, 黑色(MicroCool 423-06)		
7	外壳	IPRS	SIS304, T=0.15, 镀镍50μ MIN.		
6	内拉伸壳	IPRS	SIS304, T=0.20, 镀镍50μ MIN.		
5	内拉伸壳	IPRS	SIS304, T=0.12, 镀镍50μ MIN.		
4	上排端子	ISBT	CI8140 T=0.12 底层镀镍 50-100μ" 功能接触区单面		
3	下排端子	ISBT	刷镀 Au 30μ", 焊接区双面镀金 G/F.		
2	中版	IPRS	SIS301-1/4 H, 镀镍50μ" MIN.		
1	塑胶	IPRS	PA46 (B7319) BLACK		
项目	组成零件	用量	材质/处理		备注

产品图		公差一览表		TOLERANCE UNLESS OTHERWISE	
X	±0.30	X'	±5°	X	±0.25
X	±0.25	X'	±2°	XX	±0.30
XXX	±0.15	XXX'	±0.5°	XXX	±0.15

深圳市鑫风雷电子有限公司
Shenzhen xinfenglei Electronic Co., Ltd