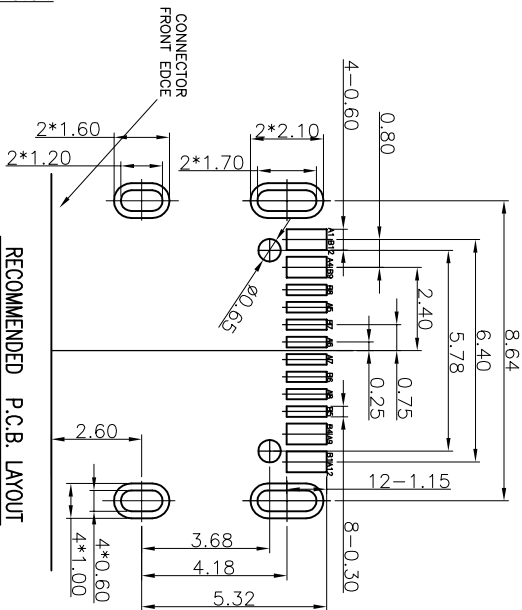
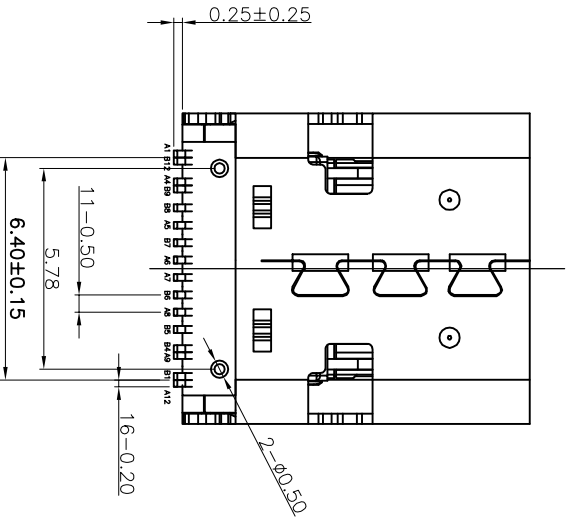
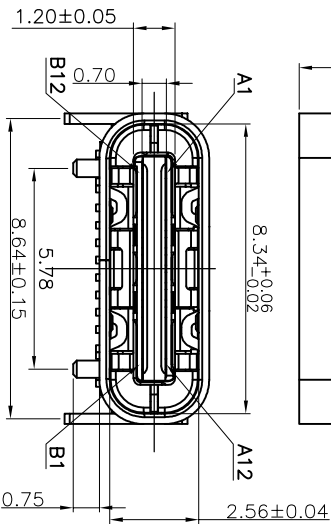
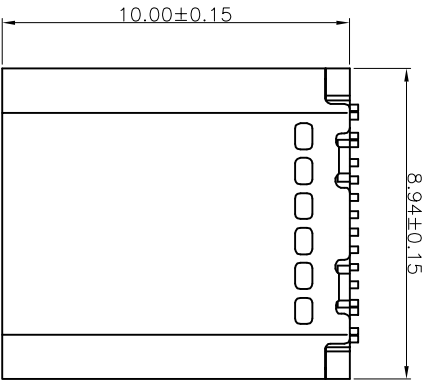
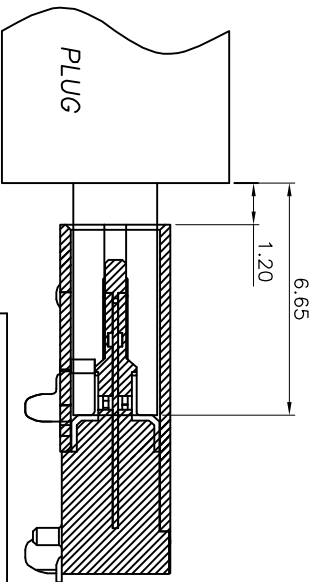
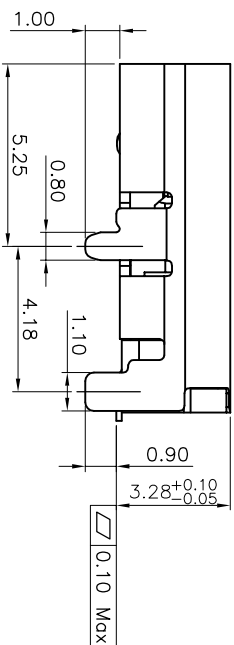


ROHS 客户图



RECOMMENDED P.C.B LAYOUT
TOLERANCE UNSPECIFIED ±0.05mm



NOTES: 1.MATERIAL:

- MOLDING: LCP UL94 V-0
 - CONTACT: COPPER ALLOY.
 - GOLD PLATED Min ON CONTACT AREA, 100u"
 - Min TIN (LEAD FREE) ON SOLDER AREA, 50u" NICKEL PLATING OVER ALL.
 - SHELL: SUS304-H, T=0.20±0.03mm
 - SHELL: SUS304-H, T=0.30±0.03mm
- 2.MECHANICAL:
INSERTION: 5~20N.
EXTRACTION: 8~20N AFTER TEST.
DURABILITY: 10000 CYCLES
- 3.ELECTRICAL:
CURRENT: 5A FOR VBUS;

- 1.25A FOR GND PIN.
- 20-25A MAX FOR OTHER.
- VOLTAGE: 20V AC R.M.S.
- WITHSTANDING VOLTAGE: 100V AC R.M.S.
- CONTACT RESISTANCE: 40mΩ MAX.
- INSULATION RESISTANCE: 100MΩ MIN.
- 4.ENVIRONMENTAL
TEMPERATURE RANGE -25°C ~ +85°C

A1	GND	B12	GND
A4	VBUS	B9	VBUS
A5	CC1	B8	SBU2
A6	DP1	B7	DN2
A7	DN1	B6	DP2
A8	SBU1	B5	CC2
A9	VBUS	B4	VBUS
A12	GND	B1	GND
PIN	SIGNAL NAME	PIN	SIGNAL NAME

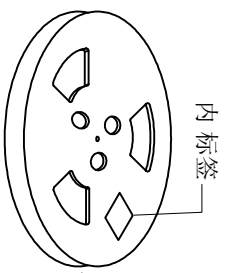
产品图

深圳市鑫风雷电子有限公司
Shenzhen xinfenglei Electronic Co., Ltd

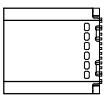
公差一览表		单位		比例		日期	
TOLERANCE UNLESS OTHERWISE		UNITS		SCALE		DATE	
X	±0.30	X'	±5'	1:1	王冠	2009/10/20	雷永健
XX	±0.25	XX'	±2'		雷永健		雷永健
XXX	±0.15	XXX'	±1.5'		雷永健		雷永健

RoHS 客户图

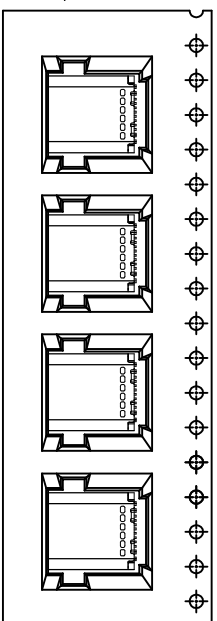
目錄 MAPX A0	變更內容 MODIFICATION NEW	日期 DATE 09-10-20
------------------	-----------------------------	------------------------



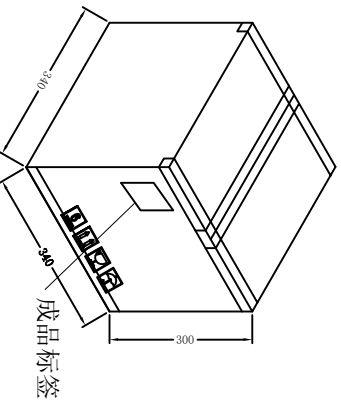
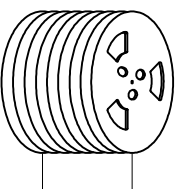
① 卷盘贴标签示意图



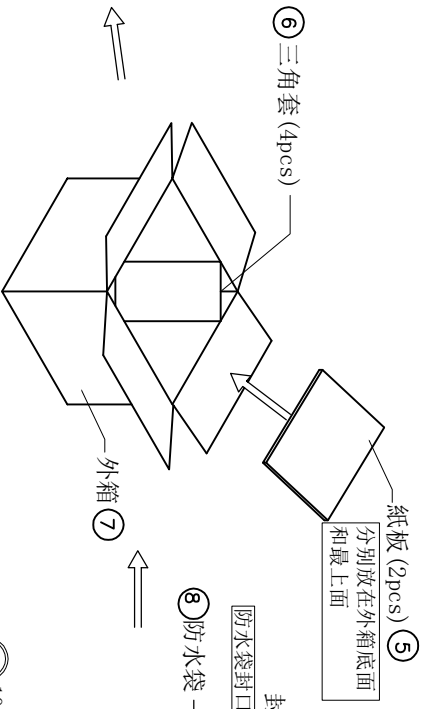
② 产品入载带示意图



③ 12盘产品叠层示意图

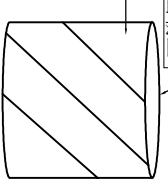


⑥ 外箱封箱示意图



⑤ 产品入外箱示意图

④ 10盘产品入防水袋示意图



包装说明:

1. 将检验好的成品: SMT朝下放入载带底部; 每卷装800PCS产品, 8000PCS/箱; 具体如图一所示
2. 将包装好的产品: 每盘必需贴上内标签; 具体如图二所示
3. 将贴好内标签的产品每10盘叠一层装入防水袋中并加一包干燥剂; 装好后将防水袋封好; 具体如图三图四所示
4. 先将1pcs平卡放入纸箱底部; 然后将装好产品的防水袋装入纸箱中; 防水袋热熔封口, 封口面需朝上; 并将4PCS三角套分别装入4个角; 如图五所示
5. 装好后将1pcs平卡放入纸箱最上面并封好纸箱及贴好相关标签; 具体如图六所示; (产品包装的标签, 如客户有要求, 请按客户要求包装出货)
6. 载带前面留30PCS空格, 后面留20PCS空格
7. COVER与CARRY剥离力: 50-125g, 速度: 300mm/分钟左右, 剥离角度: 165° -180°

产品图		公差一览表		单位		比例		日期		制图		审核		核准		产品料号		产品名称		角法		版本	
PRODUCT CHART DWG		TOLERANCE UNLESS OTHERWISE		UNITS		SCALE		DATE		DRAWING		CHKD		APPD		PRODUCT PART NO.		PRODUCT NAME		VIEW		VER	
X	±0.30	X	±0.5	MM	1:1	2009/10/20	王冠	雷永健	雷永健	20009-UCAF004-X	TYPE C 16P母座单排SMT L=10.0												
XX	±0.25	X'	±2																				
XXX	±0.15	XXX'	±0.5																				

深圳市鑫风雷电子有限公司
Shenzhen xinfenglei Electronic Co., Ltd