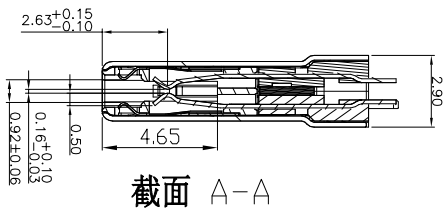
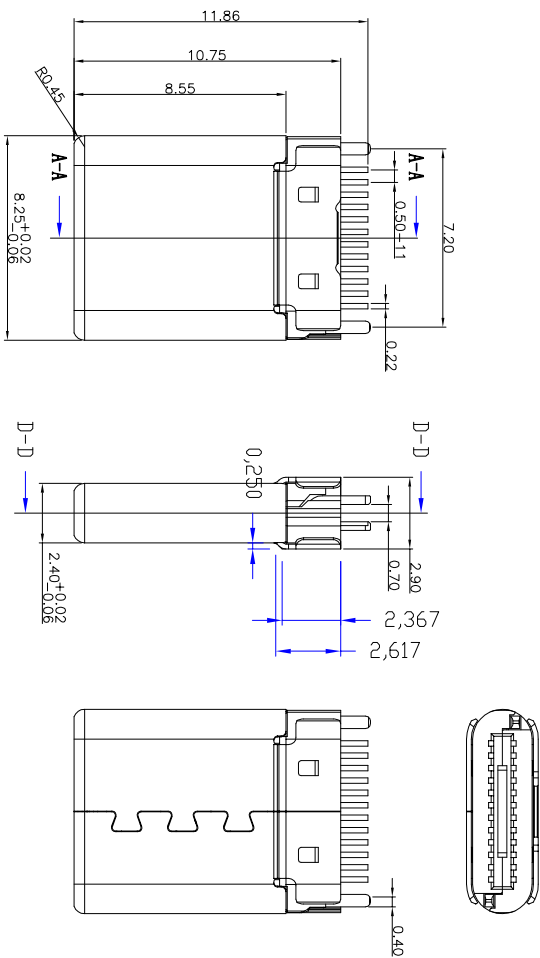
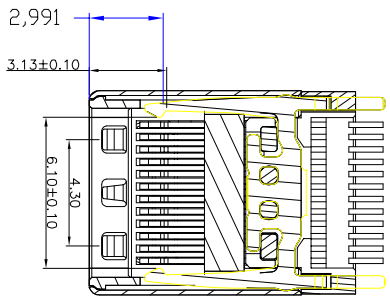


RoHS 客户图

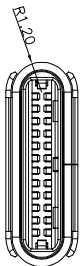
目錄 MAPX	變更內容 MODIFICATION	日期 DATE
A0	NEW	09-10-20



截面 A-A



截面 D-D



- NOTES:
- MATERIAL:
 - MOLDING: LCP UL94 V-0
 - CONTACT: COPPER ALLOY, C5191 T=0.15±0.02mm
 - GOLD PLATED 1u" Min ON CONTACT AREA, 100u"
 - Min TIN (LEAD FREE) ON SOLDER AREA,
 - SHELL: SUS304-H₁T=0.20±0.02mm
 - 50u" NICKEL PLATING OVER ALL.
 - Card hook: SUS301-H₁T=0.35±0.02mm
 - shrapnel: SUS304-H₁T=0.10±0.02mm
- MECHANICAL:
 - INSERTION: 5~20N.
 - EXTRACTION: 8~20N.
 - DURABILITY: 5000 CYCLES
 - ELECTRICAL:
 - CURRENT: 5A MIN FOR VBUS;
 - 0.25A MIN FOR OTHER.
 - VOLTAGE: 5VAC MAX
 - WITHSTANDING VOLTAGE: 100V AC.
 - CONTACT RESISTANCE: 40mΩ MAX.
 - INSULATION RESISTANCE: 100MΩ MIN.
 - ENVIRONMENTAL
 - TEMPERATURE RANGE -55°C ~ +85°C

产品图

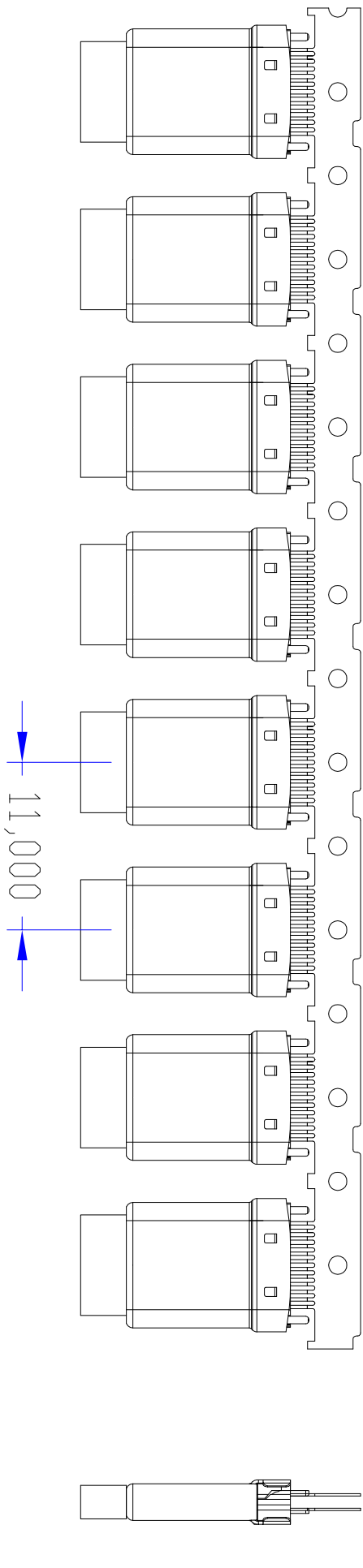
深圳市鑫风雷电子有限公司

公差一览表 TOLERANCE UNLESS OTHERWISE SPECIFIED		单位 UNITS	MM	制图 DRAWING	王冠	产品料号 PRODUCT PART NO.	00302-UCAM001-A
X	±0.30	X	±5°	审核 CHKD	雷永健	产品名称 PRODUCT NO.	TYPE C 公头 24P 铆合 不带板
XX	±0.25	X'	±2°	核准 APPD	雷永健	角法 VIEW	版本 VER
XXX	±0.30	XX'	±1°	日期 DATE	2009/10/20		A0
	±0.15	XXX'	±0.5°				

RoHS

客户图

目錄 MAPX A0	變更內容 MODIFICATION NEW	日期 DATE 09-10-20
------------------	-----------------------------	------------------------



产品图

深圳市鑫风雷电子有限公司

公差一览表 TOLERANCE UNLESS OTHERWISE SPECIFIED		单位 UNITS	MM	制图 DRAWING	王冠	产品料号 PRODUCT PART NO.	00302-UCAM001-A
X	±0.30	X'	±5°	审核 CHECK	雷永健	产品名称 PRODUCT NO.	TYPE C公头24P铆合不带板连料图
.XX	±0.25	.X'	±2°	日期 DATE	2009/10/20	角法 VIEW	⊕ □
.XXX	±0.30	.XX'	±1°	核准 APPD	雷永健	版本 VER	A0
	±0.15	.XXX'	±0.5°				