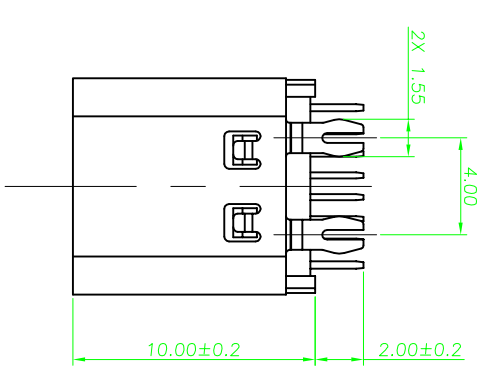
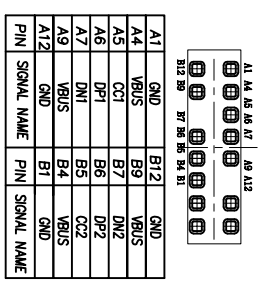
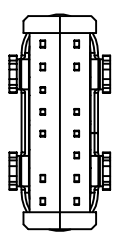
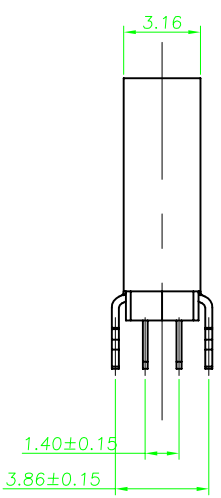
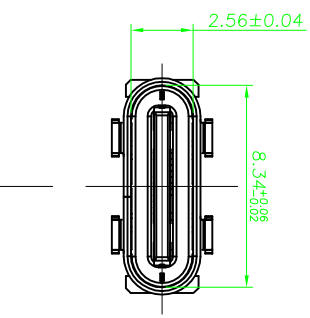
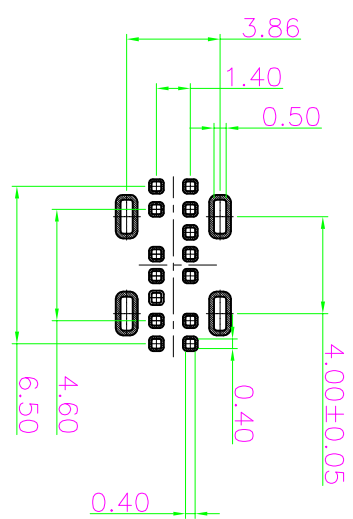


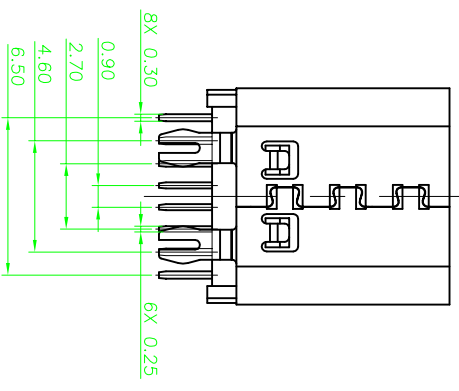
ROHS 客户图



RECOMMENDED P.C.B. LAYOUT
TOLERANCE UNSPECIFIED: ±0.05mm



- 备注:
1. 材料及电镀: 见附表1
 2. 电气性能:
 - 2.1 接触电阻: 30mΩ Max FOR INITIAL, 40mΩ Max AFTER TEST.
 - 2.2 耐电压: 100V AC
 - 2.3 绝缘: 1000MΩ Min
 - 2.4 额定电流: COLLECTIVELY VBUS PIN (A4,A9,B4,B9), TOTAL 5A
VCCON PIN (B5) THROUGH GND PIN(A1,A12,B1,B12),1.25A
OTHERS PIN, 0.25A
 3. 机械性能:
 - 3.1 插入力: 5~20N.
 - 3.2 拔出力: 初始值8~20N测试后6~20N
 - 3.3 寿命: 10,000 CYCLES



公差一览表		公差一览表	
TOLERANCE UNLESS OTHERWISE	公差一览表	公差一览表	公差一览表
X	±0.30	X'	±5°
X	±0.25	X'	±2°
.XX	±0.30	.XX'	±1°
.XXX	±0.15	.XXX'	±0.5°

05	外壳	不锈钢	1	SUS 304 1/2H,10.30	
04	二次Welding件	LCP	1	黑色 UL94 V-0	
03	一次Welding件	LCP	1	黑色 UL94 V-0	
02	中夹片	SUS301-H	1	T=0.15	不电镀
01	端子	C18400-H	1	T=0.20	功能镀铜区镀金, 到脚镀浓镍
	序号/品名	材质	用量		备注

深圳市鑫风雷电子有限公司
Shenzhen xinfenglei Electronic Co., Ltd