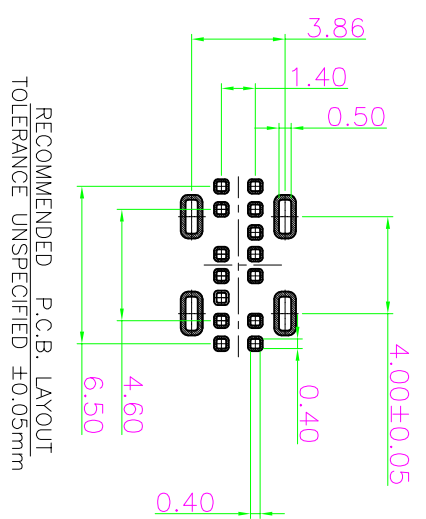
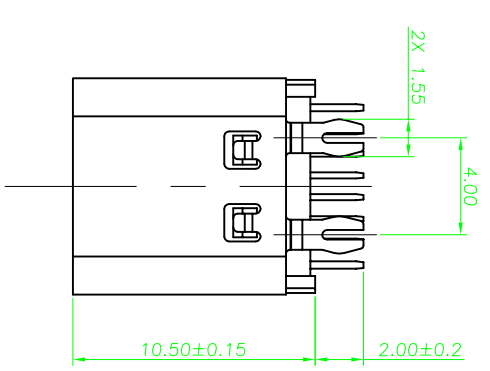
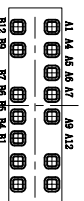
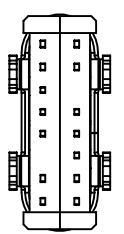
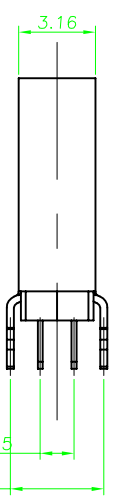
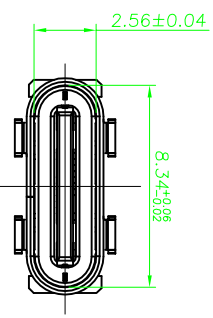


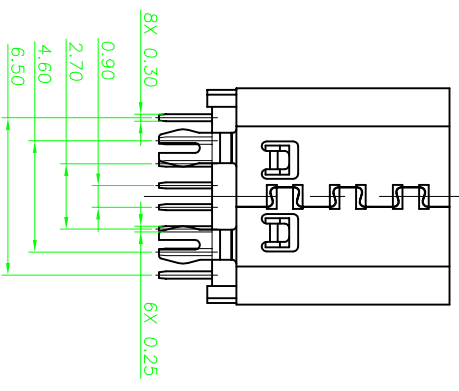
ROHS 客户图



RECOMMENDED P.C.B. LAYOUT
TOLERANCE UNSPECIFIED: ±0.05mm



A1	GND	B12	GND
A4	VBUS <td>B9</td> <td>VBUS </td>	B9	VBUS
A5	CC1 <td>B7</td> <td>DN2 </td>	B7	DN2
A6	DP1 <td>B6</td> <td>DP2 </td>	B6	DP2
A7	DM1 <td>B5</td> <td>CC2 </td>	B5	CC2
A9	VBUS <td>B4</td> <td>VBUS </td>	B4	VBUS
A12	GND <td>B1</td> <td>GND </td>	B1	GND
PIN	SIGNAL NAME	PIN	SIGNAL NAME



目錄 MAPX	修改內容 MODIFICATION	日期 DATE
40	NEW	09-10-20

- 备注:
1. 材料及电镀: 见附表1
 2. 电气性能:
 - 2.1 接触电阻: 30mΩ Max FOR INITIAL, 40mΩ Max AFTER TEST.
 - 2.2 耐电压: 100V AC
 - 2.3 绝缘: 1000MΩ Min
 - 2.4 额定电流: COLLECTIVELY VBUS PIN (A4,A9,B4,B9), TOTAL 5A
VCCON PIN (B5) THROUGH GND PIN(A1,A12,B1),1.25A
OTHERS PIN, 0.25A
 3. 机械性能:
 - 3.1 插入力: 5~20N.
 - 3.2 拔出力: 初始值8~20N测试后6~20N
 - 3.3 寿命: 10,000 CYCLES

序号	品名	材质	用量	备注
05	外壳	不锈钢	1	SUS 304 1/2H,10.30
04	二次Welding件	LCP	1	黑色 UL94 V-0
03	一次Welding件	LCP	1	黑色 UL94 V-0
02	中夹片	SUS301-H T=0.15	1	不电镀
01	端子	C18400-H T=0.20	1set	功能区域镀金, 到脚镀浓镍

产品图

公差一览表

TOLERANCE UNLESS OTHERWISE	UNIT	公差	公差	公差	公差
X	±0.30	X'	±5°	X''	±2°
X	±0.25	X'	±2°	X''	±1°
.XXX	±0.15	.XXX'	±0.5°	.XXX''	±0.5°

深圳市鑫风雷电子有限公司
Shenzhen xinfenglei Electronic Co., Ltd

单位: MM
比例: 1:1
日期: 2009/10/20
核准: 雷永健
制图: 王冠
审核: 雷永健
日期: 2009/10/20
核准: 雷永健

产品料号: 26003-UCAF002-X
产品名称: Type C 14p母座180度插板H=10.5
产品编号: PRODUCT NO.
角法: 版本: 40

THIS DRAWING CONTAINS INFORMATION THAT IS PROPRIETARY TO XINFENGLI ELECTRONIC CO.,LTD AND SHOULD NOT BE USED WITHOUT WRITTEN PERMISSION