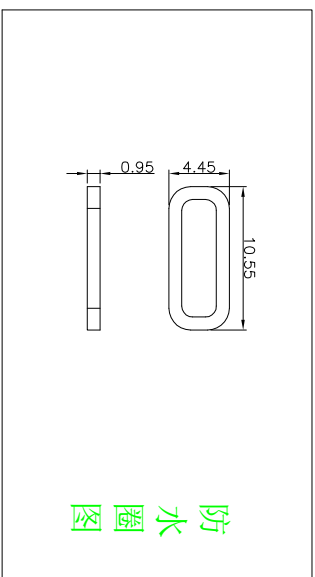
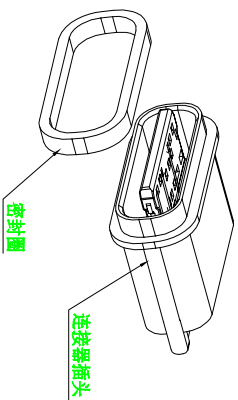
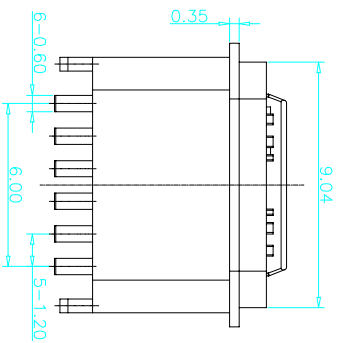
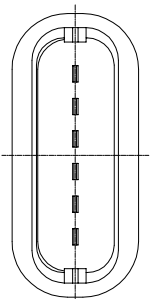
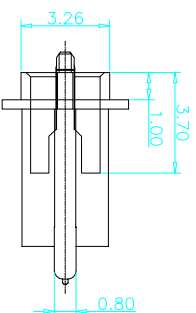
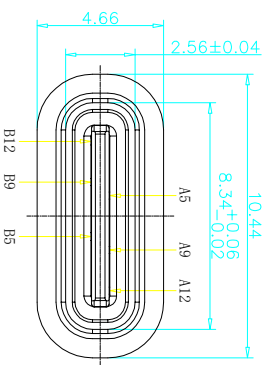
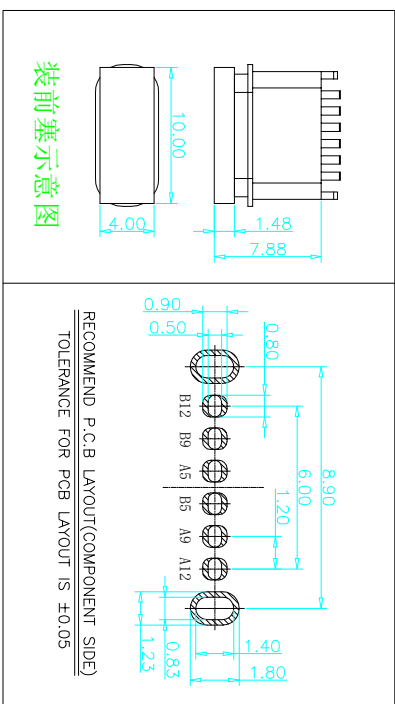
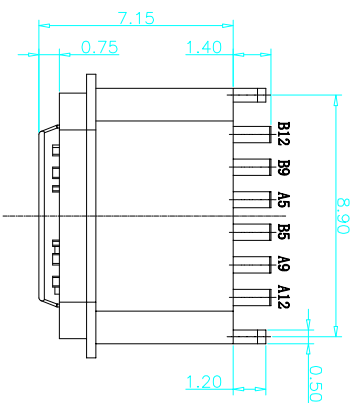


RoHS 客户图



USB TYPE C PIN ASSIGNMENTS

PIN NUMBER	SIGNAL NAME	PIN NUMBER	SIGNAL NAME
		B12	GND
A5	CC1	B9	VBUS
A9	VBUS		CC2
A12	GND		

- 备注 (NOTE):
- 电气特性:
 - 1.1. 接触区: 接触电阻40mΩ Max, 允许10mΩ变化量, 测试条件: 20mV, 100mA下测量.
 - 1.2. 接触电流: 3A VBUS引脚; 1.25A用于GND引脚; 其他引脚为0.25A.
 3. 额定电压: 5V.
 4. 耐受电压: 100VAC.
 5. 绝缘电阻: 至少100兆欧.
2. 机械性能:
- 3.1. 插入力: 0.5-2.0Kg
 - 3.2. 拔出力: 0.6-2.04Kg
 - 3.3. 插拔次数: 10000次.
 4. 工作环境: -20℃ to +85℃.

TABLE:

NO	PART	QTY	DESCRIPTION
1	SHELL	1	ZINC ALLOY, NI PLATED
2	CONTACT	6	COPPER STEEL, TIN/AU/NI PLATED
3	IMD HOUSING	1	HIGH TEMPERATURE RESISTANT PLASTIC BLACK UL94 V-0

产品图

PRODUCT CHART DWG

公差一览表

TOLERANCE UNLESS OTHERWISE SPECIFIED	公差
X	±0.30
.X	±0.25
.XX	±0.20
.XXX	±0.15

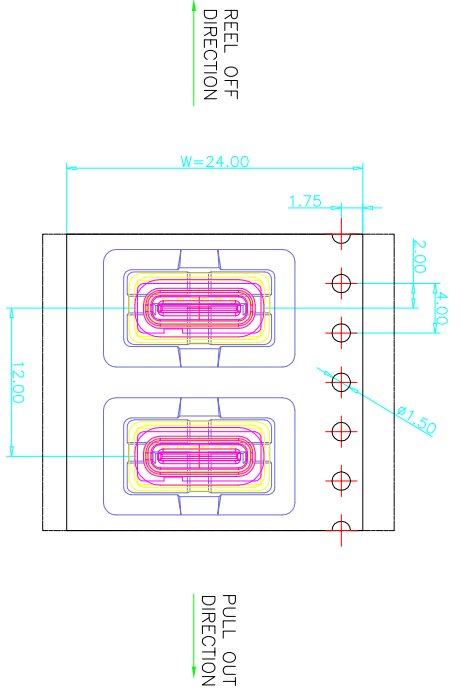
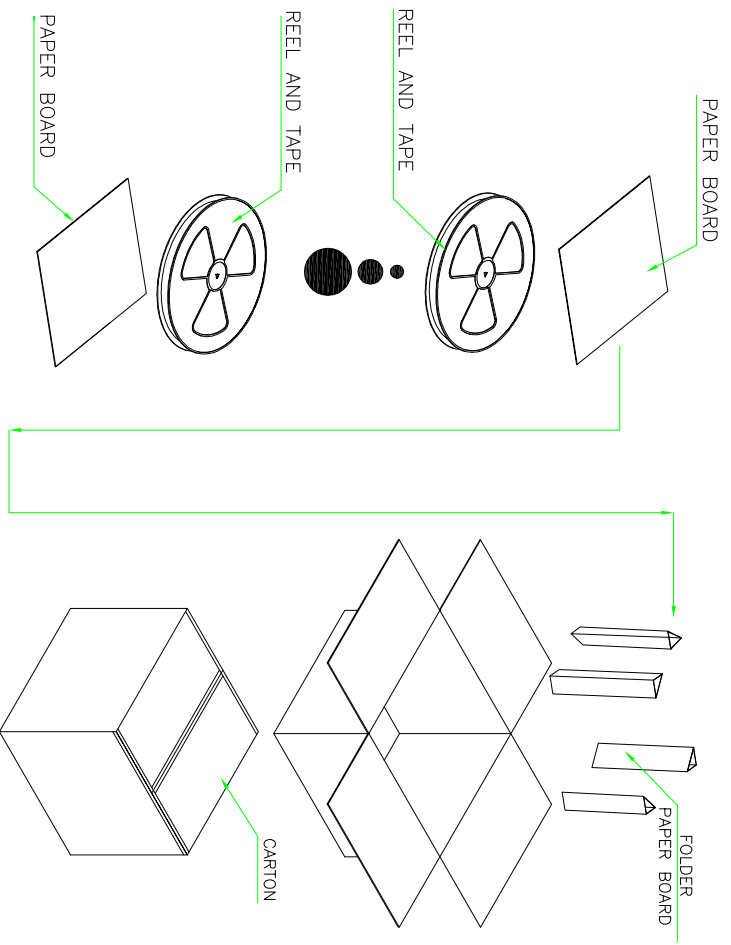
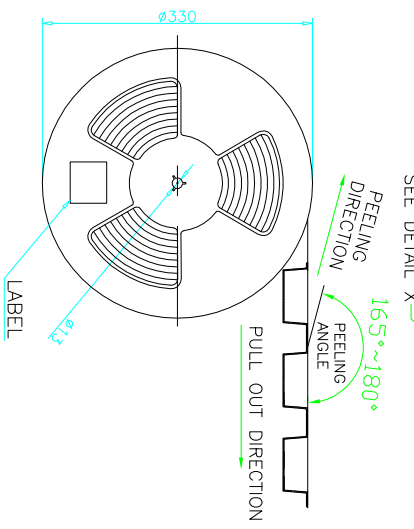
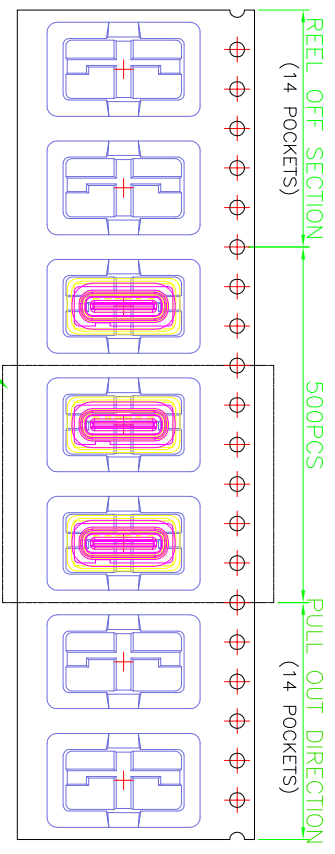
深圳市鑫风雷电子有限公司
Shenzhen xinfenglei Electronics Co., Ltd

单位	MM	制图	王冠	产品料号	00101-UCAR017-A
比例	1:1	审核	雷永健	产品名称	
日期	2009/10/20	核准	雷永健	联系方式	mailto:sale@xfll.com
					www.xfll.com

目録	变更内容	日期
MAPX	MODIFICATION	DATE
A0	NEW	09-10-20

RoHS 客户图

目錄 MAPX A0	變更內容 MODIFICATION NEW	日期 DATE 09-10-20
------------------	-----------------------------	------------------------



CONNECTOR (PCS)	REEL	CARTON
	500	5000

产品图

深圳市鑫风雷电子有限公司
Shenzhen xinfenglei Electronics Co., Ltd

公差一览表 TOLERANCE UNLESS OTHERWISE		单位 UNITS	制图 DRAWING	产品料号 PRODUCT PART NO.
X	±0.30	X'	王冠 Wangguan	00101-UCAF017-A
X	±0.25	X'	审核 SHEN	
XX	±0.20	XX'	雷永健 Lei Yongjian	
.XXX	±0.15	.XXX'	核准 APPD	
比例 SCALE		日期 DATE	产品名称 PRODUCT NO.	联系方式 CONTACT INFO
1:1		2009/10/20	雷永健 Lei Yongjian	mailto:sale1@xfll.com www.xfll.com.com