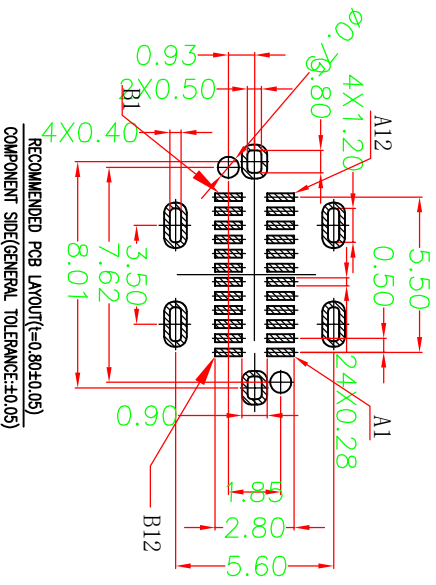
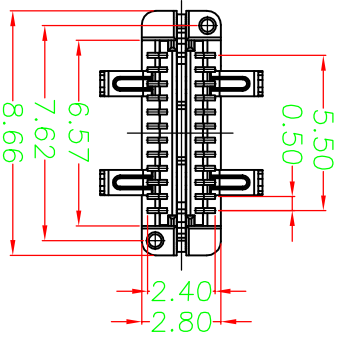
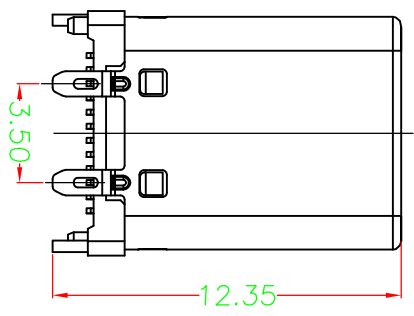
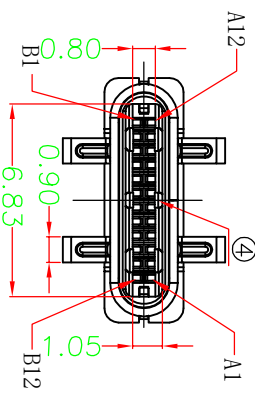
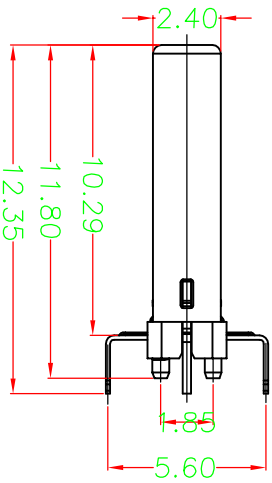
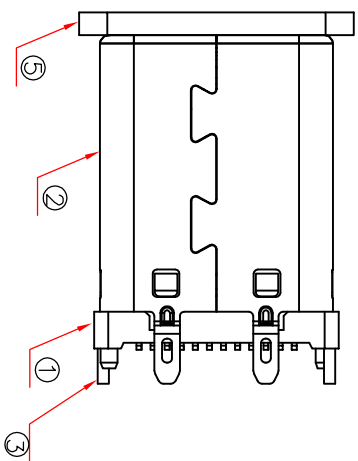


ROHS

客户图

目錄 MAPX A0	變更內容 MODIFICATION NEW	日期 DATE 09-10-20
------------------	-----------------------------	------------------------



- NOTES:
- SPECIFICATION:
- CURRENT RATING: 3.0A MAX
 - VOLTAGE: 100 VAC
 - TEMPERATURE RANGE: -30 °C ~ 85 °C
 - CONTACT RESISTANCE: 40 MILLIONHM MAX
 - INSULATION RESISTANCE: 100 MEGOHMS MIN.
 - INSERTION FORCE : 5N~20N
 - UNMATING FORCE: 8N~20N
 - DURABILITY: 10,000 CYCLES

A1	GND	B12	GND
A2	SSTXP1	B11	SSRXP1
A3	SSTXN1	B10	SSRXN1
A4	VBUS	B9	VBUS
A5	CC1	B8	SBU2
A6	DP1	B7	DN2
A7	DN1	B6	DP2
A8	SBU1	B5	CC2
A9	VBUS	B4	VBUS
A10	SSRXN2	B3	SSTXN2
A11	SSRXP2	B2	SSTXP2
A12	GND	B1	GND
PIN	SIGNAL NAME	PIN	SIGNAL NAME

深圳市鑫风雷电子有限公司

产品图 PRODUCT CHART DWG		单位 UNITS		MM	
公差一览表 TOLERANCE UNLESS OTHERWISE		比例 SCALE		1:1	
X	±0.30	X'	±5°	日期 DATE	2009/10/20
X	±0.25	X''	±2°	制图 DRAWING	王冠
XX	±0.30	XX'	±1°	审核 CHECK	雷永健
XXX	±0.15	XXX'	±0.5°	核准 APPD	雷永健
产品料号 PRODUCT PART NO.		产品名称 PRODUCT NO.		产品料号 PRODUCT PART NO.	
24001-UCAM002-X		TYPE C公头直立四支脚		24001-UCAM002-X	
角法 VIEW		版本 VER		A0	