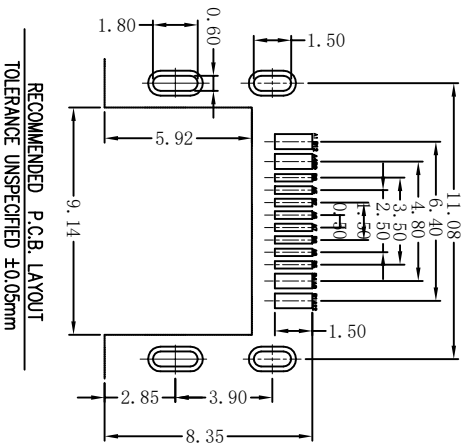
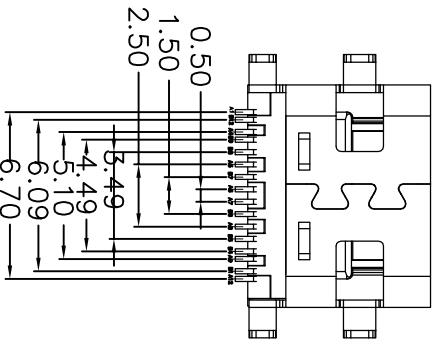
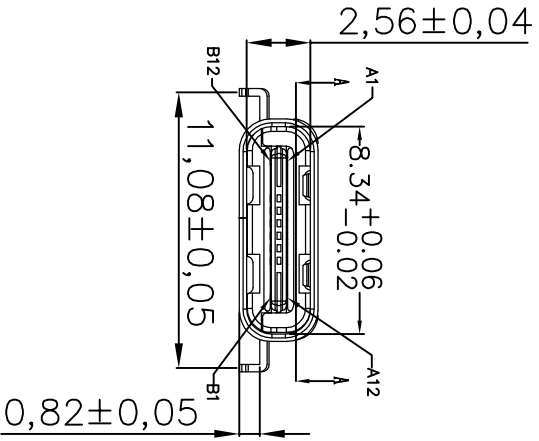
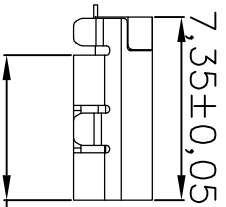
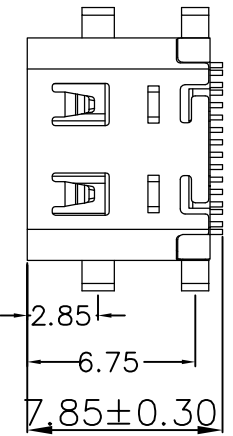


RoHS

客户图



- NOTES:
SPECIFICATION:
- CURRENT RATING: 5.0A MAX
 - VOLTAGE: 100 VAC
 - TEMPERATURE RANGE: -30 °C ~ 85 °C
 - CONTACT RESISTANCE: 40 MILLIONHM MAX
 - INSULATION RESISTANCE: 100 MEGOHMS MIN.
 - INSERTION FORCE : 5N~20N
 - UNMATING FORCE: 8N~20N
 - DURABILITY: 10,000 CYCLES

PIN	SIGNAL NAME	PIN	SIGNAL NAME
A1	GND	B12	GND
A4	VBUS	B9	VBUS
A5	CC1	B8	SBU2
A6	DP1	B7	DN2
A7	DN1	B6	DP2
A8	SBU1	B5	CC2
A9	VBUS	B4	VBUS
A12	GND	B1	GND

深圳市鑫风雷电子有限公司

公差一览表		单位		制图		产品料号	
TOLERANCE UNLESS OTHERWISE	UNITS	DRAWING	王冠	PRODUCT PART NO.	19001-UCAP012-X	PRODUCT NO.	TYPE
X ±0.30	X'	±5'	雷永健	产品名称	TYPE	C母座	非沉板
X ±0.25	X'	±2'	雷永健	审核	TYPE	C母座	非沉板
.XX ±0.30	.XX'	±1'	雷永健	核准	版本	VER	A0
.XXX ±0.15	.XXX'	±0.5'	雷永健	日期	DATE	2009/10/20	