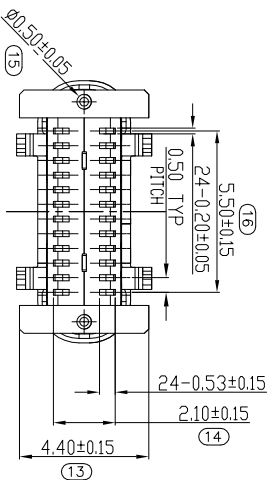
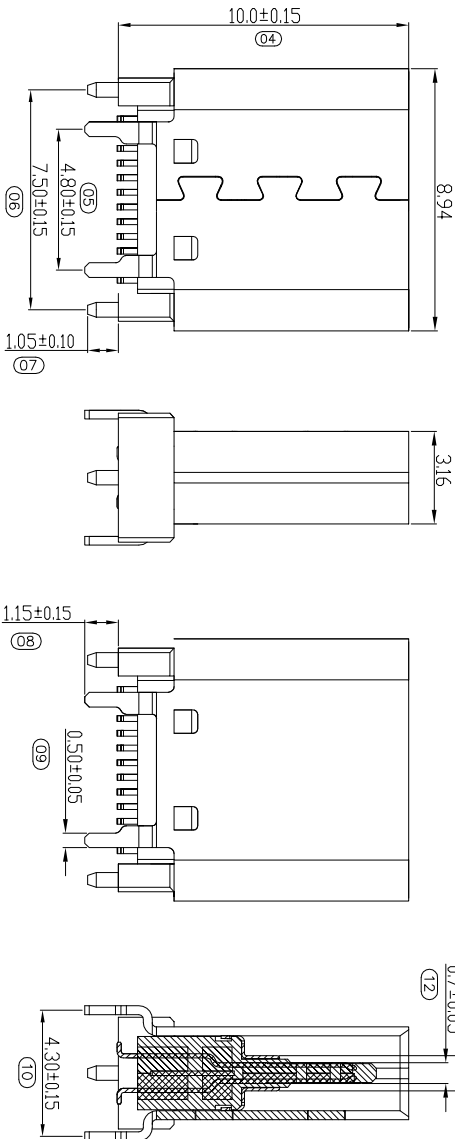
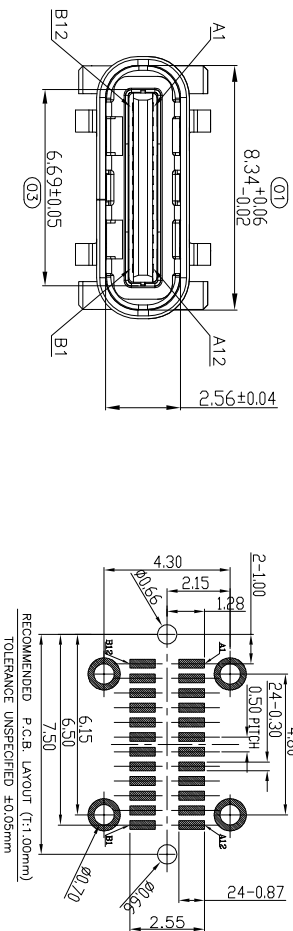


RoHS 客户图



目録 MAPX	变更内容 MODIFICATION	日期 DATE
A0	NEW	09-10-20

备注:

1. 材质:
 - 1.1 胶芯: LCP+30%G-F UL94V-0
 - 1.2 端子: 高导电C7025, T=0.15mm; 镍底50U" MIN, 接触区域镀金(AU 1u") 焊接区镀金G/F
 - 1.3 外壳: SIS304, T=0.30mm; 表面镀镍50U" MIN
 - 1.4 中夹片: SIS301, T=0.15mm;
2. 主要特性:
 - 2.1 额定电流: 5A
 - 2.2 接触阻抗: 40mΩE MAX(初始值) 50mΩ MAX(测试后)
 - 2.3 绝缘阻抗: 100MΩE MIN
 - 2.4 耐压测试: 100V AC R.M.S.
 - 2.6 整体插入力: 5-20N 整体插入力: 5-20N (耐久后) 整体拔出力: 8-20N 整体拔出力: 6-20N (耐久后)
 - 2.7 耐久: 10000次
 - 2.8 耐高温: SMT回流焊(峰值260±5°), 塑胶不能有起泡, 融胶等不良, 变色, 翘曲变形在公差范围以内;
 - 2.9 产品须做焊锡测试, 粘锡面积达到95%以上;
 - 3.0 盐雾测试: 48H MIN
 - 3.1 工作温度: -30°C~+85°C

PIN NUMBER	SIGNAL NAME	PIN NUMBER	SIGNAL NAME
A1	GND	B12	GND
A2	SSTXp1	B11	SSRXp1
A3	SSTXn1	B10	SSRXn1
A4	VBUS	B9	VBUS
A5	CC1	B8	SBU2
A6	Dp1	B7	Dn2
A7	Dn1	B6	Dp2
A8	SBU1	B5	CC2
A9	VBUS	B4	VBUS
A10	SSRXn2	B3	SSTXn2
A11	SSRXp2	B2	SSTXp2
A12	GND	B1	GND

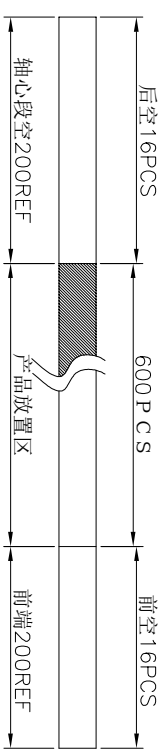
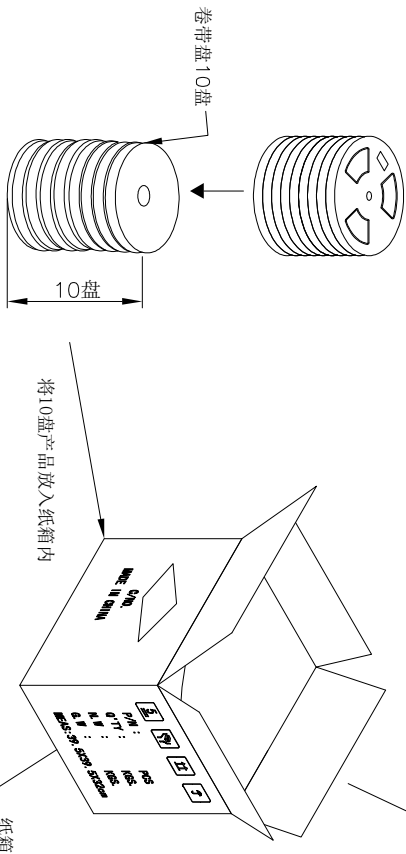
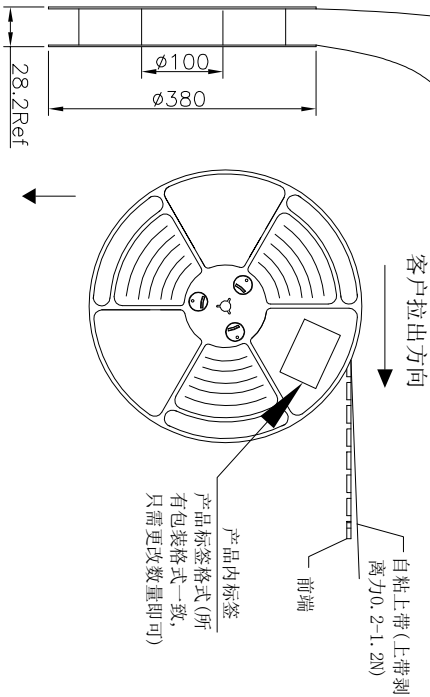
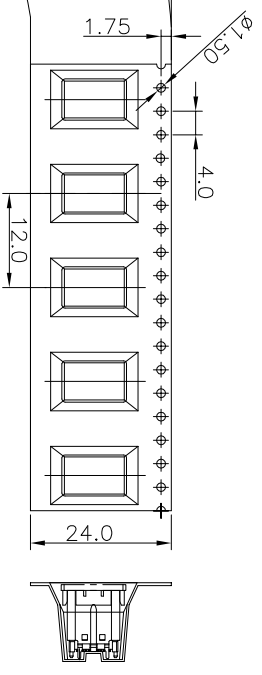
产品图

PRODUCT CHART DWG

深圳市鑫风雷电子有限公司
Shenzhen xinfenglei Electronic Co., Ltd

公差一览表 TOLERANCE UNLESS OTHERWISE		单位 UNITS	MM	制图 DRAWING	王冠	产品料号 PRODUCT PART NO.	25022-UCAF006-X
X	±0.30	X'	±5'	审核 CHECK	雷永健	产品名称 PRODUCT NO.	TYPE C 24P母座立式SMT H=10.0 脚长1.15
XX	±0.25	XX'	±2'	核准 APPD	雷永健	角法 VIEW	
XXX	±0.30	XXX'	±1'	日期 DATE	2009/10/20	版本 VER	A0
XXX	±0.15	XXX'	±0.5'				

ROHS 客户图



包装示意图:

目錄 MAPX A0	設定內容 MODIFICATION NEW	日期 DATE 09-10-20
------------------	-----------------------------	------------------------

- 备注:
1. 把上下载带送入载带机进行调整, 然后将产品按照指定的方式摆入下载带中, 开动卷带机进行卷装 (每卷包600PCS), 卷装完成后需用上带缠绕最少200M;
 2. 在卷装OK的每卷盘面的指定位置上贴上物料和ROHS标签装入纸箱内; 每箱装10盘
 3. 纸箱用封箱带将其封好, 胶带要求工字型, 不可遮住标签;
 4. 如果客户对包装标签另有要求, 请按客户要求作业; 有未满足之零数箱需用缓冲材料填充;
 5. 上载带剥离力: 0.2-1.2N.;

名称	料号	用量/箱	规格
连接器	CP-TR09-XX00X	6KPCS	TYPE C 24P立贴10.5母座
连接器	CP-TR08-XX00X	6KPCS	TYPE C 24P立贴10.0母座
连接器	CP-TR07-XX00X	6KPCS	TYPE C 24P立贴9.3母座
连接器	CP-TR06-XX00X	6KPCS	TYPE C 24P立贴8.8母座

产品图

公差一览表
TOLERANCE UNLESS OTHERWISE SPECIFIED

XXX	±0.15	XXX	±0.5
XX	±0.30	XX	±1
X	±0.25	X	±2
X	±0.50	X	±5

深圳市鑫风雷电子有限公司
Shenzhen xinfenglei Electronic Co., Ltd

产品料号: 25022-UCAF006-X
产品名称: TYPE C 24P母座立式SMT H=10.0 脚长1.15

单位 UNITS	MM	制图 DRAWING	王冠	产品料号 PRODUCT PART NO.	25022-UCAF006-X
比例 SCALE	1:1	审核 CHKD	雷永健	产品名称 PRODUCT NO.	TYPE C 24P母座立式SMT H=10.0 脚长1.15
日期 DATE	2009/10/20	核准 APPD	雷永健	角法 VIEW	
				版本 VER	A0