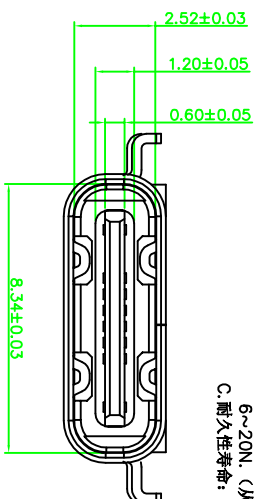
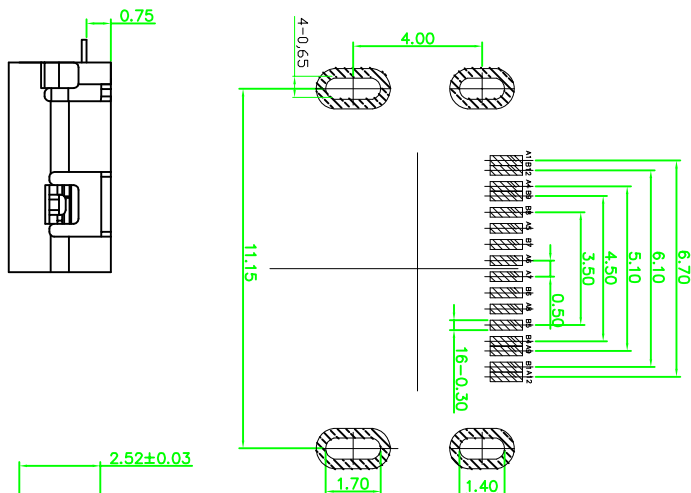
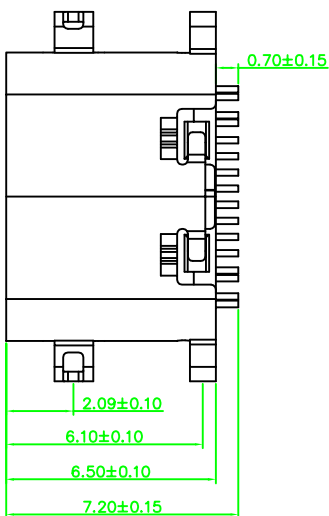
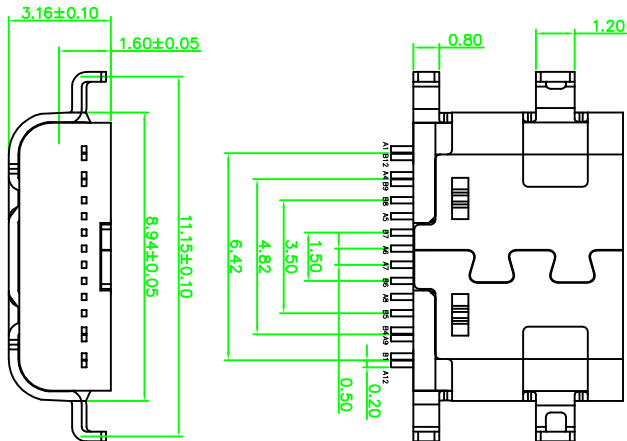


ROHS

客户图

目錄 MAPX	变更内容 MODIFICATION	日期 DATE
A0	NEW	09-10-20



- 1.材料
A.主体: LCP, 黑色, 白色, UL 94-V0;
B.端子: C2680, 电镀铜金;
C.外壳: 不锈钢, 镀金镍;
- 2.主要特性
A.电压等级: 20V AC;
B.电流: 2A;
C.工作温度: -40°C~85°C;
- 3.电气要求:
A.接触电阻: 40mΩ Max. (初始), 50mΩ Max. (最后);
B.电压: 100V AC 1分钟;
C.绝缘电阻: 100MΩ min., DC 500V;
- 4.机械性能:
A.插入力: 5~20N. (M1~10,000次);
B.拔出力: 8~20N. (M1~1,000次);
6~20N. (M1,001~10,000次);
C.耐久寿命: 10,000次;

产品图

深圳市鑫风雷电子有限公司

公差一览表 TOLERANCE UNLESS OTHERWISE		单位 UNITS	制图 DRAWING	产品料号 PRODUCT PART NO.
X	±0.30	MM	王冠	00312-UCAF005-X
X	±0.25	1:1	审核 CHKD	雷永健
XX	±0.30	比例 SCALE	核准 APPD	雷永健
XXX	±0.15	日期 DATE		2009/10/20
		角法 VIEW	版本 VER	A0