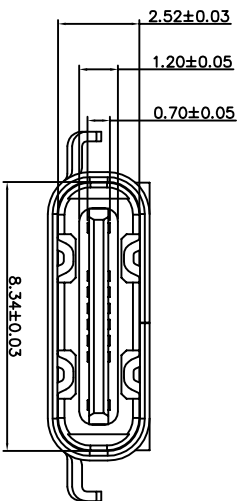
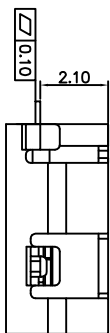
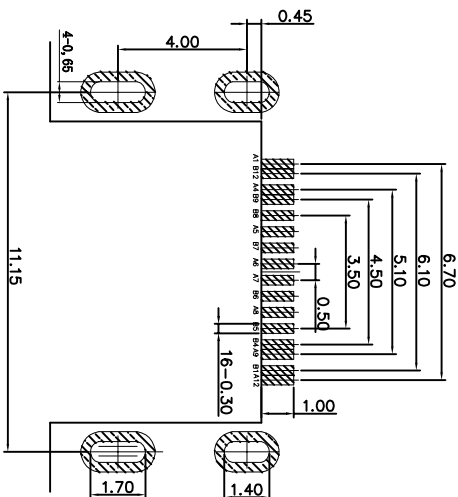
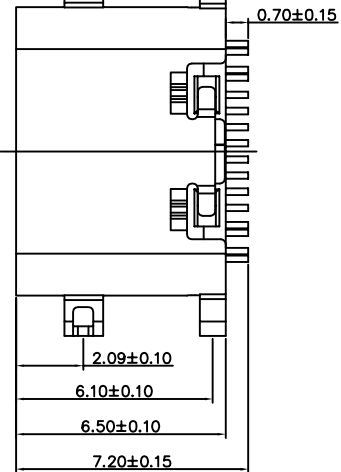
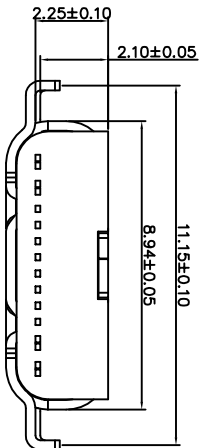
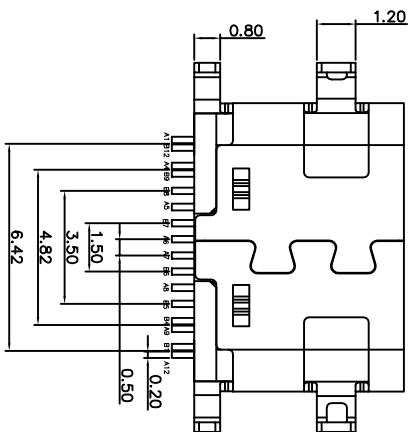


ROHS 客户图



PIN	SIGNAL NAME	PIN	SIGNAL NAME
A1	GND	B12	GND
A4	VBUS	B9	VBUS
A5	CC1	B8	SBU2
A6	DP1	B7	DN2
A7	DN1	B6	DP2
A8	SBU1	B5	CC2
A9	VBUS	B4	VBUS
A12	GND	B1	GND

- 材料
 - A. 主体: LCP, 黑色, 白色, UL 94-V0;
 - B. 端子: 铜合金, 电镀铜金;
 - C. 外壳: 不锈钢, 镀全镍;
- 主要特性
 - A. 电压等级: 20V AC;
 - B. 电流: 3A;
 - C. 工作温度: -40°C~85°C;
- 电气要求:
 - A. 接触电阻: 40mΩ Max. (初始), 50mΩ Max. (最后);
 - B. 电压: 100V AC 1分钟;
 - C. 绝缘电阻: 100MΩ min. DC 500V;
- 机械性能:
 - A. 插入力: 5~20N, (A1~10,000次);
 - B. 拔出力: 8~20N, (A1~1,000次);
 - 6~20N, (A1~10,000次);
 - C. 耐久性寿命: 10,000次;

6	SHELL	STAINLESS STEEL SUS201	NI Plated	1PCS
5	SHIELDING PLATE	STAINLESS STEEL SUS304	---	1PCS
4	MD	HIGH TEMPERATURE PLASTIC	BLACK	1PCS
3	CONTACT	COPPER ALLOY C2680	Au G/F /Ni Plated	1SET
2	CONTACT	COPPER ALLOY C2680	Au G/F /Ni Plated	1SET
1	HOUSING	HIGH TEMPERATURE PLASTIC	BLACK	1PCS
NO.	DESCRIPTION	MATERIAL	REMARKS	QTY

产品图

PRODUCT CHART DWG

公差一览表

TOLERANCE UNLESS OTHERWISE	UNIT	MM	DRAWING	制图	王冠	产品料号	00312-UCAF007-X
X ±0.30	X'	±5'	比例	1:1	审核	雷永健	产品名称
X ±0.25	X'	±2'	SCALE	日期	核准	雷永健	TYPE C 16P母座沉板2.1
XX ±0.30	XX'	±1'	DATE	2009/10/20	APPD		角法
XXX ±0.15	XXX'	±0.5'					版本
							视图
							A0

目錄	修改內容	日期
MAPX <td>MODIFICATION <td>DATE </td></td>	MODIFICATION <td>DATE </td>	DATE
A0	NEW	09-10-20