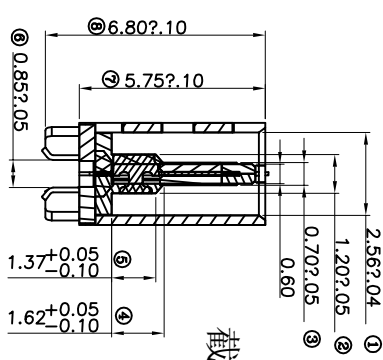
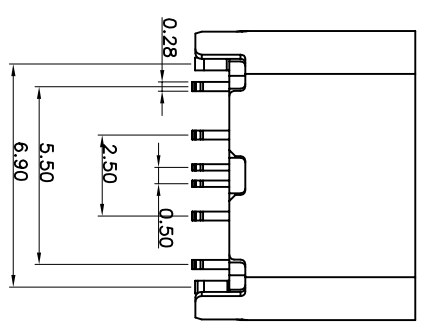
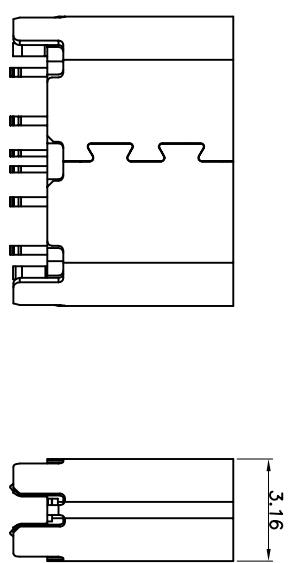
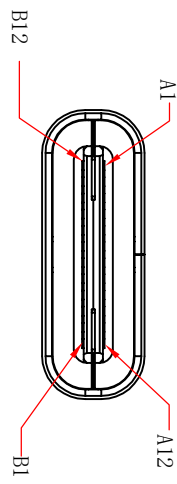


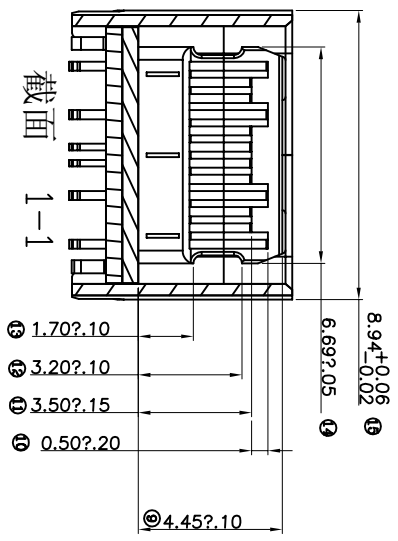
ROHS

客户图

目錄 MAPX A0	變更內容 MODIFICATION NEW	日期 DATE 09-10-20
------------------	-----------------------------	------------------------



截面 A-A



截面 1-1

NOTES:

- 1.MATERIAL:
MOLDING: LCP UL94 V-0
CONTACT: COPPER ALLOY;
GOLD PLATED Min ON CONTACT AREA 100u"
Min TIN (LEAD FREE) ON SOLDER AREA,
SHELL: SUS304-H1=0.30±0.03mm
50u" NICKEL PLATING OVER ALL.
SHLD: SUS304-H1=0.12±0.03mm
- 2.MECHANICAL:
INSERTION: 5~20N,
EXTRACTION: 8~20N AFTER TEST.
DURABILITY: 10000 CYCLES
- 3.ELECTRICAL:
CURRENT: 5A FOR VBUS;
1.25A FOR GND PIN,
0.25A FOR OTHER.
VOLTAGE: 20 V MAX
WITHSTANDING VOLTAGE: 100V AC R.M.S.
CONTACT RESISTANCE: 40mΩ MAX.
INSULATION RESISTANCE: 100MΩ MIN.
4.ENVIRONMENTAL
TEMPERATURE RANGE -25°C ~ +85°C

产品图
PRODUCT CHART DWG

深圳市鑫风雷电子有限公司

公差一览表 TOLERANCE UNLESS OTHERWISE		单位 UNITS	MM	制图 DRAWING	王冠	产品料号 PRODUCT PART NO.	00302-UCAR002-X
X	±0.30	X'	±5'	审核 CHKD	雷永健	产品名称 PRODUCT NO.	TYPE C母座夹板12P 短体L=5.7MM
.XX	±0.30	.XX'	±2'	核准 APPD	雷永健	角法 VIEW	
.XXX	±0.15	.XXX'	±0.5'	日期 DATE	2009/10/20	版本 VER	A0

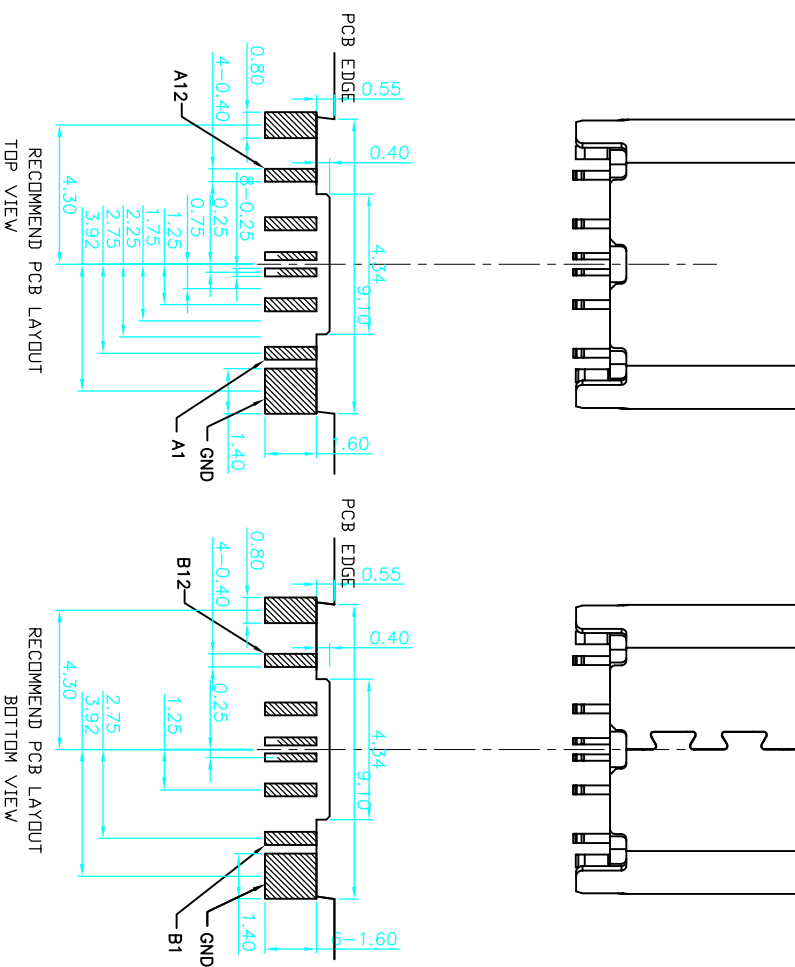
ROHS

客户图

目錄 MAPX	變更內容 MODIFICATION	日期 DATE
A0	NEW	09-10-20

USB TYPE-C FULL-FEATURED RECEPTACLE INTERFACE PIN ASSIGNMENTS

PIN	Signal Name	Description	PIN	Signal Name	Description
A1	GND	Ground return	B12	GND	Ground return
A4	Vbus	Bus Power	B9	Vbus	Bus Power
A6	Dp1	Positive half of the USB 2.0 differential pair-Position 1	B7	Dn2	Negative half of the USB 2.0 differential pair-Position 2
A7	Dn1	Negative half of the USB 2.0 differential pair-Position 1	B6	Dp2	Positive half of the USB 2.0 differential pair-Position 2
A9	Vbus	Bus Power	B4	Vbus	Bus Power
A12	GND	Ground return	B1	GND	Ground return



RECOMMENDED P.C.B. LAYOUT (T:0.80mm)
TOLERANCE UNSPECIFIED ±0.05mm

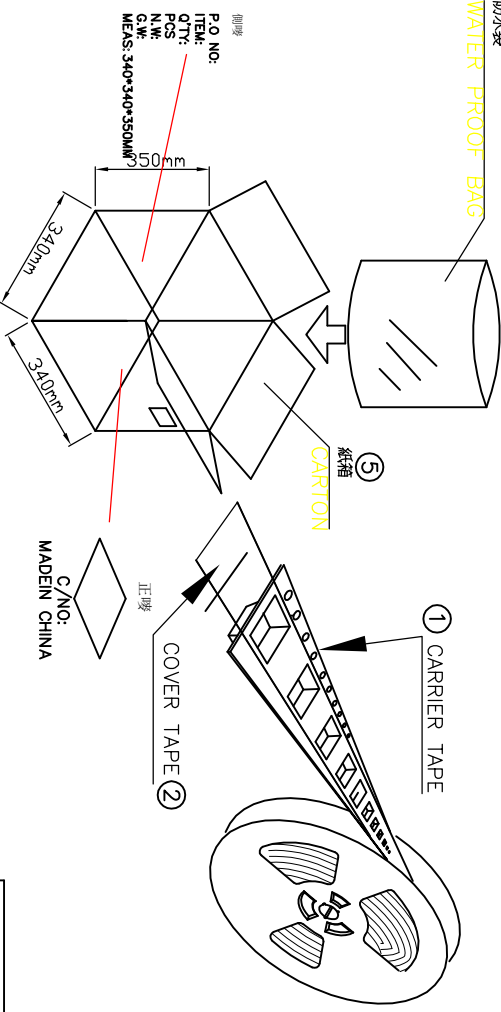
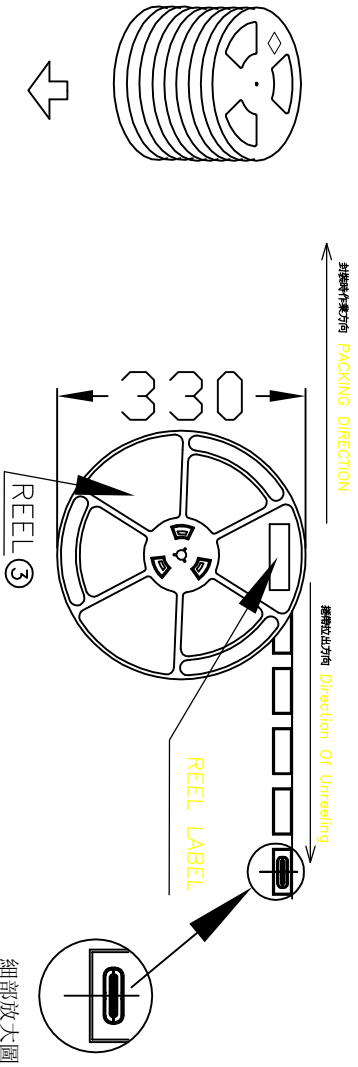
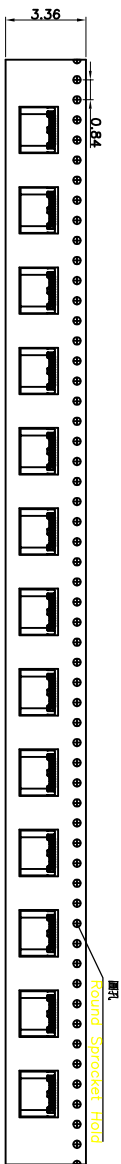
产品图

深圳市鑫风雷电子有限公司

公差一览表 TOLERANCE UNLESS OTHERWISE SPECIFIED		单位 UNITS	MM	制图 DRAWING	王冠	产品料号 PRODUCT PART NO.	00302-UCAP002-X
X	±0.30	X	±5°	审核 CHKD	雷永健	产品名称 PRODUCT NO.	TYPE C母座夹板12P 短体L=5.7MM
.XX	±0.25	X	±2°	核准 APPD	雷永健	角法 VIEW	
.XXX	±0.15	.XXX	±0.5°	日期 DATE	2009/10/20	版本 VER	A0

ROHS 客户图

目錄 MAPX A0	變更內容 MODIFICATION NEW	日期 DATE 09-10-20
------------------	-----------------------------	------------------------



1. CARRY TAPE前部分与尾部分各留出150~300mm长度不装产品
2. 每穴放置1PCS产品，放置方式如图所示
3. 包装机包好后再缠上一圈电周波，在REEL的四
4. 包装数量：1200PCS/REEL，15REEL/CARTON，共18000PCS/CARTON
5. 然后把装好产品的REEL 放进纸箱中.
6. 包装方式：自粘式

产品图

深圳市鑫风雷电子有限公司

公差一览表 TOLERANCE UNLESS OTHERWISE		单位 UNITS	MM	制图 DRAWING	王冠	产品料号 PRODUCT PART NO.	00302-1(CARF002-X)
X	±0.30	X'	±5'	审核 CHKD	雷永健	产品名称 PRODUCT NO.	TYPE C(即垂直板12P 间距1.5-7MM)
.X	±0.25	.X'	±2'	核准 APPD	雷永健	角法 VIEW	
.XX	±0.30	.XX'	±1'	日期 DATE	2009/10/20	版本 VER	A0
.XXX	±0.15	.XXX'	±0.5'				