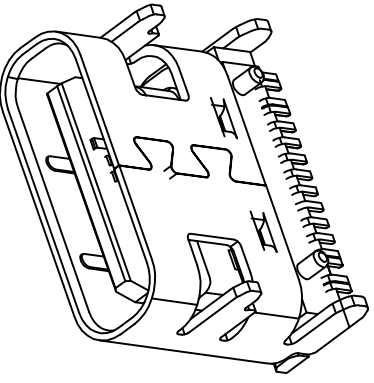
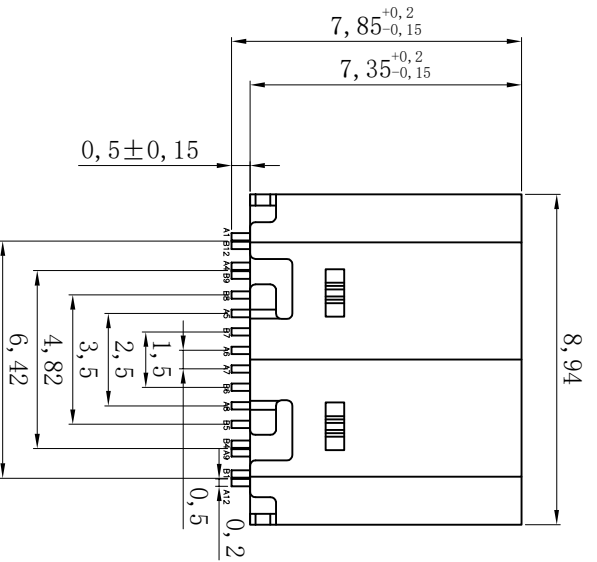
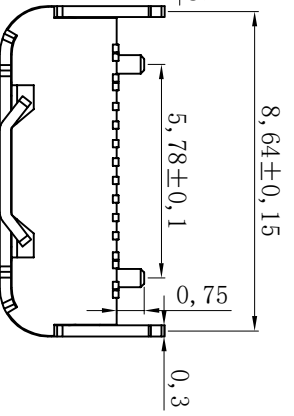
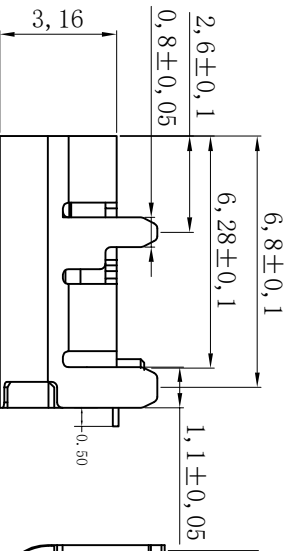
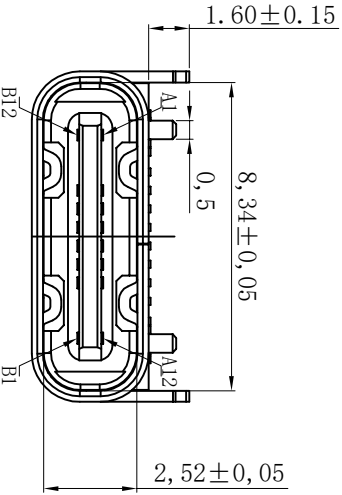
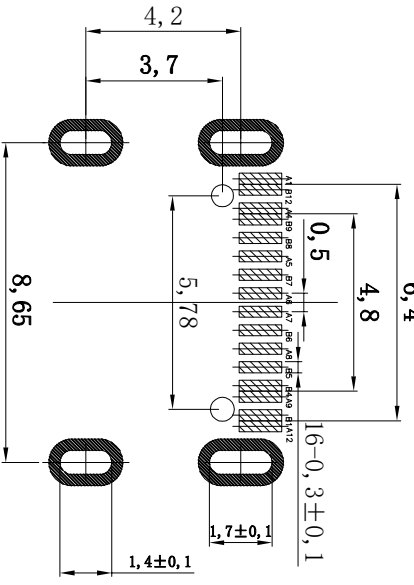
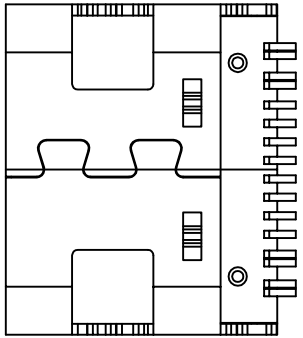


# ROHS

# 客户图



目錄 MAPX	变更内容 MODIFICATION	日期 DATE
A0	NEW	09-10-20

- 材料
  - A. 主体: LQP, 黑色, 白色, III 94-V0;
  - B. 端子: C2880H65, 电镀刷金;
  - C. 外壳: 不锈钢, 镀全镍;
- 主要特性
  - A. 电压等级: 20V AC;
  - B. 电流: 3A;
  - C. 工作温度: -40° c~85° c;
- 电气要求:
  - A. 接触电阻: 40mΩ Max. (初始), 50mΩ Max. (最后);
  - B. 电压: 100V AC 1分钟;
  - C. 绝缘电阻: 100MΩ min. DC 500V;
- 机械性能:
  - A. 插入力: 5~20N. (从1~10,000次);
  - B. 拔出力: 8~20N. (从1~1,000次);
  - 6~20N. (从1,001~10,000次);
  - C. 耐久性寿命: 10,000次;

A1	GND	B12	GND
A2	/	B11	/
A3	/	B10	/
A4	VBUS	B9	VBUS
A5	CC1	B8	SBU2
A6	DP1	B7	DN2
A7	DN1	B6	DP2
A8	SBU1	B5	CC5
A9	VBUS	B4	VBUS
A10	/	B3	/
A11	/	B2	/
A12	GND	B1	GND

产品图  
PRODUCT CHART DWG  
公差一览表  
TOLERANCE UNLESS OTHERWISE

深圳市鑫风雷电子有限公司  
Shenzhen xinfenglei Electronic Co., Ltd

单位 UNITS	MM	制图 DRAWING	王冠	产品料号 PRODUCT PART NO.	00606-UCAF002-B
比例 SCALE	1:1	审核 CHKD	雷永健	产品名称 TYPE C 16P 板上型母座 三次成型脚长1.6	
日期 DATE	2009/10/20	核准 APPD	雷永健	画法 VIEW	
XXX	±0.15	XXX	±0.5		
XX	±0.30	XX	±1		
X	±0.25	X	±2		
X	±0.30	X	±5		