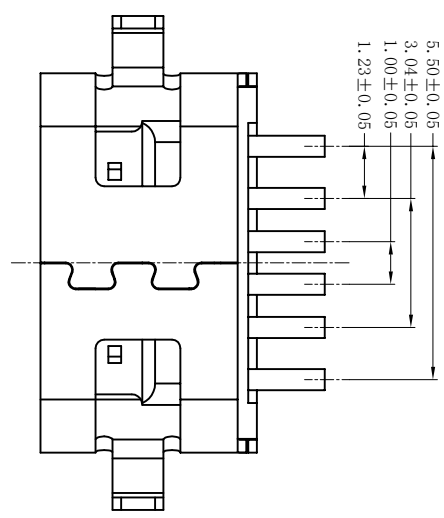
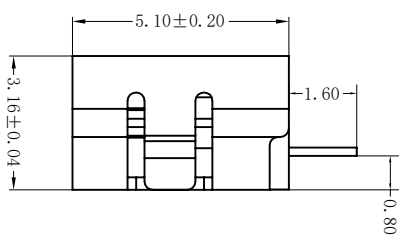
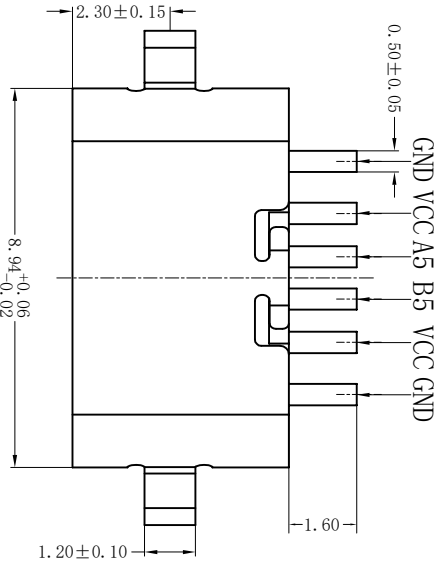
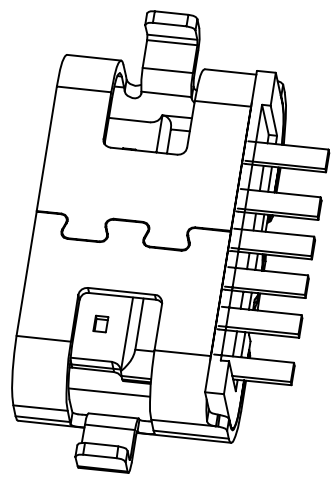
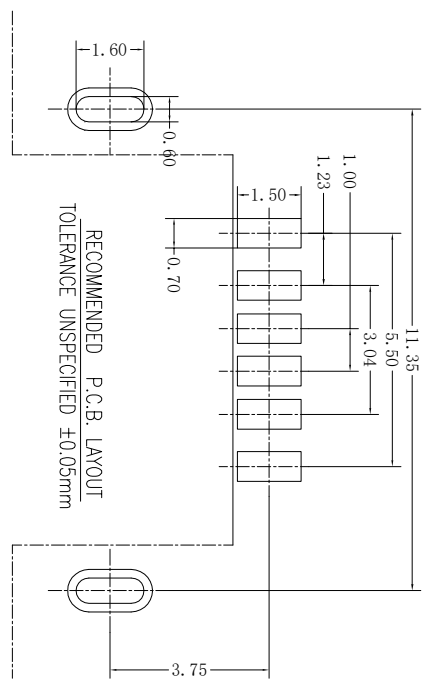
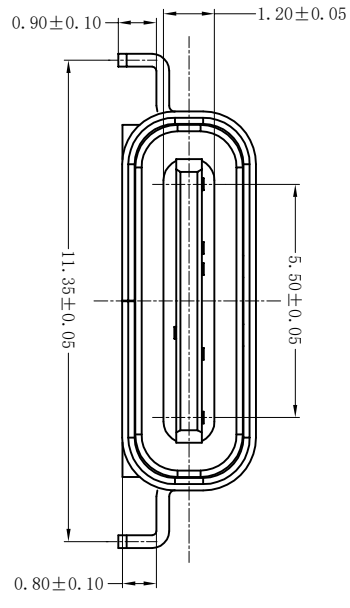


目錄 MAPX	变更内容 MODIFICATION	日期 DATE
A0	NEW	09-10-20



1. 材料
 - A. 主体: LCP, 黑色, III, 94-10;
 - B. 端子: H65铜, 电镀合金;
 - C. 外壳: 不锈钢, 镀金镍;
2. 主要特性
 - A. 电压等级: 20V AC;
 - B. 电流: 3A;
 - C. 工作温度: -40°~85° c;
3. 电气要求:
 - A. 接触电阻: 40mΩ Max. (初始), 50mΩ Max. (最后);
 - B. 电压: 100V AC 1分钟;
 - C. 绝缘电阻: 100MΩ min. DC 500V;
4. 机械性能:
 - A. 插入力: 5~20N. (从1~3,000次);
 - B. 拔出力: 8~20N. (从1~1,000次);
 - C. 6~20N. (从1,001~3,000次);
 - D. 耐久性寿命: 3,000次;



产品图

Product Chart DWG
Shenzhen xinfenglei Electronics Co., Ltd

公差一览表 TOLERANCE UNLESS OTHERWISE		单位 UNITS		制图 DRAWING		产品料号 PRODUCT PART NO.	
X	±0.30	X'	±5°	王冠	00606-UCAF005-X		
.X	±0.25	.X'	±2°	审核 CHKD	雷永健		
.XX	±0.30	.XX'	±1°	核准 APPD	雷永健		
.XXX	±0.15	.XXX'	±0.5°	日期 DATE	2009/10/20		