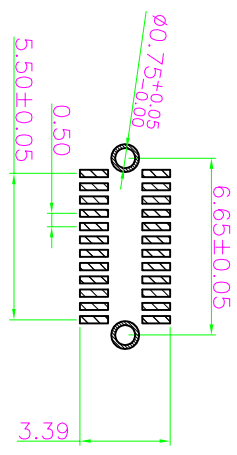
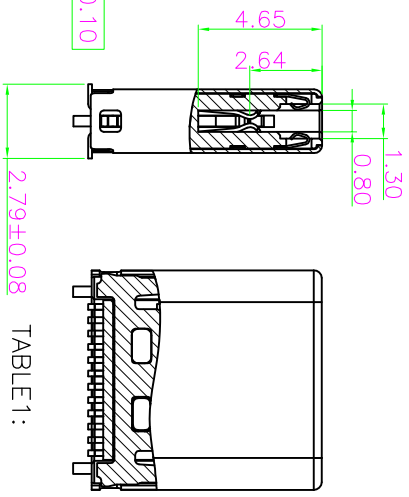
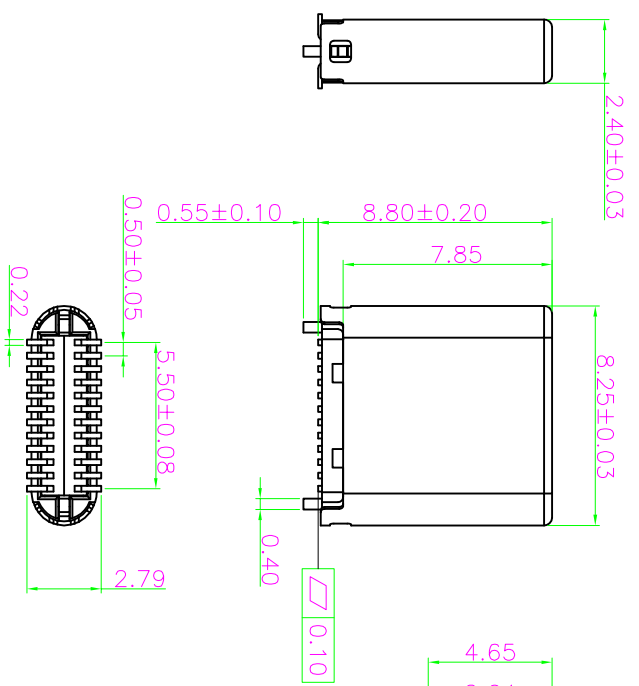
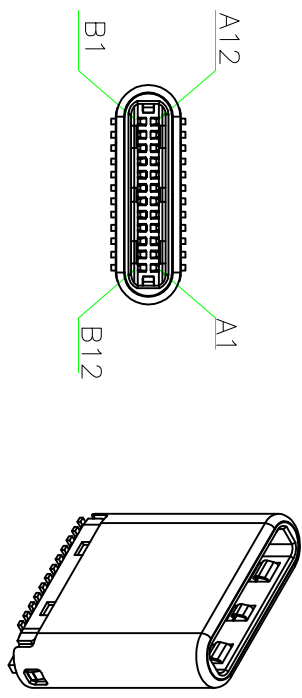


ROHS 客户图

目錄 MAPX 40	變更內容 MODIFICATION NEW	日期 DATE 09-10-20
------------------	-----------------------------	------------------------



RECOMMENDED P.C.B. LAYOUT
TOLERANCE UNSPECIFIED ±0.05mm

TABLE1:

5	EMC SPRING	Stainless Steel; SUS301, T=0.10mm;
4	CONTACT	Copper Alloy; AuNi5n;
3	LATCH	Stainless Steel; SUS301, T=0.20mm;
2	HOUSING	LCP Thermoplastic, UL94V-0;
1	SHELL	Stainless Steel; SUS316L, T=0.15mm;
NO.	NAME	DESCRIPTION

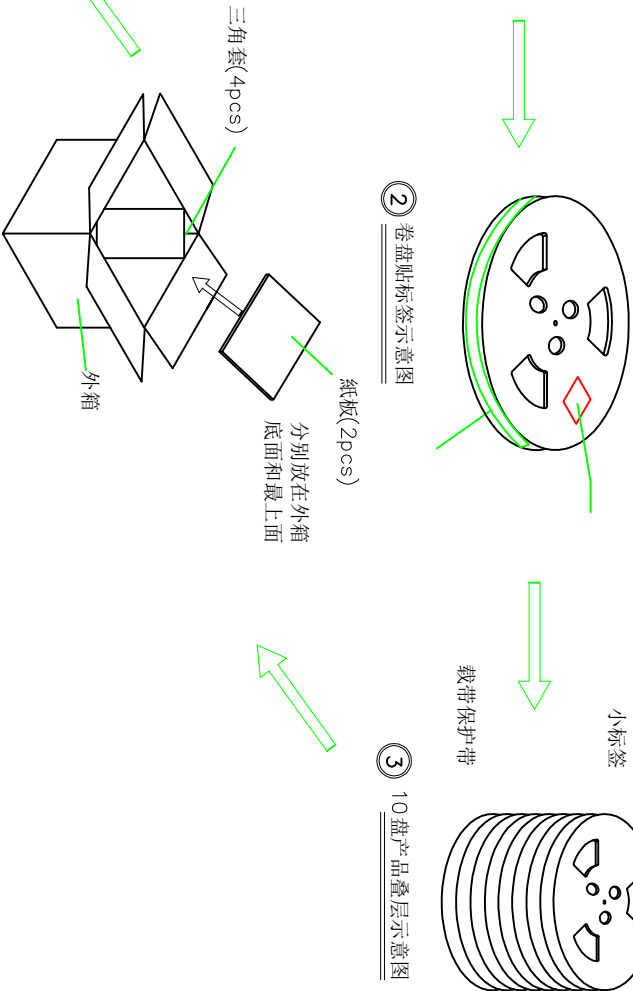
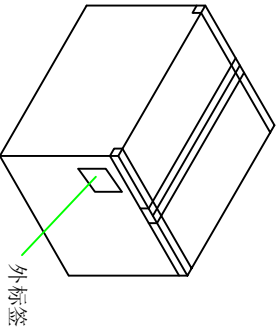
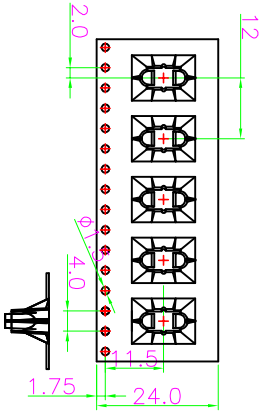
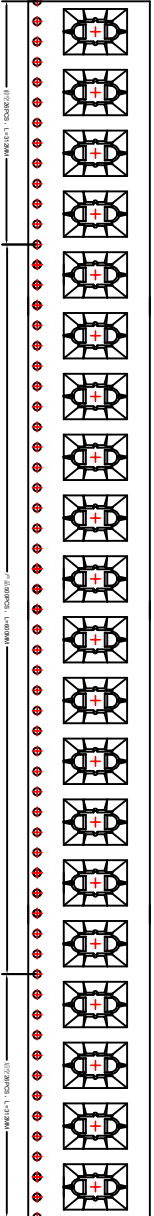
产品图

深圳市鑫风雷电子有限公司
Shenzhen xinfenglei Electronics Co., Ltd

公差一览表 TOLERANCE UNLESS OTHERWISE		单位 UNITS	比例 SCALE	日期 DATE	核准 Appd	联系 方式	产品料号 PRODUCT PART NO	产品名称 PRODUCT NAME
X	±0.30	X'	±5°	2009/10/20	王冠 Wangguan	00702-UCAM003-X	Type C 2Pin 180度立式SMT H=8 无外壳	
X	±0.25	X'	±2°		雷永健 Lei Yongjian		脚增加卡勾脚下巴	
XX	±0.20	XX'	±1°		雷永健 Lei Yongjian		脚增加卡勾脚下巴	
XXX	±0.15	XXX'	±0.5°		雷永健 Lei Yongjian		脚增加卡勾脚下巴	

THIS DRAWING CONTAINS INFORMATION THAT IS PROPRIETARY TO XINFENGLI ELECTRONIC CO.,LTD AND SHOULD NOT BE USED WITHOUT WRITTEN PERMISSION

ROHS 客户图



④ 产品入外箱示意图

NOTE:
1. QUANTITY/REEL:500 PCS
数量/卷:500 PCS

QUANTITY/INNER CARTON:500 X 10 = 5000 PCS
数量/箱: 500X 10 = 5000 PCS
2.FREE 14 CAVE IN THE FRONT CARRIER. ADN FREE
14 CAVE IN THE END CARRIER.
包装带内圈空26格,外圈空26格.

产品图		公差一览表	
TOLERANCE UNLESS OTHERWISE		X	±0.30
X	±0.25	X'	±5°
.XX	±0.20	X''	±2°
.XXX	±0.15	.XX'	±1°
.XXX	±0.15	.XXX'	±0.5°

DATE	2009/10/20	核准	雷永健
DATE		核准	雷永健

DATE	2009/10/20	核准	雷永健
DATE		核准	雷永健

1	卷盘	PS φ33.0MM*W28.5MM	10
2	天地板	K3K	2
3	外标签		1
4	三角柱	K=K	4
5	外箱	A=A	1
6	防水袋	PS	1
7	干燥剂		1

ITEM	DESC.	MATERIAL	REMARKS	QTY
------	-------	----------	---------	-----

由Autodesk教育版产品制作

THIS DRAWING CONTAINS INFORMATION THAT IS PROPRIETARY TO XINFENGLEI ELECTRONIC CO.,LTD AND SHOULD NOT BE USED WITHOUT WRITTEN PERMISSION

目録 MAPX 40	変更内容 MODIFICATION NEW	日期 DATE 09-10-20
---------------	-----------------------------	------------------------