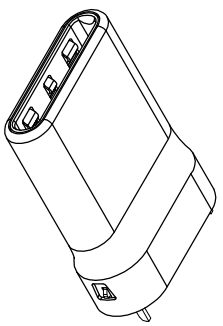
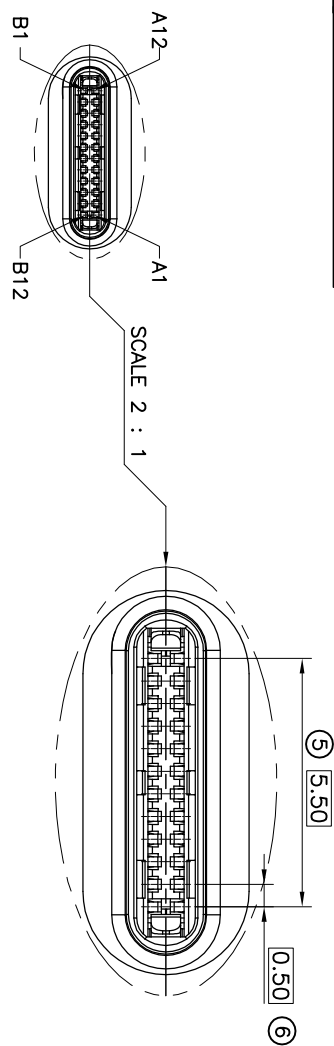


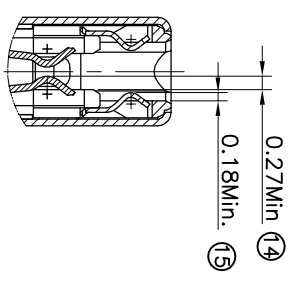
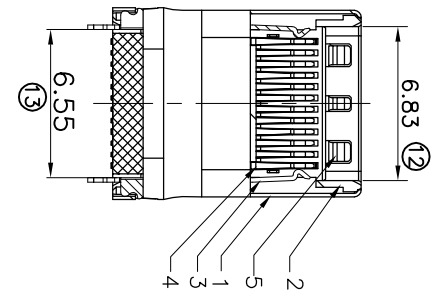
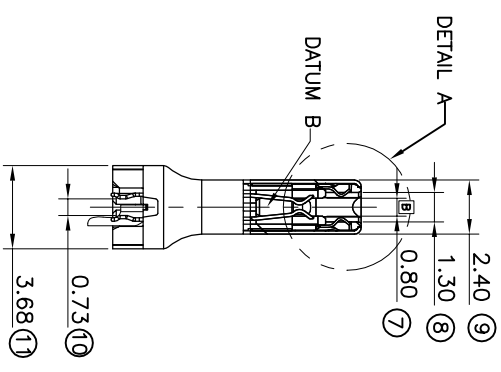
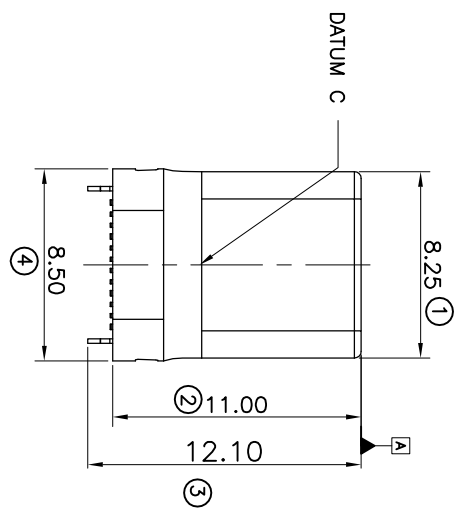
# ROHS

# 客户图

目錄 MAPX A0	變更內容 MODIFICATION NEW	日期 DATE 09-10-20
------------------	-----------------------------	------------------------



3D VIEW SCALE 1 : 1



DETAIL A SCALE 2 : 1

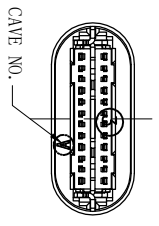


TABLE 1:

5	EMC SPRING	Stainless Steel; SUS301-1/2H, T=0.10mm;
4	CONTACT	Copper Alloy; C7025-TM03; T=0.15mm;
3	LATCH	Stainless Steel; SUS301-H, T=0.20mm;
2	HOUSING	LCP Thermoplastic, UL94V-0;
1	SHELL	Stainless Steel; SUS316L, T=0.15mm;
NO.	NAME	DESCRIPTION

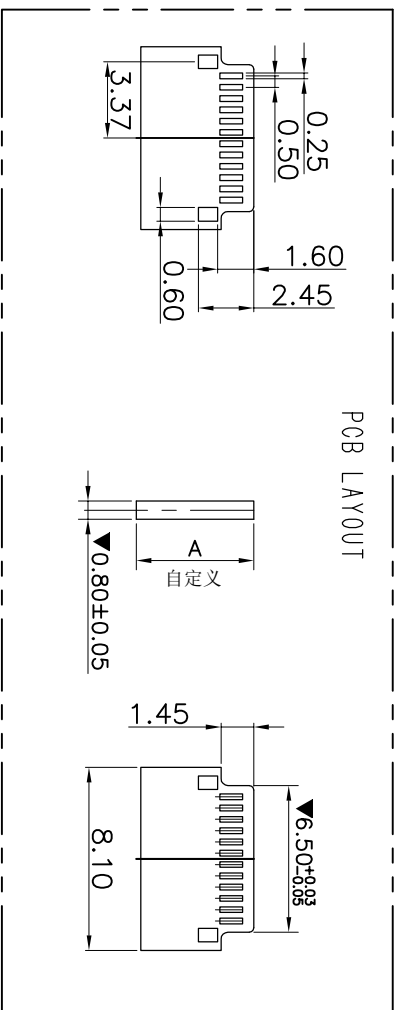
### 产品图

### 深圳市鑫风雷电子有限公司

公差一览表 TOLERANCE UNLESS OTHERWISE SPECIFIED		单位 UNITS	MM	制图 DRAWING	王冠	产品料号 PRODUCT PART NO.	00702-UCAM001-X
X	±0.30	X	±5°	审核 CHECK	雷永健	产品名称 PRODUCT NO.	TYPE C公头24P拉伸不带板
.XX	±0.25	.X	±2°	核准 APPD	雷永健	角法 VIEW	☉ ⊕
.XXX	±0.15	.XXX	±0.5°	日期 DATE	2009/10/20	版本 VER	A0

# RoHS 客户图

目錄 MAPX	變更內容 MODIFICATION	日期 DATE
A0	NEW	09-10-20



NO.	PART NO.	DESCRIPTION
8	H002-00-48	外觀珍珠鍍；特殊銅Au1u”；L0P 白色；卡扣加長0.3mm；
7	H002-00-46	外觀半光澤鍍；特殊銅Au1u”；L0P 白色；卡扣加長0.3mm；
6	H002-00-45	外觀珍珠鍍；特殊銅Au1u”；L0P 黑色；卡扣加長0.3mm；
5	H002-00-43	外觀半光澤鍍；特殊銅Au1u”；L0P 黑色；卡扣加長0.3mm；
4	H002-00-36	外觀珍珠鍍；特殊銅Au15u”；L0P 白色；卡扣加長0.3mm；
3	H002-00-34	外觀半光澤鍍；特殊銅Au15u”；L0P 白色；卡扣加長0.3mm；
2	H002-00-33	外觀珍珠鍍；特殊銅Au15u”；L0P 黑色；卡扣加長0.3mm；
1	H002-00-31	外觀半光澤鍍；特殊銅Au15u”；L0P 黑色；卡扣加長0.3mm；

TABLE2:

NOTES:

- Material:SEE TABLE1;  
SEE TABLE1;
- Plating specification,  
2-1>Contact:  
Contact area: Ni50u”Min/Au See Table3;  
Solder area: Ni50u”Min/Sn100u”Min.  
Other area: Ni 50u”Min,  
2-2.Shell: Ni50u”~150u”;  
2-3.Latch:  
Solder area: Ni50u”Min/Sn100u”Min.  
Other area: Ni 50u”Min.
- Mechanical Performance ,  
3-1.Insertion Force:5~20N;  
3-2.Extraction Force:5~20NMax after 10000 cycles;  
3-3.Durability:10000 cycles.
- Electrical Performance,  
4-1.Insulation Resistance:100MΩ Min.  
4-2.Contact Resistance :50mΩ Max.  
4-3.Dielectric Strength :100V AC.
- The product accords with ROHS STD.

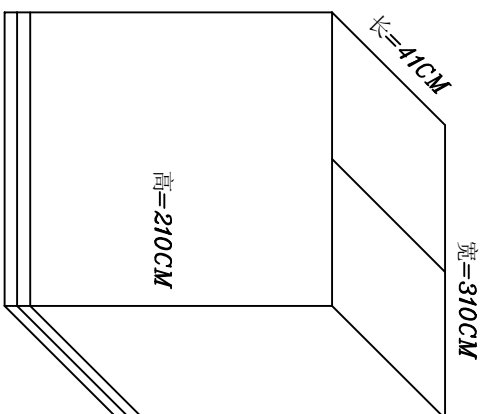
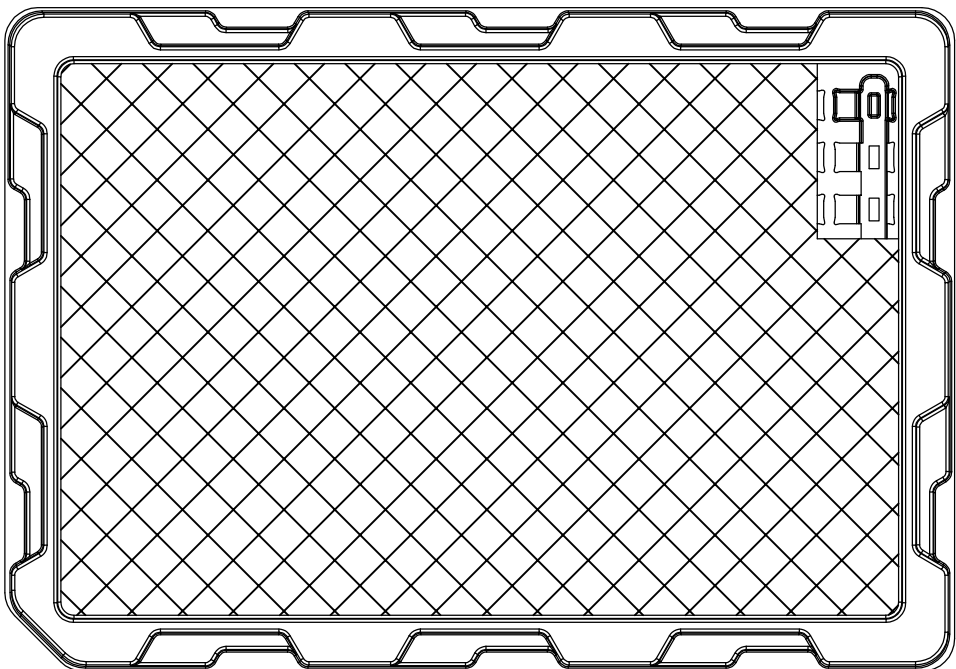
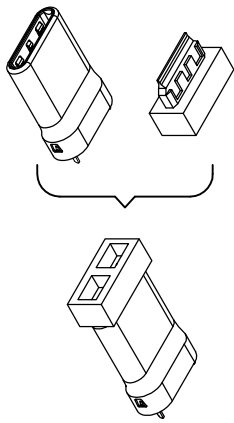
产品图 PRODUCT CHART DWG		深圳市鑫风雷电子有限公司			
公差一览表 TOLERANCE UNLESS OTHERWISE	单位 UNITS	制图 DRAWING	产品料号 PRODUCT PART NO.	日期 DATE	版本 VER
X ±0.30	MM	王冠	00702-UCAM001-X	2009/10/20	A0
X ±0.25	1:1	雷永健	产品名称 PRODUCT NO.	比例 SCALE	TYPE C公头24P拉伸不带板
.XX ±0.30	XX	审核 CHKD	角法 VIEW	日期 DATE	
.XXX ±0.15	XXX	核准 APPD	雷永健		

1 2 3 4 5 6 7 8 9 10

**RoHS**

客户图

目錄 MAPX A0	變更內容 MODIFICATION NEW	日期 DATE 09-10-20
------------------	-----------------------------	------------------------



注:

1. 包装方式: 每盘装 130PCS, 15 盘打一扎, 每箱装 4 扎。
2. 包装数量: 7800PCS=130PCS\*15 盘\*4 扎。

公差一览表 TOLERANCE UNLESS OTHERWISE		单位 UNITS	MM	制图 DRAWING	王冠	产品料号 PRODUCT PART NO.	00702-UCAM001-X
X	±0.30	X'	±5'	审核 CHECK	雷永健	产品名称 PRODUCT NO.	TYPE C公头-24P拉伸不带板
.XX	±0.25	.X'	±2'	核准 APPD	雷永健	角法 VIEW	
.XXX	±0.15	.XXX'	±0.5'	日期 DATE	2009/10/20	版本 VER	A0

深圳市鑫风雷电子有限公司

由 Autodesk 教育版产品制作