

RoHS 客户图

目錄 MAPX	變更內容 MODIFICATION	日期 DATE
A0	NEW	09-10-20

电器特性: (Electrical characteristics)

- 接触阻抗: (Contact Resistance)
最大值30毫欧: (30 milliohms MAX)
- 耐压: (Dielectric Withstanding Voltage:)
500 伏特交流电 (500V AC AT Sea Level)
- 绝缘阻抗: (Insulation Resistance:)
最小值1000兆欧姆 (1000 mega-ohms MIN)

机械性能: (Mechanical:)

- 插入力: (Insertion Force)
最大20N (20N MAX)
- 拔出力: (Unmating Force:)
8-20N, 5000次后6-20N

材料: Material:

- 塑胶: (Housing): High Temperature Inertplastics,
 LCP 黑胶
- 端子: (Contact): C5191
- Type-c外壳: (Shell): SUS201
- 卡钩: (Shell): SUS201

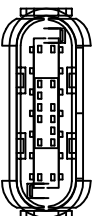
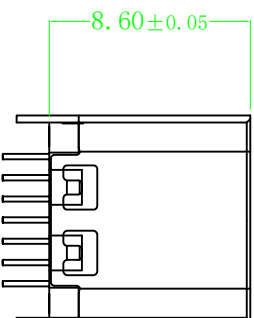
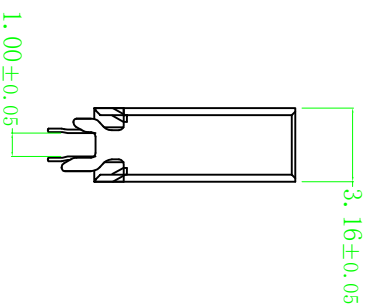
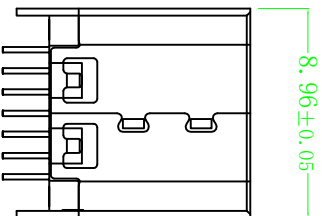
电镀: (Finish):

- 端子: (Contact): Plated Gold in Mating Area:
Tin On Solder Tails
 接触点镀金足1u", 脚镀锡。

- 外壳: (Shell): Nickel Plating 镀亮镍

注明: 1. 标示“☆”为IPC重点检测尺寸。

- 产品不能有压伤变形、划痕。
- 产品毛边0.03mmMax。



产品图

深圳市鑫风雷电子有限公司

公差一览表 TOLERANCE UNLESS OTHERWISE		单位 UNITS	MM	制图 DRAWING	王冠	产品料号 PRODUCT PART NO.	01014-UCAP001-B
X	±0.30	X'	±5'	审核 CHKD	雷永健	产品名称 PRODUCT NO.	TYPE C 14P夹板母座夹板1.0带外壳脚
.XX	±0.20	.XX'	±2'	日期 DATE	2009/10/20	角法 VIEW	
.XXX	±0.15	.XXX'	±0.5'	核准 APPD	雷永健	版本 VER	A0