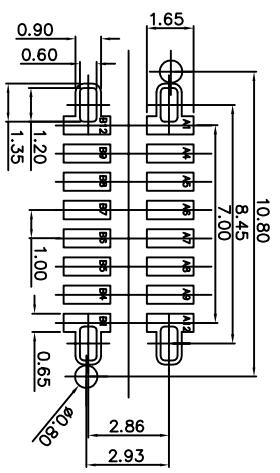
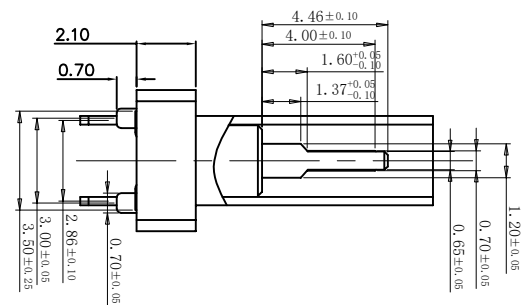
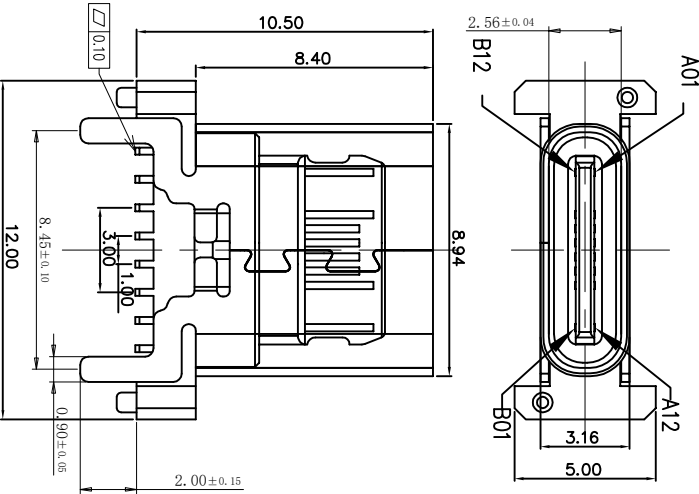
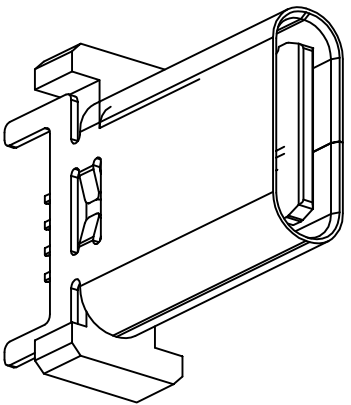
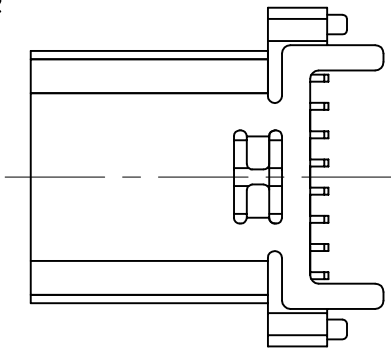


RoHS 客户图



1. ELECTRICAL CHARACTERISTICS:
 - 1-1. CONTACT RESISTANCE: 30m Ω MAX.
 - 1-2. DIELECTRIC WITHSTANDING VOLTAGE: 100V AC FOR ONE MINUTE.
 - 1-3. INSULATION RESISTANCE: 100M Ω MIN. MEASURED BY 500 VDC.
2. MECHANICAL CHARACTERISTICS:
 - 2-1. INSERTION FORCE : 0.5-2.0Nf (BER.)
 - 2-2. WITHDRAWAL FORCE : 0.8-2.0Nf (BER.)
3. LIFE TEST: 10,000 CYCLES.

RECOMMENDED P.C.B. LAYOUT (T:1.00mm)
TOLERANCE UNSPECIFIED ±0.05mm

1L	QD	B22	QD
4L	WNS	B3	WNS
5L	CS	B4	SMB
6L	Y1	B7	WNS
7L	W1	B8	CS
8L	S01	B5	CS
9L	WNS	B4	WNS
10L	QD	B1	QD
7H	SHIELD MARK	7H	SHIELD MARK

深圳市鑫风雷电子有限公司

公 差 一 览 表		单 位		制 图		主 冠		产 品 料 号	
TOLERANCE UNLESS OTHERWISE		UNITS		DRAWING		审核		PRODUCT PART NO.	
X	±0.30	X'	±5'	比例		雷永健		产 品 名 称	
X	±0.25	X'	±2'	SCALE		审核		TYPE O 16P-8脚立式SMT H=10.5	
XX	±0.20	XX'	±1'	日期		雷永健		产 品 号	
XXX	±0.15	XXX'	±0.5'	DATE		核准		有 效 期	
				2009/10/20		APPD		版 本	
								VER	
								A0	