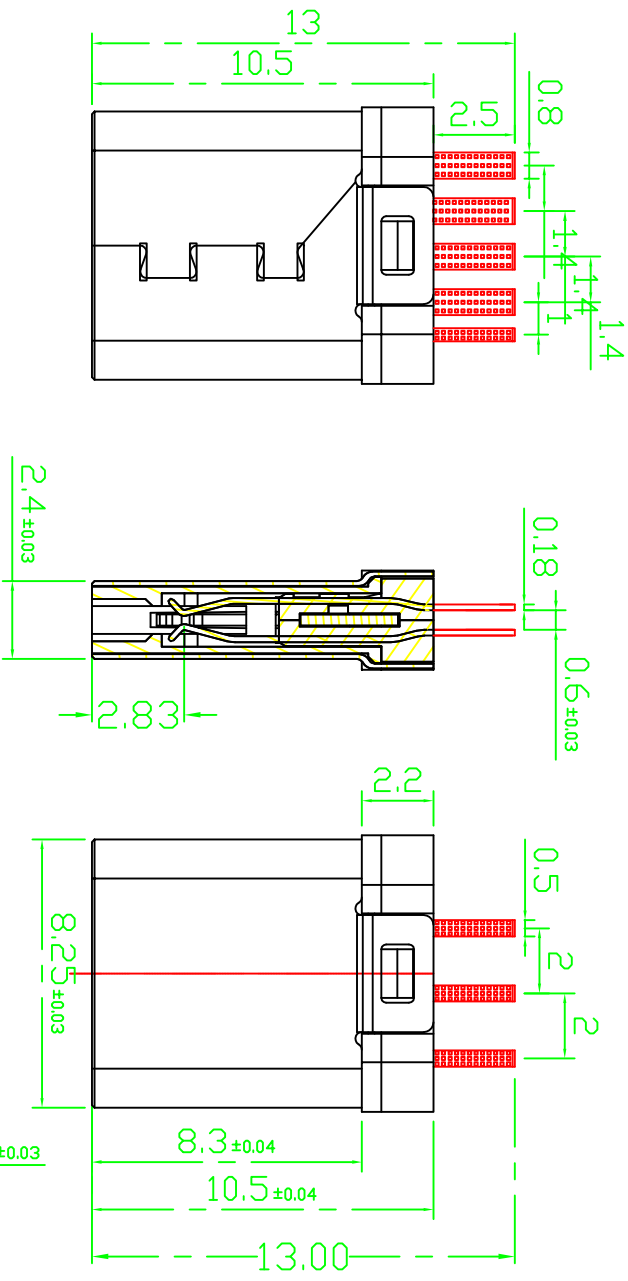


RoHS 客户图

目錄 MAPX	变更内容 MODIFICATION	日期 DATE
A0	NEW	09-10-20



序号	材料规格
1	胶料: LCP灰色
2	端子: C5191电镀2U
3	卡勾: SUS201
4	弹片: SUS201
5	壳子: SUS201镀珍珠镍

产品图

深圳市鑫风雷电子有限公司

公差一览表		单位		制图		产品料号	
TOLERANCE UNLESS OTHERWISE		UNITS		DRAWING		PRODUCT PART NO.	
X	±0.30	X'	±5'	王冠	12007-UCAM001-C		
X	±0.25	X'	±2'	雷永健	产品名称	TYPE C公头简易版夹板式7针+柳合款	
XX	±0.30	XX'	±1'	审核	产品编号		
XXX	±0.15	XXX'	±0.5'	批准	角法		
		日期	2009/10/20	雷永健	版本	A0	
		DATE			VER		