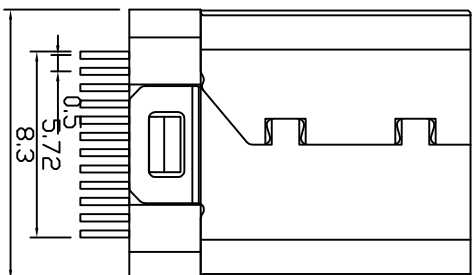
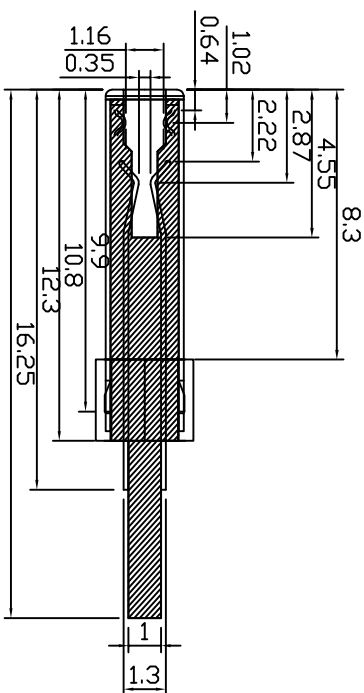
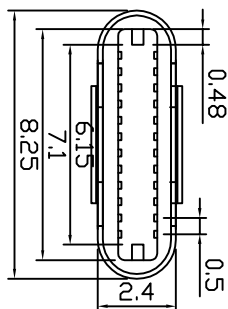
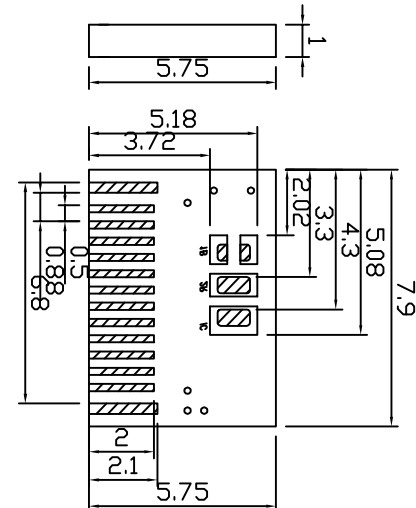
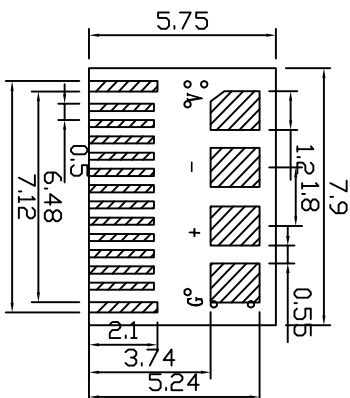
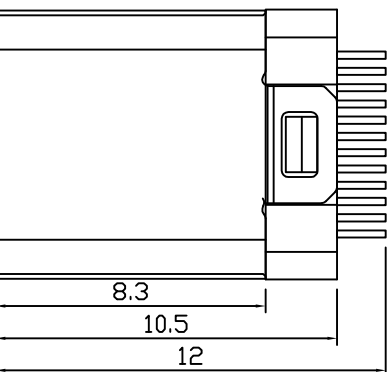


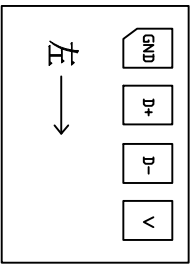
ROHS

客户图



目錄 MAPX A0	變更內容 MODIFICATION NEW	日期 DATE 09-10-20
------------------	-----------------------------	------------------------

接线方式



序号	材料规格
1	胶料: LCP灰色
2	端子: C5191电镀2U
3	卡勾: SUS201
4	弹片: SUS201
5	壳子: SUS201镀珍珠镍

序号	板子元件
1	电阻
2	电容

深圳市鑫风雷电子有限公司

公差一览表 TOLERANCE UNLESS OTHERWISE		单位 UNITS	MM	制图 DRAWING	王冠	产品料号 PRODUCT PART NO.	12007-UCAM004-X
X	±0.30	X'	±5°	审核 CHECK	雷永健	产品名称 PRODUCT NO.	B款2.0 TYPE C公头铆合式SC-2
.XX	±0.25	.XX'	±2°	核准 APPD	雷永健	角法 VIEW	
.XXX	±0.30	.XXX'	±1°	日期 DATE	2009/10/20	版本 VER	A0
	.XXX	.XXX'	±0.5°				