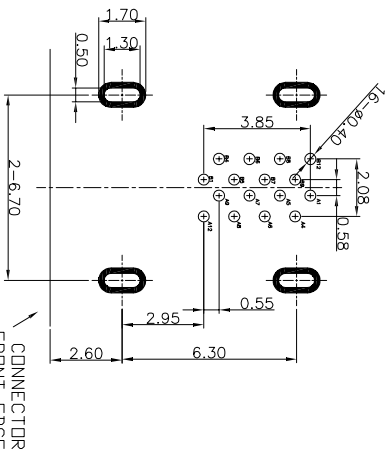
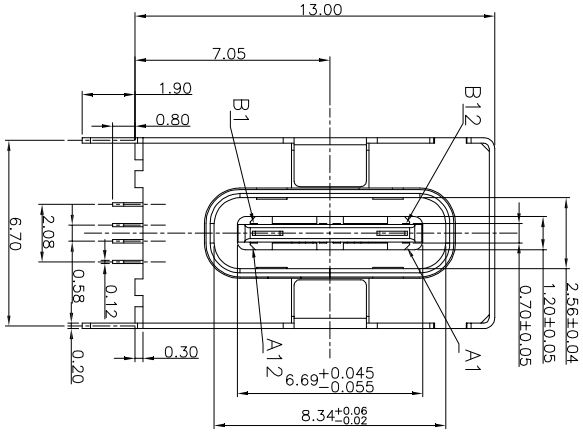
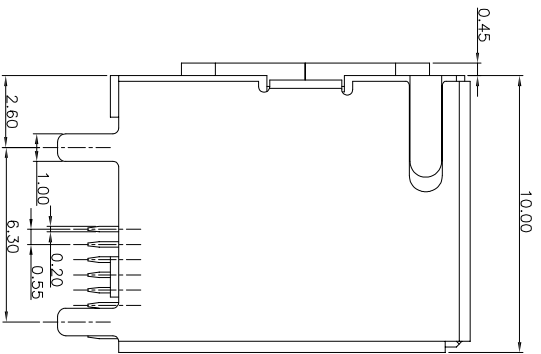
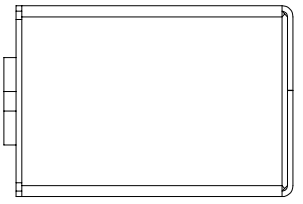


RoHS 客户图

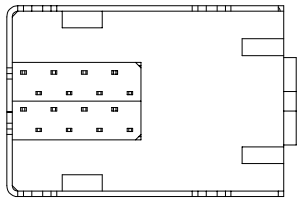
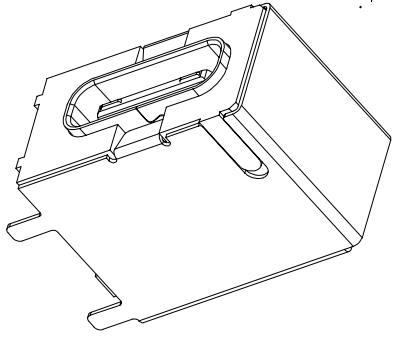
MAPX	MODIFICATION	DATE
A0	NEW	09-10-20



RECOMMENDED P.C.B. LAYOUT (T:1.00mm)
TOLERANCE UNSPECIFIED ±0.05mm

NO.	SYMBOL	DESCRIPTION	UNIT	MIN.	MAX.	TOLERANCE
1	Ø	DRILL DIA.	MM			
2	□	RECTANGLE	MM			
3	○	CIRCLE	MM			
4	△	TRIANGLE	MM			
5	◇	DIAMOND	MM			
6	◇	DIAMOND	MM			
7	◇	DIAMOND	MM			
8	◇	DIAMOND	MM			
9	◇	DIAMOND	MM			
10	◇	DIAMOND	MM			
11	◇	DIAMOND	MM			
12	◇	DIAMOND	MM			
13	◇	DIAMOND	MM			
14	◇	DIAMOND	MM			
15	◇	DIAMOND	MM			
16	◇	DIAMOND	MM			
17	◇	DIAMOND	MM			
18	◇	DIAMOND	MM			
19	◇	DIAMOND	MM			
20	◇	DIAMOND	MM			
21	◇	DIAMOND	MM			
22	◇	DIAMOND	MM			
23	◇	DIAMOND	MM			
24	◇	DIAMOND	MM			
25	◇	DIAMOND	MM			
26	◇	DIAMOND	MM			
27	◇	DIAMOND	MM			
28	◇	DIAMOND	MM			
29	◇	DIAMOND	MM			
30	◇	DIAMOND	MM			
31	◇	DIAMOND	MM			
32	◇	DIAMOND	MM			
33	◇	DIAMOND	MM			
34	◇	DIAMOND	MM			
35	◇	DIAMOND	MM			
36	◇	DIAMOND	MM			
37	◇	DIAMOND	MM			
38	◇	DIAMOND	MM			
39	◇	DIAMOND	MM			
40	◇	DIAMOND	MM			
41	◇	DIAMOND	MM			
42	◇	DIAMOND	MM			
43	◇	DIAMOND	MM			
44	◇	DIAMOND	MM			
45	◇	DIAMOND	MM			
46	◇	DIAMOND	MM			
47	◇	DIAMOND	MM			
48	◇	DIAMOND	MM			
49	◇	DIAMOND	MM			
50	◇	DIAMOND	MM			
51	◇	DIAMOND	MM			
52	◇	DIAMOND	MM			
53	◇	DIAMOND	MM			
54	◇	DIAMOND	MM			
55	◇	DIAMOND	MM			
56	◇	DIAMOND	MM			
57	◇	DIAMOND	MM			
58	◇	DIAMOND	MM			
59	◇	DIAMOND	MM			
60	◇	DIAMOND	MM			
61	◇	DIAMOND	MM			
62	◇	DIAMOND	MM			
63	◇	DIAMOND	MM			
64	◇	DIAMOND	MM			
65	◇	DIAMOND	MM			
66	◇	DIAMOND	MM			
67	◇	DIAMOND	MM			
68	◇	DIAMOND	MM			
69	◇	DIAMOND	MM			
70	◇	DIAMOND	MM			
71	◇	DIAMOND	MM			
72	◇	DIAMOND	MM			
73	◇	DIAMOND	MM			
74	◇	DIAMOND	MM			
75	◇	DIAMOND	MM			
76	◇	DIAMOND	MM			
77	◇	DIAMOND	MM			
78	◇	DIAMOND	MM			
79	◇	DIAMOND	MM			
80	◇	DIAMOND	MM			
81	◇	DIAMOND	MM			
82	◇	DIAMOND	MM			
83	◇	DIAMOND	MM			
84	◇	DIAMOND	MM			
85	◇	DIAMOND	MM			
86	◇	DIAMOND	MM			
87	◇	DIAMOND	MM			
88	◇	DIAMOND	MM			
89	◇	DIAMOND	MM			
90	◇	DIAMOND	MM			
91	◇	DIAMOND	MM			
92	◇	DIAMOND	MM			
93	◇	DIAMOND	MM			
94	◇	DIAMOND	MM			
95	◇	DIAMOND	MM			
96	◇	DIAMOND	MM			
97	◇	DIAMOND	MM			
98	◇	DIAMOND	MM			
99	◇	DIAMOND	MM			
100	◇	DIAMOND	MM			

- 备注:
- 材质:
 - 1-1. 胶料: LCP+30%GF; UL94V-0; 颜色: 本色.
 - 1-2. 端子: C7025-TM02, T=0.12mm; 镍底50u"MIN. 接触区镀金**U"MIN. 焊接区镀金 1u"MIN.
 - 1-3. 中钢片: SUS301-1/2H, T=0.15mm 清洗.
 - 1-4. 外壳: SUS304-1/2H T=0.20 镀锌.
 - 电气特性:
 - 2-1. 电压&额定电流: DC 30V MAX.&3A
 - 2-2. 接触阻抗: 40mΩ MAX.
 - 2-3. 绝缘阻抗: 100MΩ MIN.
 - 2-4. 耐压: 100V AC FOR 1 MINUTE.
 - 2-5. 操作温度: -30℃~+80℃
 - 机械特性:
 - 3-1. 插入力: 5-20N.
 - 3-2. 拔出力: 8-20N.
 - 耐久: 10000次
- 标记 ■ 为重点管控尺寸.
标记 ⊗ 为FAI尺寸.
标记 △ 为设计变更尺寸.



产品图

公差一览表		单位		制图		产品料号	
TOLERANCE UNLESS OTHERWISE		UNITS		DRAWING		PRODUCT PART NO.	
X	±0.30	X'	±5'	王冠	13001-UCAR011-X		
X	±0.25	X'	±2'	雷永健	产品名称		
XX	±0.30	XX'	±1'	审核	角法		
XXX	±0.15	XXX'	±0.5'	核准	版本		
		日期	2009/10/20	雷永健	APRD		
		DATE					