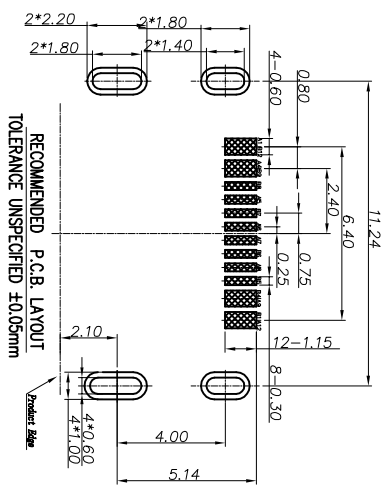
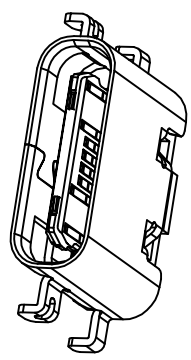
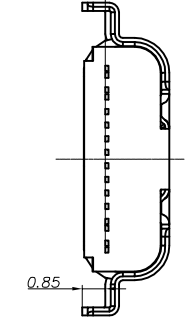
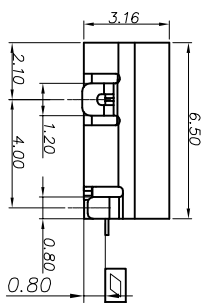
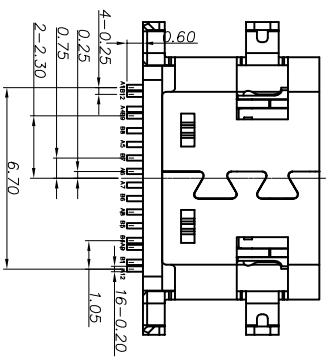
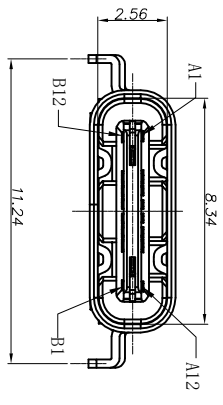
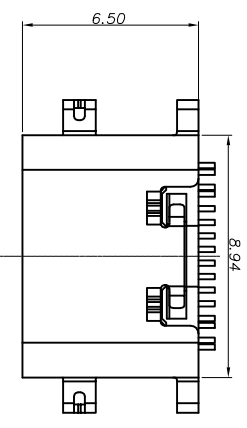


ROHS 客户图



A1	GND	B12	GND
A4	VBUS	B9	VBUS
A5	CC1	B8	SRU2
A6	DP1	B7	DN2
A7	DN1	B6	DP2
A8	SRU1	B5	CC2
A9	VBUS	B4	VBUS
A12	GND	B1	GND
PIN1	SIGNAL NAME	PIN1	SIGNAL NAME

- NOTES:
SPECIFICATION:
- CURRENT RATING: 1.5A MAX
 - VOLTAGE: 100 VAC
 - TEMPERATURE RANGE: -30 °C ~ 85 °C
 - CONTACT RESISTANCE: 40 MILLIONHM MAX
 - INSULATION RESISTANCE: 100 MEGOHMS MIN.
 - INSERTION FORCE : 5N~20N
 - UNMATING FORCE: 8N~20N
 - DURABILITY: 10,000 CYCLES

深圳市鑫风雷电子有限公司

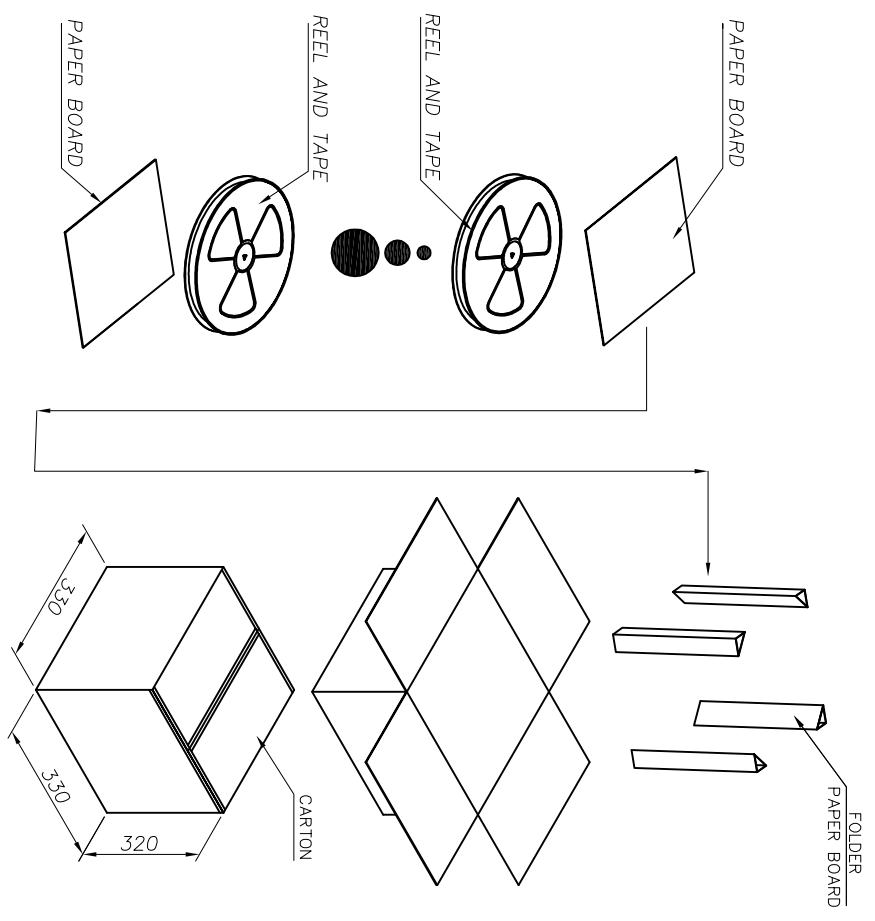
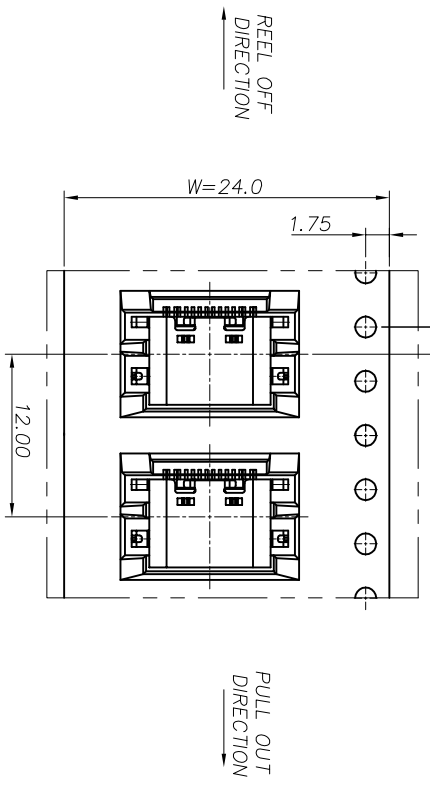
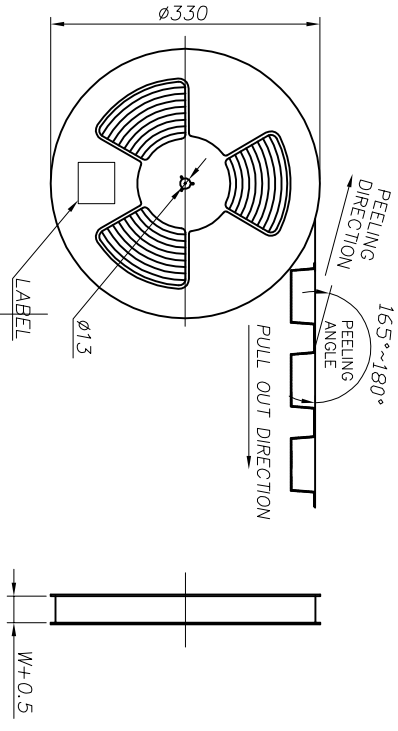
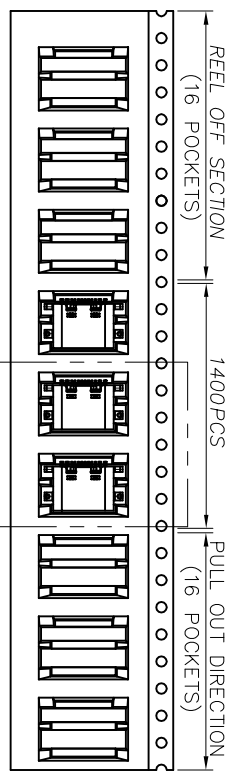
产品图 PRODUCT CHART DWG		单位 UNITS		MM	制图 DRAWING	王冠	产品料号 PRODUCT PART NO.	24001-UCAF005-X
公差一览表 TOLERANCE UNLESS OTHERWISE		X	±0.30	X'	±5°	审核 CHECK	产品名称 PRODUCT NO.	TYPE C母座单排16P沉板0.8
X	±0.25	X'	±2°	比例 SCALE	1:1	核准 APPD	雷永健	版本 VER
XX	±0.30	XX'	±1°	日期 DATE	2009/10/20	雷永健	角法 VIEW	A0
XXX	±0.15	XXX'	±0.5°					

目錄 MAPX	变更内容 MODIFICATION	日期 DATE
A0	NEW	09-10-20

ROHS

客户图

目錄 MAPX A0	變更內容 MODIFICATION NEW	日期 DATE 09-10-20
------------------	-----------------------------	------------------------



CONNECTOR (PCS)	REEL	CARTON
	1400	14000

深圳市鑫风雷电子有限公司

产品图 PRODUCT CHART DWG		公差一览表 TOLERANCE UNLESS OTHERWISE		单位 UNITS	MM	制图 DRAWING	王冠	产品料号 PRODUCT PART NO.	24001-UCAF005-X
X	± 0.30	X'	$\pm 5^{\circ}$	比例 SCALE	1:1	审核 CHECK	雷永健	产品名称 PRODUCT NO.	TYPE C母座单排16P沉板0.8
XX	± 0.50	XX'	$\pm 2^{\circ}$	日期 DATE	2009/10/20	核准 APPD	雷永健	角法 VIEW	版本 VER
XXX	± 0.15	XXX'	$\pm 0.5^{\circ}$						A0