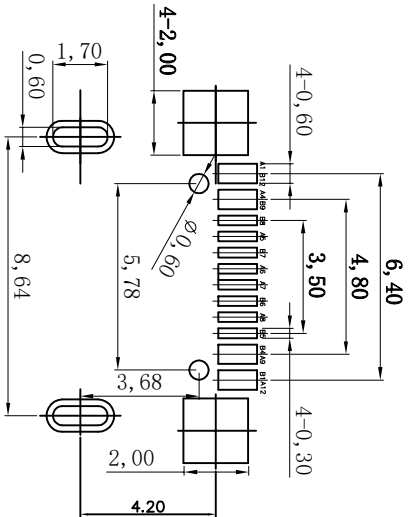
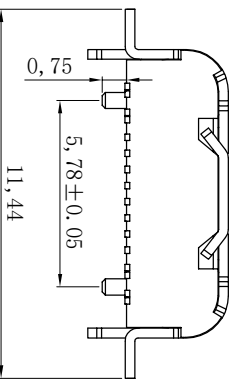
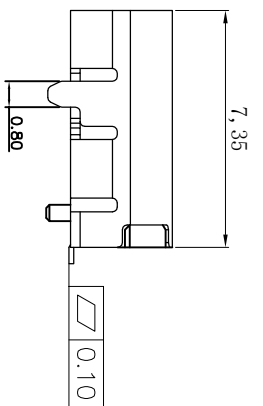
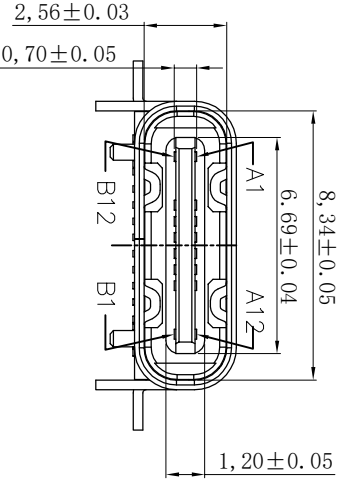
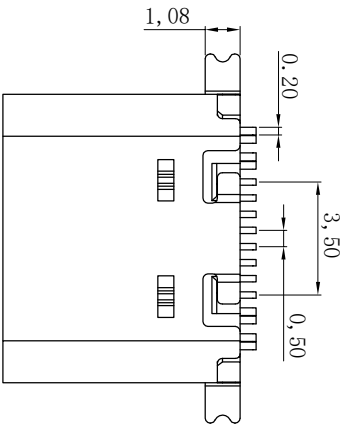
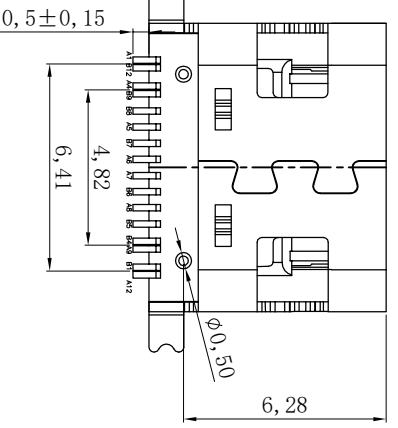


RoHS 客户图

目錄 MAPX	变更内容 MODIFICATION	日期 DATE
A0	NEW	09-10-20



RECOMMENDED PCB LAYOUT
TOL: (±0.05)



产品图 深圳市鑫风雷电子有限公司

公差一览表 TOLERANCE UNLESS OTHERWISE		单位 UNITS	MM	制图 DRAWING	王冠	产品料号 PRODUCT PART NO.	XLCO12-UCAR001-B
X	±0.30	X'	±5'	审核 CHECK	雷永健	产品名称 PRODUCT NO.	TYPE C 16P母座前插后贴
XX	±0.25	XX'	±2'	核准 APPRO	雷永健	角法 VIEW	版本 VER
XXX	±0.15	XXX'	±0.5'	日期 DATE			A0