

1 ROHS

2 客户图

7 目錄

MAPX

8 设计内容

MODIFICATION

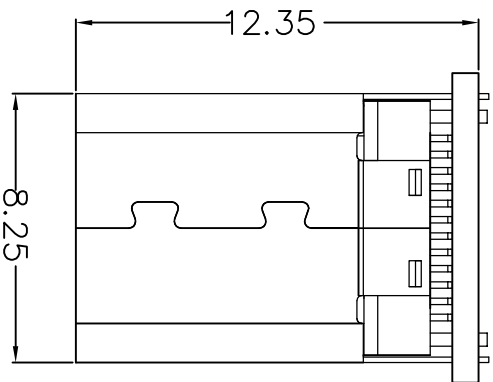
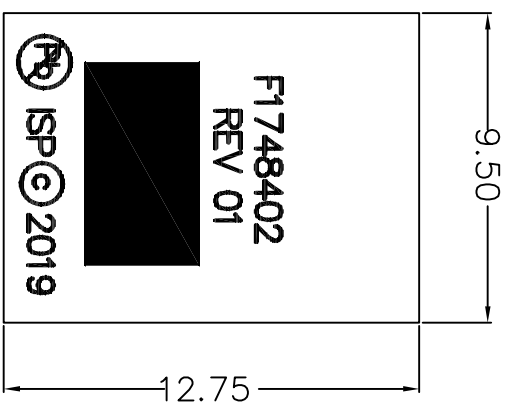
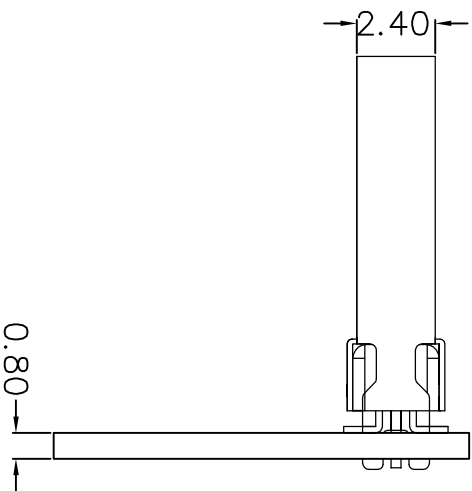
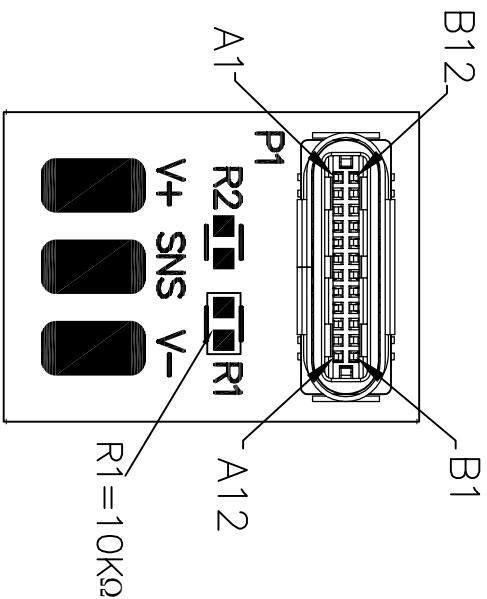
10 日期

DATE

A0

NEW

09-10-20



- 备注:
1. 材质:
 - 1.1 胶芯: LCP+30%G.F UL94V-0
 - 1.2 端子: C7035, T=0.15mm 镀半金锡
 - 1.3 外壳: 不锈钢, T=0.17mm 表面镀镍
 - 1.4 卡钩: 不锈钢, T=0.30mm 表面镀锡
 - 1.5 弹片: 不锈钢, T=0.10mm
 2. 主要特性:
 - 2.1 额定电流: 3A
 - 2.2 接触阻抗: 40mΩ MAX
 - 2.3 绝缘阻抗: 100MΩ MIN 250V DC
 - 2.4 耐压测试: 100V AC
 - 2.5 沾锡性: 温度260±5℃
 - 2.6 整体插入力: 2.0kgf MAX
 - 2.7 整体拔出力: 0.8kgf MIN
 - 2.8 使用寿命: 20000次
 - 2.9 开关寿命: 100000次
 - 2.10 工作温度: -30℃~+80℃

产品图

深圳市鑫风雷电子有限公司

公差一览表		单位		制图		产品料号	
TOLERANCE UNLESS OTHERWISE	UNITS	DRAWING	UNIT	APPD	CHKD	PRODUCT PART NO.	19001-UCAM023-C
X ±0.30	X'	王冠	MM	王冠	雷永健	产品名称	TYPE C公头翻合式190度带板
X ±0.25	X'	雷永健	1:1	雷永健	雷永健	PRODUCT NO.	F1748402PWB R01
XX ±0.30	XX'	日期	2009/10/20	角法	版本	VER	A0
XXX ±0.15	XXX'	DATE		APPD	CHKD	VIEW	