

1

2

3

4

5

6

7

8

9

10

目錄  
MAPX

A0

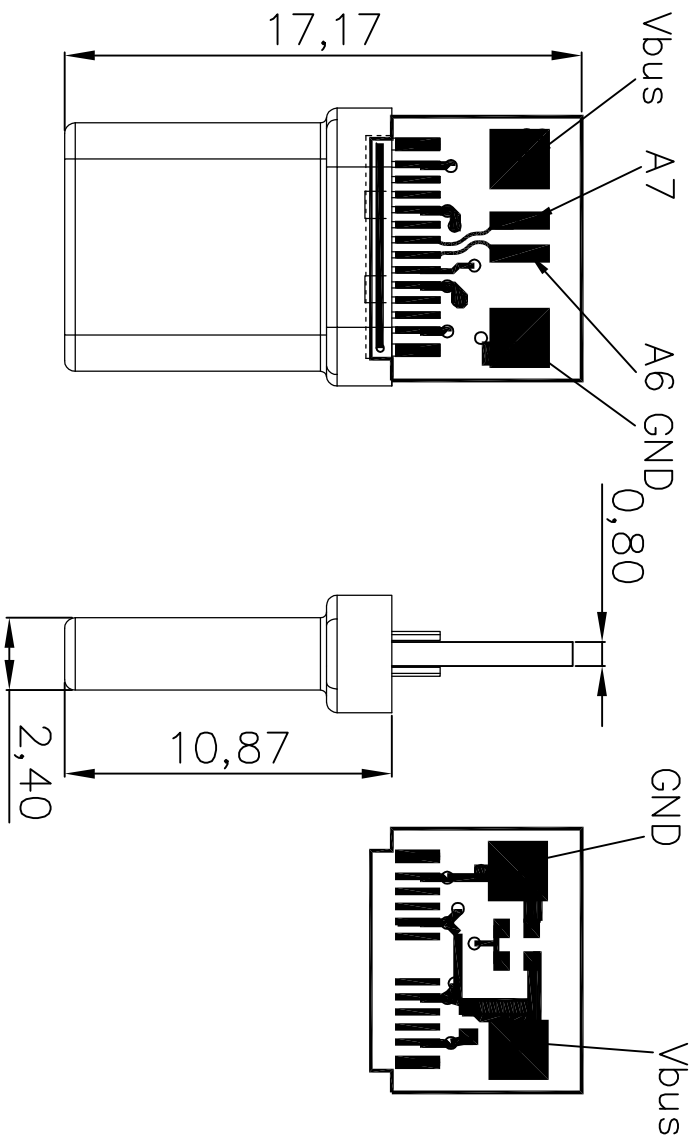
變更內容  
MODIFICATION

NEW

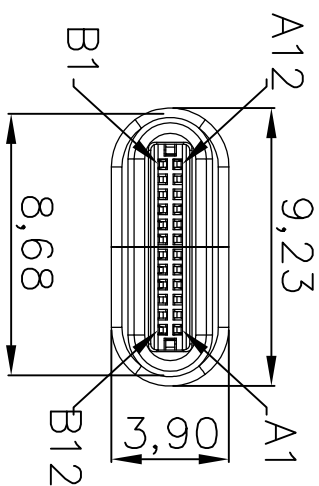
日期  
DATE

09-10-20

RoHS 客戶圖



- 备注:
1. 材质: LCP+30%GF UL94V-0
  - 1.2 端子: C5191, T=0.20mm 镀半金锡
  - 1.3 外壳: 不锈钢, T=0.15mm 表面镀镍
  - 1.4 卡钩: 不锈钢, T=0.30mm 表面镀镍
  - 1.5 弹片: 不锈钢, T=0.10mm
  2. 主要特性:
    - 2.1 额定电流: 1.5A
    - 2.2 接触阻抗: 30mΩ MAX
    - 2.3 绝缘阻抗: 100MΩ MIN 250V DC
    - 2.4 耐压测试: 250V AC
    - 2.5 沾锡性: 温度250±5℃
    - 2.6 整体插入力: 3.57kgf MAX  
整体拔出力: 1.02kgf MIN
    - 2.7 使用寿命: 10000次
    - 2.8 工作温度: -30℃~+80℃



前端接口

产品图

PRODUCT CHART DWG

深圳市鑫风雷电子有限公司

公差一览表

TOLERANCE UNLESS OTHERWISE

公差	单位	比例	制图	审核	核准	产品料号	产品名称	角法	版本
UNITS	SCALE	DRAWING	CHKD	APPD	PRODUCT NO.	TYPE	VIEW	VER	
X ±0.30	X'	±5'	王冠	雷永健	雷永健	19001-UCAM038-X	C公头拉伸式C-2 无电阻 L=17.2	⊕	A0
.X ±0.25	.X'	±2'							
.XX ±0.30	.XX'	±1'							
.XXX ±0.15	.XXX'	±0.5'							
日期	2009/10/20								